

**Autoridad de Energía Eléctrica**

**MANUAL DE PATRONES DE DISTRIBUCIÓN SOTERRADA**

**VERSIÓN FEBRERO 2002**

**TABLA DE CONTENIDO**

**Artículo I: Propósito**

**DEPARTAMENTO DE ESTADO**

**Artículo II: Base Legal**

**Núm. Reglamento: 6580**

**Artículo III: Vigencia**

**Fecha Radicación: 12 de febrero de 2003**

**Artículo IV: Aprobación**

**Aprobado: Ferdinand Mercado  
Secretario de Estado**

**Por:   
Giselle Romero García  
Secretaria Auxiliar de Servicios**

**Autoridad de Energía Eléctrica de Puerto Rico**  
**MANUAL DE PATRONES DE DISTRIBUCIÓN SOTERRADA**  
**VERSIÓN 2002**

**Artículo I: Propósito**

Este Manual incluye las normas de construcción para la distribución soterrada de la Autoridad de Energía Eléctrica de Puerto Rico.

**Artículo II: Base Legal**


Este Manual se promulga por la Autoridad de Energía Eléctrica de Puerto Rico en virtud de la Ley Núm. 83 del 2 de mayo de 1941, según enmendada (22 LPRA 196) conocida como la Ley de la Autoridad de Energía Eléctrica.

**Artículo III: Vigencia**

El Manual de Patrones de Distribución Soterrada entrará en vigor treinta (30) días después de radicarlo ante el Departamento de Estado de Puerto Rico, a tenor con las disposiciones de la Ley Núm. 170 del 12 de agosto de 1988, según enmendada.

**Artículo IV: Aprobación**

La adopción del Manual de Patrones de Distribución Soterrada, versión 2002, ha sido aprobada por la Junta de Gobierno de la Autoridad de Energía Eléctrica de Puerto Rico, mediante su Resolución Núm. 3026 del 17 de julio de 2002.

  
\_\_\_\_\_  
Héctor R. Rosario  
Director Ejecutivo  
Autoridad de Energía Eléctrica de Puerto Rico

01-22-03

Fecha



ESTADO LIBRE ASOCIADO DE PUERTO RICO  
**Autoridad de Energía Eléctrica**  
Junta de Gobierno

RESOLUCIÓN NÚM. 3026

**POR CUANTO:** El Director Ejecutivo recomendó a la Junta de Gobierno que considere la aprobación del Manual de patrones de Distribución Soterrada, Versión febrero 2002, para cumplir con lo establecido en la Ley de Procedimiento Administrativo Uniforme para el Estado Libre Asociado de Puerto Rico, del 12 de agosto de 1988 (Ley Núm. 170), según enmendada;

**POR CUANTO:** Este Manual incluye las normas de construcción para la distribución soterrada de la Autoridad de Energía Eléctrica de Puerto Rico;

**POR CUANTO:** El Director Ejecutivo solicitó a esta Junta de Gobierno la aprobación del Manual de Patrones, Versión febrero 2002, para iniciar las gestiones de aviso al público, para cumplir con los requisitos que establece la Ley Núm. 170, según enmendada, y radicarlo ante el Departamento de Estado.

**POR TANTO:** RESUÉLVASE por la Junta de Gobierno de la Autoridad de Energía Eléctrica:

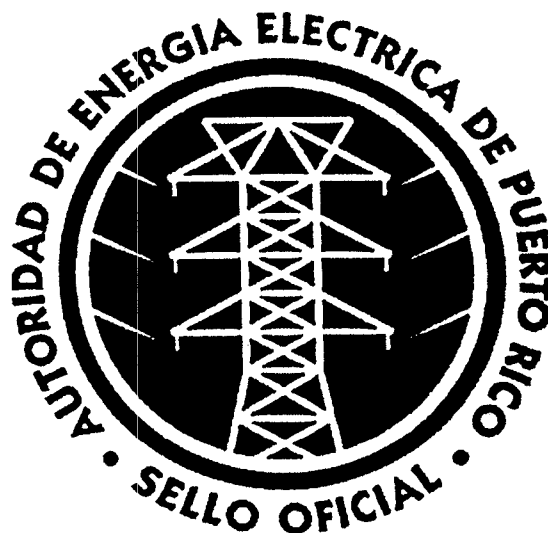
**PRIMERO:** Se adopte el Manual propuesto.

**SEGUNDO:** El Director Ejecutivo está autorizado a iniciar las gestiones para notificar al público, de acuerdo con las disposiciones de ley.

**TERCERO:** El Director Ejecutivo está autorizado a radicar el Manual de Patrones de Distribución Soterrada en el Departamento de Estado.

**APROBADA** en San Juan, Puerto Rico a los diecisiete días de julio de dos mil dos.

# MANUAL DE PATRONES DE DISTRIBUCIÓN SOTERRADA



AUTORIDAD DE ENERGÍA ELÉCTRICA  
Nomas y Procedimientos  
División de Distribución Eléctrica  
SAN JUAN DE PUERTO RICO.

FEBRERO 2002

# ÍNDICE

## Parte I- Aplicación General

I. Alcance y Aplicación	
A. Seguridad .....	1
B. Aplicación .....	1
II. Procedimiento para Someter los Planos para Aprobación	
A. Planos de Situación .....	2
B. Planos de Distribución Eléctrica .....	2

## Parte II- Requisitos Generales de Diseño y Construcción

I. General .....	6
II. Circuitos de Distribución Primarios .....	6
A. Alimentadores Principales .....	6
1. Sistema .....	6
2. Conductores .....	6
a. Tipo .....	6
b. Calibre del Conductor .....	7
c. Empalmes y Terminaciones .....	8
3. Construcción .....	8
4. Protección Eléctrica .....	9
B. Alimentadores Ramales .....	10
1. Sistema .....	10
2. Conductores .....	10
a. Tipo .....	10
b. Calibre del Conductor .....	10
c. Empalmes y Terminaciones .....	11
3. Construcción .....	11
4. Protección Eléctrica .....	11
C. Circuitos Laterales .....	11
1. Sistema .....	11

3.	Capacidad en KVA .....	18
4.	Protección Eléctrica .....	18
a.	Transformadores en Plataforma de Concreto .....	18
B.	Procedimiento para Determinar el Número de Unidades Residenciales por Transformador .....	18
C.	Procedimiento para Determinar los KVA por Unidad Residencial para el Diseño de Alimentadores Secundarios .....	19
D.	Instalación .....	20
VII.	Pedestales Secundarios .....	22
A.	Usos .....	22
B.	Requisitos .....	22
VIII.	Registros Secundarios .....	22
A.	Usos .....	22
B.	Requisitos .....	23
IX.	Alumbrado Público para Paseos o Alamedas .....	23
A.	Diseño .....	23
X.	Diseños Misceláneos y Requisitos de Construcción .....	23
A.	Diseño .....	23
B.	Construcción .....	23
C.	Uso de Registros ( <i>Manholes</i> ) .....	24
	Tablas de Longitud Máxima de Tiro (Cables Soterrados) .....	25

URD-18	Delimitación de servidumbre de paso para unidad seccionadora instalada en propiedad pública .....	52
URD-19	Transformador en plataforma tipo frente muerto .....	53
URD-20	Transformador de bajo perfil y frente muerto en plataforma de hormigón .....	54
URD-22, URD-23	Base de hormigón y cimientos para transformador en plataforma .....	55-57
URD-21	Detalle de instalación de líneas de entrada y salida de un transformador en plataforma ubicado en propiedad privada .....	58
URD-25	Detalle de construcción de líneas desde el pedestal en el área verde frente a la acera .....	59
URD-26	Pedestal de servicio en forma de cúpula .....	60
URD-27	Pedestal de servicio en forma rectangular para distribución soterrada .....	61
URD-28	Protección en hormigón para pedestales secundarios .....	62
URD-29	Acometida de servicio residencial soterrada .....	63
URD-30, URD-30A	Registros de tiro 7'-0" x 4'-6" x 4'-0" .....	64-65
URD-30B, URD-30C	Registros de tiro 7'-0" x 4'-6" x 5'-0" .....	66-67
URD-31, URD-31A	Registros 10' x 7' x 8' .....	68-69
URD-32, URD-32A, URD-32B, URD-32C, URD-32D, URD-32E	Registros 12' x 6' x 7' prefabricado con marco y tapa redondas .....	70-75
URD-33, URD-33A	Registros 12' x 6' x 8' para transformadores .....	76-77
URD-34, URD-34A	Registros 12' x 9' x 8' .....	78-79
URD-35, URD-36, URD-37, URD-38, URD-38A, URD-39, URD-40, URD-41	Transformadores trifásicos tipo plataforma .....	80-80G
Apéndices	.....	83-123
Lista de Materiales	.....	124

**AUTORIDAD DE ENERGÍA ELÉCTRICA  
DE PUERTO RICO**

**MANUAL DE PATRONES DE DISTRIBUCIÓN  
SOTERRADA**

**Parte I**

**I. Alcance y Aplicación**

Las especificaciones, diagramas y dibujos que siguen a continuación se refieren a las normas de construcción para la distribución soterrada de la Autoridad de Energía Eléctrica de Puerto Rico (Autoridad). Estas normas serán efectivas a partir de la fecha de publicación de este Manual, para todos los nuevos diseños endosados desde esa fecha. Los diseños de sistemas de distribución cumplirán con las disposiciones del Reglamento de Ordenación de la Infraestructura en el Espacio Público, Reglamento Número 22 de la Junta de Planificación de Puerto Rico. Estas normas serán observadas por la Autoridad y los Contratistas fielmente. Se obtendrá aprobación especial por escrito de la Autoridad para cambios o variaciones a los patrones de construcción de este Manual.

**A. Seguridad**

Las normas de este Manual estarán de acuerdo con las Reglas de Seguridad de la Autoridad, el Código Eléctrico Nacional, el Código Eléctrico de Seguridad Nacional y el Uniform Building Code, 1997 Edition (UBC-97), según enmendado por la Administración de Reglamentos y Permisos (ARPE). La seguridad será prioridad sobre todos los demás requisitos. Si alguna especificación o norma es considerada inadecuada o incorrecta desde el punto de vista de la seguridad, ésta deberá traerse a la atención de la Autoridad para la aclaración o corrección en la aplicación del patrón, especificación o norma.

**B. Aplicación**

En general, la aplicación de estas normas será como sigue:

1. En el área de servicio de la Autoridad de Energía Eléctrica donde se requiera la distribución soterrada de acuerdo a las guías de la Junta de Planificación de Puerto Rico y ARPE.
2. En todos los proyectos donde el sistema de distribución sea soterrado.
3. En aquellos proyectos donde sea más seguro, económico, estético o ventajoso el usar este tipo de construcción.



## **II. Procedimiento para Someter los Planos para Aprobación**

### **A. Planos de Situación**

El diseñador someterá tres copias del plano de situación en una escala de 1:100 hasta 1:500 que a su vez incluya tres copias del plano de localización en una escala de 1:10,000 ó 1:20,000. Además, incluirá el estimado de la carga eléctrica en KVA que requiere el proyecto. La solicitud se someterá en la oficina Regional de la Autoridad a la que pertenezca el proyecto.

1. La Autoridad de Energía Eléctrica asignará al proyecto un número sucesivo para turno y continuará con la siguiente secuencia:
  - a. La Autoridad informará por escrito al diseñador o a su representante autorizado el punto de conexión para el servicio eléctrico, voltaje y facilidades existentes, así como los alimentadores principales o ramales que deberán pasar por el proyecto, requisito de solar para subestación, servidumbres, etc.
  - b. Al solicitar la evaluación del proyecto, el consultor proveerá la carga estimada a conectarse por módulo residencial utilizando los métodos especificados por el Código Eléctrico Nacional.

Se determinarán las cargas unitarias para transformadores y alimentadores secundarios utilizando las curvas publicadas en este Manual. Las cargas y parámetros aquí determinados son válidos sólo para las condiciones establecidas y certificadas por el diseñador mediante el uso del Código Eléctrico Nacional.

- c. En los casos de edificios comerciales o industriales se suministrará la carga estimada en KVA determinado por los métodos incluidos en el Código Eléctrico Nacional.

### **B. Planos de Distribución Eléctrica**

1. Una vez confirmado por la Autoridad el punto de conexión, el consultor diseñará y someterá el juego de planos finales completos para el endoso final del proyecto, conforme a las pautas del Reglamento para la Certificación de Planos de Construcción y la Ley de Certificaciones.
  - a. Plano del sistema de distribución soterrada o aérea.
  - b. Plano de distribución secundaria y alumbrado de calles.
  - c. Planos de extensión de líneas primarias desde el punto de conexión asignado por la Autoridad hasta la subestación, bóveda o ambas.

2. Los planos incluirán los siguientes dibujos e información, según aplique:
  - a. Ubicación exacta de todas las líneas soterradas, líneas aéreas, postes, estructuras existentes, registros, unidades seccionadoras, interruptores al vacío, etc. en un plano de situación con escala 1:100 - 1:500.
  - b. Patrones de construcción propuestos resumidos en una tabla.
  - c. Diagrama monolineal que indique las cargas eléctricas por fase, calibre de conductor, dispositivos de protección, registros primarios y secundarios, etc.
  - d. Ubicación del proyecto dentro de un sector.
  - e. Servidumbres.
  - f. Elevaciones finales del terreno.
  - g. Detalle de calles y avenidas.
  - h. Diseño de Alumbrado Público.
  - i. Leyenda clara y completa en las hojas que aplique.
3. Los siguientes documentos se incluirán con los planos:
  - a. Cómputos de carga, caída en voltaje y corto circuito.
  - b. Resolución de la Administración de Reglamentos y Permisos.
  - c. Cómputos de tensión y flecha.
  - d. Es requisito indispensable para el procesamiento de los planos el que tanto las sepias como las copias exhiban buen contraste para que puedan ser microfotografiadas sin mayores problemas.
  - e. Certificación en original y dos copias, firmadas y selladas en original.
  - f. Una copia en disquete 3 1/2" del sistema eléctrico propuesto. El dibujo estará en formato DWG o DXF y la ubicación del proyecto en coordenadas Lambert. Se indicará además, si la unidad de medida es en metros o en pies, y la versión del *North American Datum* utilizando NAD 27 o NAD 83.
  - g. El diseñador someterá los planos de servidumbre en la misma escala de los planos del diseño eléctrico. Incluirá original, sepia y dos copias e indicará toda servidumbre existente ya sea eléctrica o para otros propósitos. Estos certificarán lo siguiente:

- 1) Se proveerán todas las servidumbres en áreas públicas y cualquier otra ubicación en las que discurran líneas eléctricas de acuerdo al plano. Además como cualquier otra servidumbre necesaria para facilidades eléctricas desde o hacia áreas adyacentes.
- 2) Toda servidumbre eléctrica será transferida por el dueño sin costo alguno para la Autoridad de Energía Eléctrica.
- 3) Se indicará en los planos y en las escrituras de la propiedad que no se permitirá edificación de clase alguna sobre la servidumbre, estructuras o equipo eléctrico de la Autoridad.
- 4) El consultor someterá a la División de Derecho Inmobiliario y Notaría de la Oficina del Consultor Jurídico para el propósito de inscripción de servidumbres de paso la siguiente información:
  - a) Tres copias de los planos endosados por la Autoridad para la servidumbre de paso firmados y sellados por el consultor en original. El endoso de los planos de servidumbre se procesarán en la oficina de área a la que pertenece el proyecto.
  - b) Declaración de las servidumbres y la magnitud de las facilidades requeridas.
  - c) Información detallada sobre el propietario del terreno.
  - d) Información sobre agregados, arrendatarios y sobre cualquier persona o entidad que reclame derecho de posesión sobre la tierra, según determinado por el estudio de título.
  - e) Si el proyecto requiere servidumbres en terrenos colindantes, se requiere que junto con los planos de servidumbre se entreguen copias de las escrituras firmadas por los dueños de los respectivos terrenos.

Copia del formato de escritura típica puede ser obtenida en la Autoridad.
- 5) Toda servidumbre anterior no otorgada deberá consolidarse con la nueva.
- 6) Las servidumbres deberán indicar toda estructura, artefacto o dispositivo que esté instalado sobre la misma o bajo tierra.
- 7) La servidumbre de paso para alimentadores soterrados primarios y secundarios será de 5' mínimo, 2 1/2' a cada lado del eje central de la línea o según determine la Autoridad de acuerdo al voltaje de la línea.

- 8) Para alimentadores soterrados a voltaje de transmisión o subtransmisión, el ancho de servidumbre será coordinado con la División de Distribución Eléctrica.
- 9) Para equipos eléctricos el ancho de servidumbre será según se especifique en los patrones de construcción de la Autoridad.
- 10) No se permitirá el cruce de alimentadores principales, alimentadores ramales, alimentadores secundarios o tomas entre solares residenciales o comerciales ni debajo de edificios.
- 11) Los requisitos y guías antes mencionados aplicarán para sistemas de distribución soterrada en general, donde se incluirán las lotificaciones simples (10 solares) que se requiera o se prefiera la construcción de este sistema.

## Parte II

### REQUISITOS GENERALES DE DISEÑO Y CONSTRUCCIÓN

#### I. General

El sistema de distribución soterrada consistirá de:

- A. Alimentadores primarios principales
- B. Unidades seccionadoras, disyuntores de vacío, registros
- C. Alimentadores ramales
- D. Circuitos laterales
- E. Transformadores, sus equipos y dispositivos de protección
- F. Alimentadores secundarios
- G. Pedestales o registros secundarios
- H. Tomas de servicio secundarias y sus dispositivos de protección

#### II. Circuitos de Distribución Primarios

##### A. Alimentadores Principales

###### 1. Sistema

El sistema de alimentadores principales será uno de tres fases, cuatro hilos. Dependiendo del punto de conexión asignado por la Autoridad, el voltaje de alimentación será a 4,160, 7,200, 8,320 ó 13,200 voltios, o cualquier otro voltaje requerido por la Autoridad. Los cables tendrán aislamiento para 15 KV independientemente del voltaje de alimentación del sistema.

Los alimentadores principales se diseñarán y construirán con provisiones para interconexión con otros alimentadores en lazo para resguardo. El diseñador coordinará con la Autoridad el arreglo a usarse en cada proyecto en particular.

Los alimentadores principales se instalarán de unidad seccionadora a otra o del poste a unidad seccionadora. Los cables se instalarán en conductos aprobados por la Autoridad, según su propósito.

###### 2. Conductores

###### a. Tipo

Para sistemas que pasarán a ser parte del sistema de distribución de la Autoridad, los conductores serán de cobre del tipo blindado, de acuerdo con las últimas normas

vigentes según la especificación número WC7 de AEIC, ICEA, S-61-402 y S-66-524. No se aceptará el uso del cable tipo concéntrico ni conductores de aluminio.

El aislamiento de los cables será del tipo polietileno de cadena entrecruzada con retardante de arborescencia (*cross-linked polyethylene - tree retardant - TRXLPE*) o de goma de etileno propileno (*ethylene propylene rubber - EPR*) para 15 KV. El conductor neutral será con aislamiento mínimo de 600 V resistente a la humedad (XHHW). Otros aislamientos deberán ser aprobados por la Autoridad para uso en sistemas de distribución a ser transferidos o interconectados con los de la agencia. Los cables cumplirán con las siguientes especificaciones y la última revisión de la norma de ICEA aplicable:

- 1) El blindaje semiconductor sobre el conductor (*strand shielding*) será del tipo forzado (*extruded*).
- 2) El aislamiento será polietileno de cadena entrecruzada con retardante de arborescencia (*cross-linked polyethylene - tree retardant - TRXLPE*) o de goma de etileno propileno (*ethylene propylene rubber - EPR*) con un mínimo de 175 milésimas de espesor.
- 3) Los cables tendrán la pantalla en cinta de cobre (*tape shield*).
- 4) Todo cable tendrá las siguientes marcas impresas sobre la cubierta exterior:
  - a) Identificación del manufacturero
  - b) Tipo de aislamiento TRXLPE o EPR
  - c) Calibre del conductor
  - d) Material del conductor
  - e) Voltaje nominal
  - f) Año de manufactura
  - g) Espesor del aislamiento
  - h) Material de la cubierta (Jacket)

**b. Calibre del conductor**

El diseñador coordinará con la Autoridad el calibre del conductor a ser utilizado para el desarrollo, de acuerdo con los requisitos de los planos maestros. En ningún caso el calibre del conductor será menor de 500 KCM en cobre. El conductor neutral (cuarto hilo) será de cobre con aislamiento de 600 V. Para alimentadores ramales trifásicos el calibre mínimo será 4/0 AWG en cobre y el neutral será del mismo

calibre del conductor de fase. Para circuitos laterales el calibre se calculará conforme a la carga del sistema, pero nunca será menor de #2 AWG en cobre. En la Tabla I se resume el calibre de los conductores para alimentadores trifásicos principales, trifásicos ramales y circuitos laterales.

**Tabla I - Calibre de Conductores**

<b>Descripción</b>	<b>Calibre de Conductores de Fase</b>	<b>Calibre de Conductor Neutral</b>
Alimentadores trifásicos principales	750 kcmil CU-15 KV	4/0 AWG CU-600V
	500 kcmil CU-15KV	4/0 AWG CU-600V
Alimentadores trifásicos ramales	4/0 AWG CU-15 KV	4/0 AWG CU-600V
Circuitos laterales (monofásicos o trifásicos) o acometidas para servicios primarios	3/0 AWG CU-15 KV	3/0 AWG CU-600V
	2/0 AWG CU-15 KV	2/0 AWG CU-600V
	1/0 AWG CU-15 KV	1/0 AWG CU-600V
	#2 AWG CU-15 KV	#2 AWG CU-600V

### **c. Empalmes y Terminaciones**

Todos los cables se instalarán con terminaciones prefabricadas aprobadas (tipo interior o exterior, según sea el caso). Las terminaciones serán para voltaje nominal de 15 KV excepto a una milla de la costa o cuerpo de agua salada donde se usará una terminación de un voltaje un paso superior sobre el voltaje nominal del cable.

Solamente se aceptarán empalmes prefabricados aprobados por la Autoridad.

### **3. Construcción**

- a. Los conductores se instalarán en tubería aprobada por la Autoridad a un mínimo de 48" de profundidad. En todos los cruces de calles, carreteras, caminos, entradas de marquesinas o cualquier otra localización donde otra empresa de servicio público tenga tuberías, los conductos se protegerán con una envoltura de hormigón de acuerdo a los patrones y guías recomendadas en este Manual.
- b. Los conductos cumplirán con las siguientes especificaciones:
  - 1) Serán del tipo DB-120 o catálogo 40. El DB-60 solamente se podrá utilizar en instalaciones que no pasarán a ser propiedad de la AEE.

- 2) A intervalos de 5', los conductos tendrán las siguientes marcas:
    - a) Diámetro
    - b) Tipo y grado
    - c) Catálogo
    - d) Estándar comercial
    - e) Fabricante
  - 3) Estarán contruidos de acuerdo con las especificaciones NEMA, TC2-1978 o ANSI/ASTM F 512-78.
  - 4) La corrida de conductos será igual o menor a la recomendada en la Tabla IV - "Largo Máximo de Tiro para Cables Soterrados".
- c. Los conductos ascendentes recomendados por la AEE serán en acero rígido galvanizado. A menos de una milla de la costa o cuerpos de agua salada se utilizarán conductos PVC catálogo 80. Estos se protegerán en la base del poste de acuerdo al patrón URD-4.
- d. Los conductos serán tendidos en la trinchera sobre una capa de arena o tierra libre de rocas u otros objetos que pudieran dañarlos o deformarlos. Se instalará una cinta de aviso a 12" bajo la superficie final del terreno. Esta tendrá las siguientes especificaciones:
- Cinta Eléctrica para Identificación de Cable Soterrado de 6" ancho, amarilla, permanentemente impresa con letras continuas de 1 1/4" x 5/8" y la palabra "**Peligro-Peligro**" repetida continuamente en la mitad superior y "**Líneas Eléctricas Debajo**" repetidas continuamente en la parte inferior.
- e. Bajo ninguna circunstancia se permitirá el cruce de alimentadores principales entre solares residenciales.

#### 4. Protección Eléctrica

Los alimentadores principales soterrados se protegerán en los puntos de conexión a líneas aéreas con pararrayos de óxido de metal aprobados para el voltaje del sistema.



**Tabla II - Guías para la Protección Eléctrica**

<b>Voltaje Sistema (en KV)</b>	<b>DCV<sup>1</sup>-rms (en KV)</b>	<b>MCOV<sup>2</sup>-rms (en KV)</b>
2.4/4.16	3	2.55
4.16/7.2	6	5.10
4.8/8.32	6	5.10
7.62/13.2	10	8.40

Los restauradores automáticos o fusibles serán de capacidad nominal de acuerdo a los requisitos de coordinación de los dispositivos protectores y de una capacidad interruptiva según la Autoridad para la aplicación específica. En ningún caso será menor de 8,000 amperios simétricos. Además, se instalará terminaciones en el punto donde finaliza la cubierta conductora para proteger los cables de los esfuerzos eléctricos.

## **B. Alimentadores Ramales**

### **1. Sistema**

- a. El sistema de alimentadores ramales será de tres fases y cuatro hilos al voltaje de operación de los alimentadores principales.
- b. Los alimentadores ramales serán diseñados y construidos para operación en lazo para resguardo o para interconectarlos con otros alimentadores. Los alimentadores ramales se instalarán directamente de unidad seccionadora a otra o del poste a unidad seccionadora.

### **2. Conductores**

#### **a. Tipo**

Los conductores serán del mismo tipo y especificación que los alimentadores principales. Ver Parte II, Sección II, Artículo A-2-a, referente a Tipo de Conductores.

#### **b. Calibre del Conductor**

El calibre mínimo para los circuitos ramales se determinará por los requisitos de diseño y los establecidos por ICEA de acuerdo al voltaje. Se utilizará el cable de calibre mayor. El calibre mínimo permitido será 4/0 AWG en cobre. El conductor

---

<sup>1</sup> DCV-Voltaje de Aplicación - (*Duty-Cycle Voltage*)

<sup>2</sup> MCOV-Voltaje Máximo de Operación Continua (*Maximum Continuous Operating Voltage*)

neutral (cuarto hilo) será de cobre con aislamiento de 600 V del mismo calibre que el conductor del circuito ramal. Ver detalle en la Tabla I de este Manual.

### **c. Empalmes y Terminaciones**

Se utilizarán terminaciones prefabricadas aprobadas. Estas serán del voltaje nominal del cable excepto dentro de una milla de la costa donde se usará una terminación de un voltaje un paso superior sobre el voltaje nominal del cable. Solamente se aceptarán empalmes prefabricados debidamente inspeccionados y aprobados por la AEE. Ver Parte II, Sección II, Artículo A-2-c en este Manual.

## **3. Construcción**

- a. La construcción será igual a la establecida para alimentadores principales. Ver Parte II, Sección II, Artículo A-3 en este Manual.

## **4. Protección Eléctrica**

Los circuitos ramales se protegerán en las unidades seccionadoras con fusibles de potencia y limitadores de corriente de una capacidad nominal de acuerdo al diseño y a los requisitos de coordinación. La capacidad interruptiva será según los cálculos de diseño de la Autoridad para la aplicación específica. En ningún caso será menor de 8,000 amperios simétricos. Ver Parte II, Sección II, Artículo A-4 en este Manual. Los fusibles serán del tipo rompecarga (SMU-20 o similar), aprobados por la Autoridad. Los fusibles de potencia estarán equipados con un dispositivo para eliminar o reducir la descarga de gases. Los conductores de estos alimentadores ramales se instalarán con terminaciones prefabricadas aprobadas por la Autoridad.

En las unidades seccionadoras se instalarán pararrayos aprobados por la Autoridad en lugares donde el cable esté conectado normalmente abierto.

## **C. Circuitos Laterales**

### **1. Sistema**

- a. Los circuitos laterales serán monofásicos del tipo neutral común. Se conectarán al voltaje de fase a tierra o de diseño de los alimentadores principales y ramales.
- b. Los circuitos laterales se diseñarán y construirán para operar en lazo o resguardo. El circuito quedará normalmente abierto en un transformador en plataforma en el centro de la carga ( Ver URD-10). La capacidad nominal de los transformadores conectados en un lazo no excederá los 100 amperios. Cada extremo del lazo será conectado a la misma fase del sistema.

- c. El desbalance máximo permitido en KVA entre las fases se indica a continuación para diferentes voltajes:

4.16 KV — 75 KVA  
7.20 KV — 100 KVA  
8.32 KV — 125 KVA  
13.2 KV — 150 KVA

## 2. Conductores

### a. Tipo

Los conductores serán del mismo tipo y especificación que los conductores para alimentadores principales y ramales. Ver Parte II, Sección II, Artículo A-2-a sobre Tipo de Conductores Primarios.

### b. Calibre del Conductor

El calibre mínimo del conductor será #2 AWG en cobre con aislamiento para 15 KV. El conductor neutral (segundo hilo) será del mismo calibre que el conductor de fase con aislamiento de 600 V. Ver la Tabla I en este Manual.

## 3. Construcción

- a. La construcción deberá cumplir con las especificaciones establecidas para alimentadores principales. Ver Parte II, Sección II, Artículo A-3 en este Manual.
- b. Los cables se terminarán en conos de esfuerzo (*stress cone*) aprobados para la aplicación en las unidades seccionadoras, en los transformadores en plataforma de concreto y en el punto de conexión con líneas aéreas.

Estas terminaciones interiores o exteriores aprobadas por la Autoridad deberán cumplir con los requisitos establecidos en la Parte II, Sección II, Artículo A-2c en este Manual.

Solamente se aceptarán empalmes prefabricados inspeccionados y aprobados por la Autoridad.

## 4. Protección Eléctrica

- a. Los circuitos laterales se protegerán en las unidades seccionadoras con fusibles aprobados por la Autoridad. La capacidad nominal del fusible será coordinada con la carga del lazo.

- b. Se proveerán pararrayos tipo óxido de metal en los transformadores en plataforma de concreto en los puntos normalmente abiertos y en la conexión de los cables con líneas aéreas. Para las guías de protección ver Parte II, Sección II, Artículo A-4 en este Manual.
- c. Se utilizarán indicadores de falla aprobados por la Autoridad en todos los transformadores y circuitos ramales (Ver URD-10).

## **D. Tomas Primarias**

### **1. Sistema**

- a. Las tomas primarias serán trifásicas o monofásicas de acuerdo a la necesidad del cliente. Estas serán soterradas en conductos a 48" de profundidad. Se extenderán desde los postes o unidades seccionadoras designados como puntos de conexión del proyecto. El calibre mínimo será #2 AWG en cobre, ver Parte II, Sección II, Artículo A-2b en este Manual. El diámetro del conducto será conforme a las guías del Código Eléctrico Nacional y el Código Eléctrico de Seguridad Nacional, pero nunca será menor de 2".

### **2. Conductores**

#### **a. Tipo**

Ver Parte II, Sección II, Artículo A-2a sobre Tipo de Conductores Primarios en este Manual.

#### **b. Calibre de los conductores**

El calibre de los conductores será de acuerdo al diseño, pero nunca será menor de #2 AWG en cobre.

### **3. Construcción**

- a. La construcción será igual a la establecida para alimentadores principales. Ver Parte II, Sección II, Artículo A-3 en este Manual.
- b. El desarrollador proveerá facilidades para servir futuros lotes. Estas facilidades consistirán de dos tubos de 4" de diámetro tapados en ambos extremos y extendiéndose 5' dentro de la línea de propiedad. Además, dejará identificado el lugar donde se instalarán los conductos.
- c. No se permitirá el cruce de tomas primarias entre solares residenciales ni debajo de edificios.

- d. Cuando el proyecto propuesto se encuentre en el área delimitada por el Reglamento de Ordenación de la Infraestructura en el Espacio Público y el sistema de distribución sea del tipo aéreo, se interceptará la toma primaria con un registro primario de 7' x 4' - 6' x 5' (URD- 30B y 30C) para facilitar la conversión del sistema aéreo a soterrado.
- e. Las tomas primarias soterradas son propiedad del cliente al igual que su mantenimiento y reemplazo.
- f. Los cables se terminarán en conos de esfuerzo (*stress cone*) aprobados para la aplicación en las unidades seccionadoras y en el punto de conexión con líneas aéreas.

Estas terminaciones interiores o exteriores aprobadas por la Autoridad deberán cumplir con los requisitos establecidos en la Parte II, Sección II, Artículo A-2c en este Manual.

Solamente se aceptarán empalmes prefabricados inspeccionados y aprobados por la Autoridad.

#### **4. Protección Eléctrica**

- a. Las tomas primarias se protegerán en las unidades seccionadoras o en los postes con fusibles aprobados por la Autoridad para la aplicación específica.
- b. Se proveerán pararrayos tipo óxido de metal para la conexión de los cables con las líneas aéreas. Ver guías para la protección eléctrica en la Parte II, Sección II, Artículo A-4 en este Manual.

### **III. Circuitos Secundarios**

#### **A. Sistema**

1. El sistema secundario en general será monofásico, 120/240V, tres hilos, soterrado a 36" de profundidad en conductos aprobados. En circuitos secundarios el diámetro mínimo del conducto será de 2". En circuitos para alumbrado público se utilizara un conducto con un diámetro mínimo de 2 1/2".

Se extenderá de los transformadores a los pedestales secundarios, entre pedestales y de pedestales a los bancos de medición. No se permitirán corridas paralelas, ni más de tres pedestales en serie.

#### **B. Conductores Secundarios**

##### **1. Tipo**

Los conductores secundarios serán de cobre aislados con polietileno de cadena entrecruzada o de goma de etileno propileno, a 600 voltios, 90°C mínimo, de acuerdo a las últimas normas y requisitos aplicables de ICEA y la Autoridad de Energía Eléctrica. El neutral consistirá de un conductor de cobre trenzado con el mismo aislamiento y

calibre que los conductores de las fases. El neutral se conectará sólidamente a tierra en los pedestales y transformadores. Los conductores estarán marcados según dispuesto en la Parte II, Sección II, Artículo A-2a-4 en este Manual.

## **2. Calibre de los Conductores**

El calibre de los conductores será según el diseño y requisitos mínimos de la AEE. Para los requisitos refiérase al **Procedimiento para Determinar los KVA por Unidad Residencial para el Diseño de Alimentadores Secundarios**. No se permitirá los conductores de aluminio. El calibre mínimo para líneas secundarias será 1/0 AWG en cobre y el calibre máximo será 750 KCM en cobre para los sistemas a ser transferidos a la AEE.

## **3. Regulación de Voltaje**

La regulación de voltaje en el diseño no excederá el 3% a base de los KVA por solar determinados en el punto más lejano del servicio. Los cálculos se someterán con los planos de diseño. Para determinar los cómputos para caídas en voltaje se utilizará el procedimiento del Apéndice-30, Cómputos para Caída de Voltaje

## **4. Derivaciones**

- a. Las derivaciones de los circuitos secundarios se tomarán desde pedestales secundarios, moles y de los transformadores.
- b. Se conectará solo un conductor por orificio en la barra para conexiones de servicios secundarios excepto a conductores del sistema de alumbrado público. En este caso el calibre máximo permitido será 10 AWG en cobre.

# **IV. Tomas de Servicio**

## **A. Sistema**

1. Las tomas de servicio serán monofásicas a 120/240 voltios, tres ó cuatro hilos, soterradas en conductos a 36" de profundidad. Las tomas monofásicas se extenderán desde los pedestales o transformadores a las entradas de servicio de las residencias. Las tomas trifásicas se extenderán desde los transformadores.
2. En un transformador no se conectarán más de 18 conductores de servicio y en un pedestal secundario no más de 24 conductores, incluyendo las derivaciones con fusibles para el alumbrado público.

## **B. Conductores**

1. Los conductores para las tomas de servicio, incluyendo el neutral, serán de cobre, aislados con polietileno de cadena entrecruzada (XLP) o goma de etileno propileno, a 600 voltios, instalados en conductos. El neutral del sistema será del mismo calibre de los conductores de fase.
2. El calibre de los conductores será conforme al diseño pero no menor de #2 AWG en cobre.

## **C. Construcción**

1. Los conductores para las tomas de servicio secundario se instalarán desde el pedestal o transformador hasta el metro siguiendo el paso más corto sin cruzar otros solares.
2. El conductor de servicio no podrá cruzar por el frente de más de 2 solares y su longitud no excederá 150'.
3. El sistema de distribución secundaria se instalará bajo la acera o calle, según normas de la Autoridad (Ver URD-24 y URD-25).
4. El tamaño mínimo de los conductos para tomas de servicio será de 2".
5. En servicios para bancos de metros en áreas comerciales o edificios multifamiliares se requerirá un conducto de reserva.
6. Los conductos se instalarán en trincheras sobre arena o tierra libre de rocas que puedan dañar la tubería.
7. En residencias dobles multifamiliares se requerirá una toma de servicio para cada estructura.
8. El desarrollador proveerá facilidades para servir futuros lotes. Estas facilidades consistirán de 2 tubos de 2" de diámetro, cubiertos en ambos extremos y extendiéndose 5' dentro de la línea de propiedad. Además, dejará identificado el lugar donde se instalaron los conductos.
9. Todas las tomas de servicio pertenecerán al cliente.
10. Se requerirá una toma de servicio para cada edificio separado por paredes a prueba de fuego, según la *National Fire Protection Association*.

## **V. Unidades Seccionadoras**

### **A. Usos**

1. Las unidades seccionadoras se instalarán en los alimentadores principales que crucen áreas en desarrollo con el propósito de proveer facilidades para interconectar dentro del

mismo o con futuros desarrollos. Estas estarán provistas de facilidades para seccionalizar los alimentadores ramales y para derivar los circuitos laterales.

## **B. Especificaciones Generales**

1. Las unidades seccionadoras cumplirán con las más recientes especificaciones de la Autoridad de Energía Eléctrica.

## **C. Instalación**

1. Las unidades seccionadoras se instalarán en plataformas de concreto de 6" de espesor sobresaliendo 4" sobre el nivel final del terreno (Ver URD-12,13,14).

## **D. Protección Eléctrica**

1. Las unidades seccionadoras en urbanizaciones o desarrollos residenciales estarán provistas de disyuntores adaptables a la operación de la herramienta rompecarga. Las derivaciones o ramales laterales se protegerán con fusibles de potencia del tipo rompecargas (SMU-20 o similar), aprobados por la Autoridad (Ver URD-11).
2. Las unidades seccionadoras en sistemas soterrados con cargas trifásicas tendrán interruptor de carga trifásica a la entrada y a la salida. En todos los casos las derivaciones trifásicas se protegerán con fusibles del tipo rompecargas.
3. Los gabinetes de las unidades seccionadoras se conectarán sólidamente a tierra por medio de electrodos de tierra de 5/8" x 8' con un mínimo de 10 milésimas de pulgadas en depósitos de cobre. La resistencia del equipo respecto a la malla de tierra no será mayor de 10 ohmios.
4. Los gabinetes se proveerán con portacandados en la parte superior e inferior de las puertas.
5. Se proveerán pararrayos tipo óxido de metal en las unidades seccionadoras en los puntos normalmente abiertos y en la conexión de los cables con líneas aéreas.

## **VI. Transformadores**

### **A. Especificaciones Generales**

#### **1. Tipo**

- a. Los transformadores de distribución monofásicos serán de aceite del tipo frente muerto instalados en plataforma de concreto. El tanque será de acero inoxidable 304 (Ver URD-20).



## **2. Voltaje**

- a. El voltaje primario será aquel que esté disponible en el proyecto. Tendrá 4 derivaciones de 2½ % para reducción en el lado primario para transformadores a 2,400, 4,160, y 4,800 voltios y 2 derivaciones de 2½ % sobre y bajo el voltaje nominal primario en sistemas de 13,200V o mayores. El voltaje secundario será 120/240V, 3 hilos, según Estándar 8 - *Distribution Transformers Schedule*, en el Manual de Normas de Distribución Urbana

## **3. Capacidad en KVA**

- a. La capacidad del transformador será de acuerdo al diseño y no menor de 25 KVA ni mayor de 75 KVA. Cuando se utilicen transformadores menores de 50 KVA, el calibre de la línea secundaria principal que sale del transformador será computado para soportar una corriente de cortocircuito de un transformador de 50 KVA.

## **4. Protección Eléctrica**

### **a. Transformadores en plataforma de concreto**

- 1) Estos transformadores tendrán 2 desconectivos de 200 amperios para entrada y salida del lazo. Estos desconectivos serán del tipo codo para operar con carga.
- 2) Estarán protegidos por fusibles de una capacidad interruptiva adecuada, aprobados por la Autoridad. Se usarán pararrayos en el punto normalmente abierto según Patrón URD-10 y Apéndice 29A.

## **B. Procedimiento para Determinar el Número de Unidades Residenciales por Transformador**

1. El siguiente es el procedimiento para determinar el número de unidades residenciales por transformador.
  - a. Determine la carga en KW de las de las unidades residenciales modelo en el proyecto de acuerdo al Código Eléctrico Nacional sin aplicar la regla de los 100 amperios.
  - b. Establezca el número de unidades residenciales modelo a ser conectadas a un solo transformador y sume las cargas de las unidades a servirse.
  - c. Con el número de unidades residenciales, vaya a la gráfica en el Apéndice-22A y localiza este número en el eje del número de clientes. Proyecte este número a la derecha hasta interceptar la línea vertical correspondiente a la capacidad total obtenida en el paso "b". Este punto deberá caer en una zona cubierta por un tamaño específico de transformador.

- d. Si el número de clientes seleccionado es tal que el punto de intersección se sale de la curva, reduzca el número de clientes y proceda otra vez con el paso "c", hasta obtener la condición óptima.
- e. Con la cifra obtenida en el paso "c" podrá determinarse el número de transformadores que se requiere en el proyecto.

**C. Procedimiento para Determinar los KVA por Unidad Residencial para el Diseño de Alimentadores Secundarios**

1. Establezca el número de unidades residenciales por transformador tomadas de las curvas, según se explica en la Parte II, Sección VI, Artículo B.
2. Divida la capacidad de cada transformador determinado según Parte II, Sección VI, Artículo B, entre el número de clientes a ser conectados a ese transformador para determinar los KVA promedio por unidad residencial.
3. Multiplique la cifra obtenida en el paso 2 por 1.5.
4. La cifra obtenida con el paso 3 se usará como los KVA mínimos por solar para el diseño de los alimentadores secundarios siempre teniendo prioridad la regla del 3% en caída de voltaje.

**5. Ejemplo:**

Unidades residenciales por transformador

**a. Paso 1**

**Cargas tomadas del Código**

Modelo o Apartamento A	18.0 KW
Modelo o Apartamento B	20.0 KW
Modelo o Apartamento C	25.0 KW
Modelo o Apartamento D	23.0 KW

**b. Paso 2**

Supongamos que el siguiente número de unidades se conectarán al mismo transformador:

2 Unidades Modelo A	36.0 KW
2 Unidades Modelo B	40.0 KW
1 Unidad Modelo C	25.0 KW
1 Unidad Modelo D	<u>23.0 KW</u>
<b>Total: 6 Unidades</b>	<b>124.0 KW</b>

**c. Paso 3** (Use la gráfica del Apéndice 22A)

- 1) Localice el número de unidades (6) en el eje del número de clientes y proyecte hacia la derecha hasta interceptar la línea vertical correspondiente a 124 KW. Este punto estará en la zona del transformador de 50.0 KVA. Este es el transformador más pequeño que puede instalarse en esta combinación de unidades de vivienda.
- 2) KVA por unidad de vivienda, para diseño de alimentadores secundarios.
  - a) El número de unidades residenciales por transformador se determinó en la Parte II, Sección VI, Artículo B como 6 casas o apartamentos por transformador de 50.0 KVA.
  - b)  $50.0/6 = 8.33$  KVA por unidad residencial
  - c)  $8.33(1.5) = 12.5$  KVA por unidad residencial
  - d) La cifra 12.5 KVA por unidad residencial se usará en el diseño de los alimentadores secundarios.

**D. Instalación**

1. La instalación de transformadores en el sistema soterrado será de acuerdo al patrón URD-24.
2. Los transformadores en plataforma de concreto se marcarán en su exterior con la capacidad en KVA del transformador, el número de propiedad de la AEE y la letra T con el número correspondiente en el proyecto.
3. El gabinete deberá ser una unidad autosostenida, encerrado completamente con divisiones metálicas entre cada cubículo.
4. Las dimensiones mínimas en un gabinetes metálico (*transclosures*) correspondientes al cubículo para los transformadores (tres transformadores monofásicos de igual capacidad) serán las siguientes:

**Tabla III - Dimensiones Mínimas del Cúbiculo  
para Transformadores (*Transclosures*)**

<b>Capacidad Trifásica (en KVA)</b>	<b>Ancho</b>	<b>Altura (en pulgadas)</b>	<b>Profundidad</b>
a. 225 o menos	120	65	42
b. 300	129	72	54
c. 500-750	171	86	60
d. 1000-1500	210	96	60

**NOTAS:**

- a. Cualquier dimensión menor deberá ser aprobada por la Autoridad.
  - b. Las subestaciones de 1000-1500 KVA se permitirán solamente en situaciones especiales con previa aprobación de la Autoridad y permanecerán como propiedad del cliente.
  - c. Los transformadores tendrán las características de pérdidas bajas.
5. Se permitirá la aplicación y diseño de unidades trifásicas tipo plataforma solo en los siguientes casos:

**a. Subestación para Un Solo Cliente**

El transformador a utilizarse en esta aplicación tendrá alimentación radial. Este equipo tiene que cumplir con los requisitos establecidos en la Tabla III. La protección del banco podrá ser a través de fusibles de potencia tipo limitador de corriente (*current limiting*) o de un desconectivo apropiado aprobado por la Autoridad. Este equipo no podrá ser transferido a la Autoridad ni será aprobado para aplicación de subestaciones compartidas. El cliente será responsable del mantenimiento, operación, reparación o reemplazo de la subestación en caso de una avería.

**b. Subestaciones Compartidas**

El transformador a utilizarse en esta aplicación será diseñado y construido para operación en lazo para resguardo. Este equipo tiene que cumplir con los requisitos establecidos en la Tabla IV. La Autoridad sólo aceptará transformadores de 150 y 300 KVA con una razón de voltaje de 13,200/208/120V para esta aplicación. La protección del transformador será a través de fusibles tipo limitador de corriente (*current limiting*) o de un desconectivo apropiado aprobado por la Autoridad.

**Tabla IV - Dimensiones Mínimas del Cúbiculo para Transformadores  
en Lazo para Resguardo**

<b>Capacidad Trifásica (en KVA)</b>	<b>Ancho</b>	<b>Altura (en pulgadas)</b>	<b>Profundidad</b>
a. 150	41	33.5	39
b. 300	44	33.5	39

**VII. Pedestales Secundarios**

**A. Usos**

1. Se usarán pedestales secundarios para las tomas de servicio y las derivaciones de alumbrado público.

**B. Requisitos**

1. Los pedestales secundarios serán del tipo sumergible.
2. No se requerirán fusibles en los pedestales excepto para el alumbrado público.
3. Los conectores en los pedestales aceptarán conductores desde #2 AWG hasta 750KCM para conductores de cobre.
4. Los conductores neutrales en el pedestal se conectarán a tierra a través de un electrodo de 5/8" x 8' con un mínimo de 10 milésimas de pulgadas de depósito de cobre. La resistencia a tierra del pedestal no excederá 10 ohmios.
5. Los pedestales deberán tener provisiones para la instalación de candados.
6. El número de conductores conectados a un pedestal no excederá los 24 incluyendo las derivaciones para alumbrado público.
7. En áreas donde el pedestal esté expuesto al tráfico de vehículos se utilizará la guía para la instalación conforme al patrón URD-28.
8. Los pedestales secundarios se instalarán en la faja de siembra en el frente de los solares lo más cercano posible a la acera. Éste se instalará según las guías incluidas en los patrones URD-26, 27 y 28.
9. No se permitirá la instalación de pedestales en la entrada de marquesinas, ni aceras.

## **VIII. Registros Secundarios**

### **A. Usos**

1. Se utilizarán registros secundarios del tipo URD-30 y URD-30A en diseños de alimentadores y tomas secundarias en centros urbanos o en cualquier lugar en donde se utilicen conductores secundarios iguales o mayores de 500 KCM en cobre.

### **B. Requisitos**

1. Para las derivaciones de las tomas secundarias se utilizará moles secundarias.
2. En áreas expuestas al tráfico de vehículos, el registro deberá ser del tipo reforzado para instalación en áreas de rodaje.
3. No se instalarán más de dos moles en serie para derivaciones secundarias.

## **IX. Alumbrado Público para Paseos o Alamedas**

### **A. Diseño**

1. Para el diseño de alumbrado público vea el Manual de Normas de Alumbrado Público. Deberá cumplir con las disposiciones del Reglamento de Ordenación de la Infraestructura en el Espacio Público.

## **X. Diseños Misceláneos y Requisitos de Construcción**

### **A. Diseño**

1. Los planos mostrarán claramente la ruta y diámetro de los conductos para cables primarios.
2. En áreas comunales, el dueño del proyecto proveerá las facilidades eléctricas requeridas de acuerdo a las tarifas aplicables de la Autoridad. Los planos de distribución para estas áreas se someterán para aprobación previo a cualquier construcción.
3. Los gabinetes serán de acero inoxidable.
4. Cualquier situación no contemplada en este Manual deberá ser consultada con la AEE para obtener la aprobación antes de proceder con la construcción.

### **B. Construcción**

1. Todo cable soterrado se instalará en conductos.
2. Durante la etapa de construcción los extremos de los conductos deberán taparse para evitar la entrada de escombros.

3. En todos los registros (*manholes*) y cajas de empalme los conductos deberán terminar en forma de campana. En otros lugares donde los conductos sobresalen desde la base de hormigón, el conducto deberá terminar a un mínimo de 4" sobre la base.
4. Todas las instalaciones deberán realizarse según los patrones de construcción aplicables.
5. Todo trabajo en líneas existentes será realizado por la AEE con cargos al dueño.
6. Se construirá un registro de 10'x7'x8' (Ver estándar URD- 31 y 31A) frente a toda unidad seccionadora que sea servida con conductores mayores de 4/0 AWG en cobre.
7. La construcción de las bases de concreto para la instalación de unidades seccionadoras deberá coordinarse con la Autoridad de Energía Eléctrica para asegurarse de que se provee suficiente despejo para cumplir con los requisitos del radio de giro de los cables.
8. Los interruptores y fusibles deberán tener un despejo de por lo menos 6" desde las partes metálicas del gabinete cuando éstos se abren.
9. La resistencia para los sistemas de tierras en los pedestales, transformadores y unidades seccionadoras no excederán de 10 ohmios.
10. No se permitirán alteraciones en el campo de los planos endosados sin la revisión y aprobación de los mismos.
11. Las líneas soterradas a ser construidas por la AEE deben ser diseñadas y coordinadas por la División de Distribución Eléctrica.
12. Los equipos y herrajes dentro de los registros serán en acero inoxidable (*stainless steel*). Además, se aceptarán herrajes en material sintético (*tipo plástico*) aprobado por la Autoridad.
13. El hormigón a utilizarse en los registros (*manholes*) tendrá una resistencia en compresión mínima de 4,000 psi ( $f'c = 4 \text{ ksi}$ ).

### C. Uso de Registros (*Manholes*)

1. El largo máximo de los tramos de cables está limitado por la tensión en los mismos. El diseñador someterá los cálculos de tensión y presión lateral a la que estarán sometidos los cables al ser halados. Se indicará el método utilizado incluyendo la necesidad de un ojo de halar o canasta y la localización para halar y alimentar cada conducto. En el Manual se incluye un ejemplo de cálculos de "Límites de Tensión para la Instalación de Cables Soterrados en Conductos" en el Apéndice -31. En ningún caso se permitirá exceder las distancias de tiro máximas presentadas en las tablas a continuación. La Autoridad recomienda usar distancias menores a las tabuladas, siempre que sea posible o se estime necesario, para prever futuras derivaciones del sistema.

## Tablas de Largo Máximo de Tiro para Cables Soterrados

### Tabla V - Método de Ojo de Halar *Pulling Eye*

Conductor 15 KV-XLP (AWG/kcmil)	Neutral 600V-XHHW (AWG/kcmil)	Conducto (Pulgadas)	Máximo 0 Curvas (Pies)	Máximo 2 Curvas (Pies)
750	4/0	6	1166	413
500	4/0	6	1395	502
350	4/0	4	2006	589
250	4/0	4	2383	681
4/0	4/0	4	2265	716
3/0	3/0	4	2179	814
2/0	2/0	4	2071	924
1/0	1/0	3	1750	933
2	2	3	1537	784

### Tabla VI - Método de Canasta *Basket Grip*

Conductor 15 KV-XLP AWG/kcmil	Neutral 600V-XHHW AWG/kcmil	Conducto (Pulgadas)	Máximo 0 Curvas (Pies)	Máximo 2 Curvas (Pies)
750	4/0	6	274	114
500	4/0	6	326	137
350	4/0	4	377	161
250	4/0	4	428	184
4/0	4/0	4	446	192
3/0	3/0	4	501	217
2/0	2/0	4	563	245
1/0	1/0	3	630	276
2	2	3	767	338

#### NOTAS:

2. Situaciones de acuerdo al número de curvas
3. La Autoridad recomienda **el ojo de halar** siempre que sea posible.
4. Las curvas presentadas son todas de 90 grados.
  - 0 Curvas** - Tirada de tramo recto sin curvas.
  - 2 Curvas** - Largo máximo para tramo recto con una curva de 90 grados a 4' de profundidad a cada extremo (para entradas a unidades seccionadoras o a subestaciones en plataforma).



**Parte III**  
**DIBUJOS DE PATRONES**  
**DE CONSTRUCCIÓN**

## CAMBIOS EN LOS PATRONES DEBIDO A LA REVISIÓN

1. **URD-1** Eliminado.
2. **URD-30B** Se añadió al Manual. Registro de tiro de 7'-0" X 4'-6" X 5'-0".
3. **URD-30C** Se añadió al anual. Detalles de refuerzo en el registro de tiro 7'-0" X 4'-6" X 5'-0".
4. **URD-31** Pertenecía al registro 8'-6" X 4'-6" X 4'-0" y se asignó al registro 10' X 7' X 8' con marco y tapa redonda.
5. **URD-31A** Pertenecía a los detalles de refuerzo en el registro 8'-6" X 4'-6" X 4'-0" y se asignó a los detalles de refuerzo en el registro 10' X 7' X 8'.
6. **URD-32** Pertenecía al registro 10' X 7' X 8' con marco y tapa redonda y se asignó al registro prefabricado de 12' X 6' X 7' con marco y tapa redonda.
7. **URD-32A** Pertenecía a los detalles de refuerzo en el registro 10' X 7' X 8' y se asignó a los detalles de refuerzo en el registro prefabricado 12' X 6' X 7'.
8. **URD-32B** Patrón nuevo de los detalles de refuerzo en el registro prefabricado 12' X 6' X 7'.
9. **URD-32C** Patrón nuevo de los detalles de refuerzo en el registro prefabricado 12' X 6' X 7'.
10. **URD-32D** Patrón nuevo de los detalles de refuerzo en el registro prefabricado 12' X 6' X 7'.
11. **URD-32E** Patrón nuevo de los detalles de refuerzo en el registro prefabricado 12' X 6' X 7'.
12. **URD-33** Pertenecía al registro 10' X 7' X 8' con marco y tapas rectangulares de 3' X 4' y 3' X 5' y se asignó al registro 12' X 6' X 8' para transformadores.
13. **URD-33A** Pertenecía a los detalles de refuerzo en el registro 10' X 7' X 8' con marco y tapas rectangulares de 3' X 4' y 3' X 5' y se asignó a los detalles de refuerzo en el registro 12' X 6' X 8' para transformadores.

14. **URD-34** Pertenece al registro 12' X 7' X 8' con marco y tapas rectangulares de 3' x 4' y 3' x 6' y se asignó al registro de distribución 15KV de 12' X 9' X 8'.
15. **URD-34A** Pertenece a los detalles de refuerzo en el registro 12' X 7' X 8' con marco y tapas rectangulares de 3' X 4' y 3' X 6' y se asignó a los detalles de refuerzo en el registro de distribución 15KV de 12' X 9' X 8'.
16. **URD-35** Pertenece al registro de distribución 15KV de 12' X 9' X 8' de 15 KV y se eliminó, se puede encontrar en el **URD-34**.
17. **URD-35A** Pertenece a los detalles de refuerzo en el registro de distribución 15KV de 12' X 9' X 8' y se eliminó, se puede encontrar en el **URD-34A**.
18. **URD-36** Pertenece al registro 12' X 4'-6" X 8' y se eliminó del Manual.
19. **URD-36A** Pertenece a los detalles de refuerzo en el registro 12' X 4'-6" X 8' y se eliminó del Manual.
20. **URD-37** Pertenece al registro 12' X 6' X 8' para transformadores, se eliminó y se puede encontrar en el **URD-33**.
21. **URD-37A** Pertenece a los detalles de refuerzo en el registro 12' X 6' X 8' para transformadores, se eliminó y se puede encontrar en el **URD-33A**.
22. **Apéndice 1** Pertenece a los detalles de marco y tapa para registros de 12' X 4-6" X 8' y 12' X 6' X 8' y se le asignó a los detalles de marco y tapa para registro de 12' X 6' X 8'.
23. **Apéndice 6** Pertenece a marco y tapa de 3' X 5' y se asignó a los detalles de anclaje y asidero para marco y tapa.
24. **Apéndice 7** Pertenece a marco y tapa de 3' X 6' y se asignó a marco y tapa de 3' X 4' reforzada.
25. **Apéndice 8** Pertenece a los detalles de barra de anclaje y asidero para marco y tapa y se asignó a los detalles de barra de anclaje y asidero para marco y tapa reforzada.
26. **Apéndice 9** Pertenece a marco y tapa de 3' X 4' reforzada y se asignó a la instalación de cables soterrados cuando no existe área de siembra.
27. **Apéndice 10** Pertenece a marco y tapa de 3' X 5' reforzada y se asignó a la instalación de cables soterrados cuando existe área de siembra.

28. **Apéndice 11** Pertenece a marco y tapa de 3' X 6' reforzada y se asignó a los detalles de trincheras común para conductos con líneas eléctricas y telefónicas.
29. **Apéndice 12** Pertenece a los detalles de barra de anclaje y asidero para marco y tapa reforzada y se asignó a la conexión primaria de tres vías, 15KV, 200 Amps.
30. **Apéndice 13** Pertenece a la instalación de cables soterrados cuando no existe área de siembra y se asignó a la conexión primaria de cuatro vías, 15KV, 200 Amps.
31. **Apéndice 14** Pertenece a la instalación de cables soterrados cuando existe área de siembra y se asignó al interruptor al vacío de cuatro vías, 15KV de acero inoxidable.
32. **Apéndice 15** Pertenece a los detalles de trincheras común para conductos con líneas eléctricas y telefónicas y se asignó al interruptor al vacío de tres vías, 15KV de acero inoxidable
33. **Apéndice 16** Pertenece a la conexión primaria de tres vías, 15KV, 200 Amps., y se asignó al conector angular con interruptor de carga 15KV de 600 Amps.
34. **Apéndice 17** Pertenece a la conexión primaria de cuatro vías, 15KV, 200 Amps., y se asignó al empalme prefabricado de 15KV, 200 Amps.
35. **Apéndice 18** Pertenece al interruptor al vacío de cuatro vías, 15KV de acero inoxidable y se asignó al empalme prefabricado de 15KV, 600 Amps.
36. **Apéndice 19** Pertenece al interruptor al vacío de tres vías, 15KV de acero inoxidable y se asignó al procedimiento para determinar las dimensiones de los registros en función del diámetro de los cables.
37. **Apéndice 20** Pertenece al conector angular con interruptor de carga 15KV de 600 Amps. y se asignó al procedimiento para la instalación de conductores en registro de 7'-0" X 4'-6" X 5'-0".
38. **Apéndice 21** Pertenece al empalme prefabricado de 15KV, 200 Amps. y se asignó al procedimiento para la instalación de conductores en registro de 10' X 7' X 8'.
39. **Apéndice 22** Pertenece a empalme prefabricado de 15KV, 600 Amps., y se asignó a las gráficas para determinar la capacidad en KVA de los transformadores para desarrollos residenciales tres fases (carga mayor de 75 KVA).
40. **Apéndice 22A** Apéndice nuevo sobre gráficas para determinar la capacidad en KVA de los transformadores para desarrollos residenciales una fase (carga mayor de 75 KVA).

41. **Apéndice 23** Pertenece al procedimiento para determinar las dimensiones de los registros en función del diámetro de los cables y se asignó a la capacidad de transformación en subestaciones de edificios residenciales (componente residencial).
42. **Apéndice 24** Pertenece al procedimiento para instalación de conductores en registro de 7'-0" X 4'-6" X 4'-0" y se asignó al porcentaje de ampacidad máxima por circuito en bancadas de conductos.
43. **Apéndice 25** Pertenece al procedimiento para instalación de conductores en registro de 8'-6" X 4'-6" X 4'-0" y se asignó a eficiencias para bancadas de conductos según el tipo de instalación.
44. **Apéndice 26** Pertenece al procedimiento para instalación de conductores en registro de 10' X 7' X 8' y se asignó al conector compacto de cobre con siete salidas para usarse con el pedestal **URD-26**.
45. **Apéndice 27** Pertenece a las curvas para determinar la capacidad en KVA de los transformadores para edificios residenciales y se asignó al conector de ocho salidas para usarse con pedestal **URD-27**.
46. **Apéndice 28** Pertenece a la capacidad de transformación en subestaciones de edificios residenciales (componente residencial) y se asignó a foso de hormigón para drenaje de aceite.
47. **Apéndice 29** Pertenece al porcentaje de ampacidad máxima por circuito en bancadas de conductos y se asignó a la placa de aviso cables soterrados.
48. **Apéndice 29A** Apéndice nuevo sobre el detalle de instalación de pararrayos en el transformador normalmente abierto.
49. **Apéndice 30** Pertenece a las eficiencias para bancadas de conductos según el tipo de instalación y se puede encontrar en el **Apéndice 25**.
50. **Apéndice 31** Pertenece al conector compacto de cobre con siete salidas para usarse con el pedestal **URD-26** y se puede encontrar en el **Apéndice 26**.
51. **Apéndice 32** Pertenece al conector de ocho salidas para usarse con el pedestal **URD-27** y se puede encontrar en el **Apéndice 27**.
52. **Apéndice 33** Pertenece al foso de hormigón para drenaje de aceite y se puede encontrar en el **Apéndice 28**.
53. **Apéndice 34** Pertenece a la placa de aviso cables soterrados y se puede encontrar en el **Apéndice 29**.

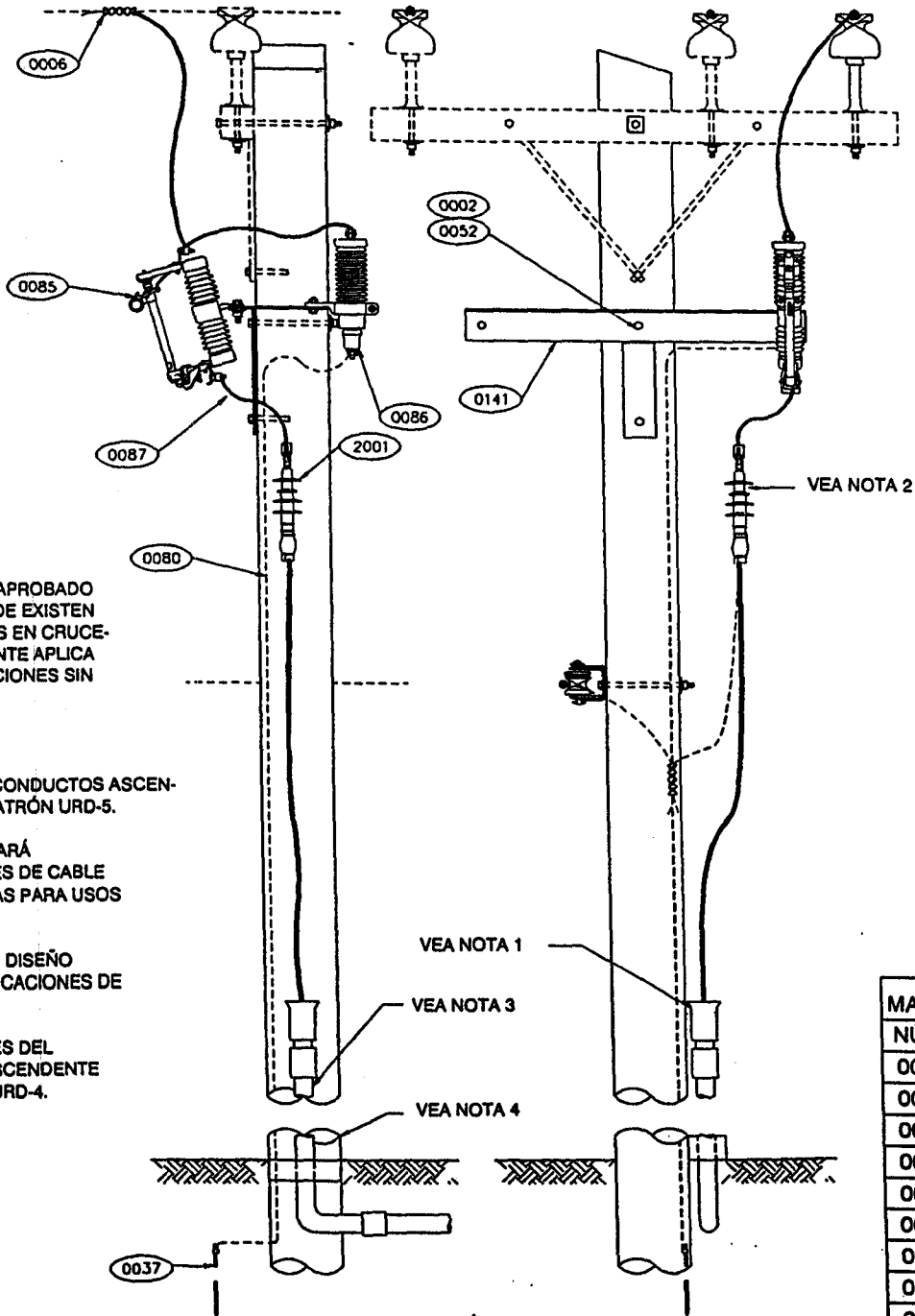
**AUTORIDAD DE ENERGÍA ELÉCTRICA DE PUERTO RICO**  
**SISTEMA DE DISTRIBUCIÓN**  
**PATRONES DE DISTRIBUCIÓN SOTERRADA**



**TÍTULO:**

**TERMINACIÓN DE CABLE CONDUCTOR SENCILLO  
 ALAMBRE AÉREO A CABLE SOTERRADO  
 UNA FASE 15 KV**

PATRÓN NÚM. URD-2 REV. 1  
 PÁGINA 1 FECHA ENERO/2000  
 REVISADO F. PÉREZ  
 SOMETIDO R. TORRES  
 RECOMENDADO D. REYES  
 APROBADO A.T. RODRÍGUEZ



**NOTA:**

ESTE PATRÓN ES APROBADO SOLAMENTE DONDE EXISTEN CONSTRUCCIONES EN CRUCETAS. GENERALMENTE APLICA PARA CONSTRUCCIONES SIN CRUCETAS.

**NOTAS:**

- 1 - PARA SELLAR CONDUCTOS ASCENDENTES VEA PATRÓN URD-5.
- 2 - LA AEE APROBARÁ TERMINACIONES DE CABLE PREFABRICADAS PARA USOS ESPECÍFICOS.
- 3 - VEA NOTAS DE DISEÑO PARA ESPECIFICACIONES DE CONDUCTOS.
- 4 - PARA DETALLES DEL CONDUCTO ASCENDENTE VEA PATRÓN URD-4.

VEA NOTA 1

VEA NOTA 3

VEA NOTA 4

VEA NOTA 2

MATERIALES	
NÚM.	CANT.
0002	2
0006	1
0037	1
0052	2
0080	*SR
0085	1
0086	1
0087	*SR
0141	1
2001	1

\*SR = SEGÚN REQUERIDO

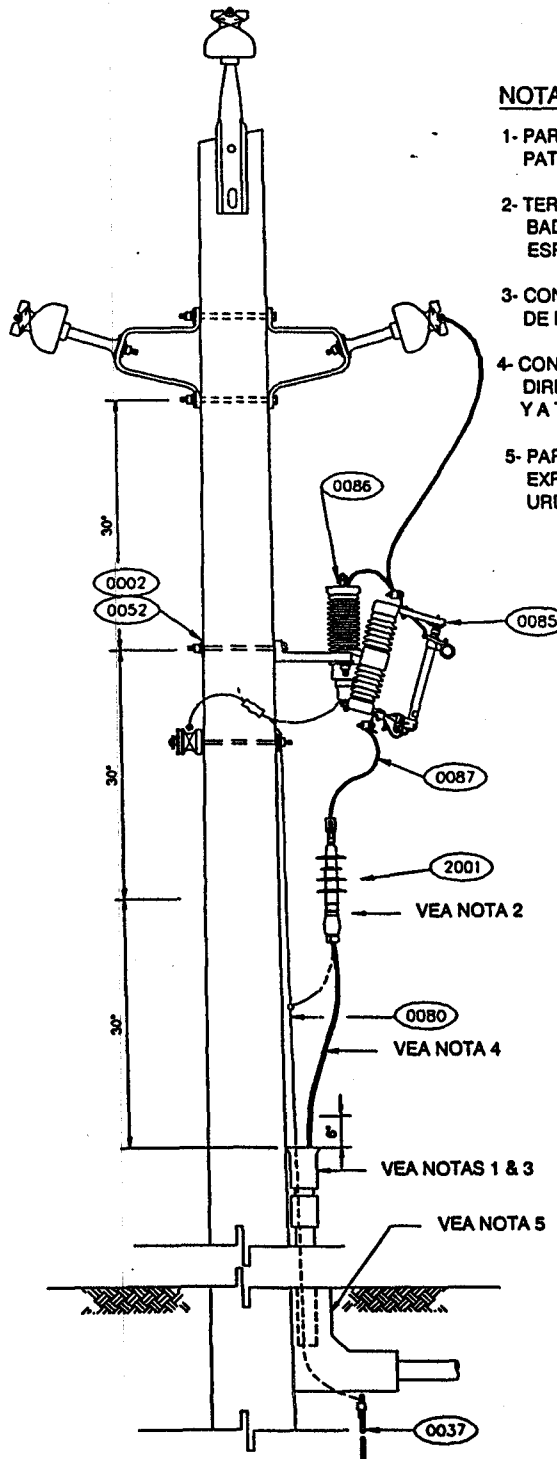
**AUTORIDAD DE ENERGÍA ELÉCTRICA DE PUERTO RICO**  
**SISTEMA DE DISTRIBUCIÓN**  
**PATRONES DE DISTRIBUCIÓN SOTERRADA**



**TÍTULO:**

**TERMINACIÓN DE CABLE CONDUCTOR SENCILLO  
 CONSTRUCCIÓN SIN CRUCETA A CABLE SOTERRADO  
 UNA FASE 15 KV**

PATRÓN NÚM. URD-2A REV. 1  
 PÁGINA 2 FECHA ENERO/2000  
 REVISADO F. PÉREZ  
 SOMETIDO R. TORRES  
 RECOMENDADO D. REYES  
 APROBADO A.T. RODRÍGUEZ



**NOTAS:**

- 1- PARA SELLAR LOS TUBOS VEA EL PATRÓN URD-5.
- 2- TERMINACIONES PREFABRICADAS APROBADAS POR AEE PARA APLICACIÓN ESPECÍFICA.
- 3- CONECTE A TIERRA EL TOPE DEL TUBO DE METAL.
- 4- CONECTE EL NEUTRAL SOTERRADO DIRECTAMENTE AL NEUTRAL DE LA LÍNEA Y A TIERRA.
- 5- PARA TRANSFERENCIA DEL CONDUCTO EXPUESTO A SOTERRADO VEA PATRÓN URD-4.

MATERIALES	
NÚM.	CANT.
0002	2
0006	2
0037	1
0052	2
0080	*SR
0085	1
0086	1
0087	*SR
2001	1

\*SR = SEGÚN REQUERIDO

# AUTORIDAD DE ENERGÍA ELÉCTRICA DE PUERTO RICO

SISTEMA DE DISTRIBUCIÓN

## PATRONES DE DISTRIBUCIÓN SOTERRADA



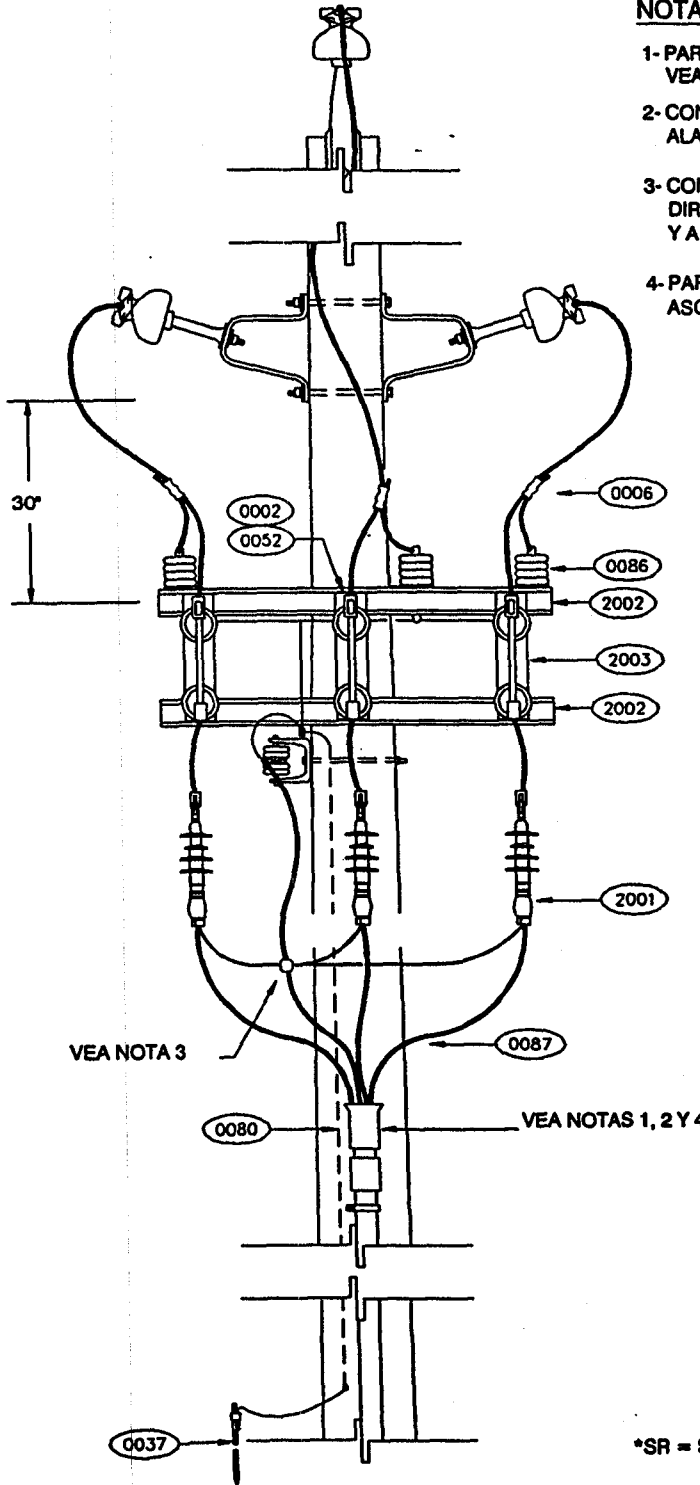
**TÍTULO:**

TERMINACIÓN DE CABLES TRIFÁSICO.  
CONSTRUCCIÓN SIN CRUCETA A CABLE SOTERRADO  
TRES FASES 15 KV CON INTERRUPTOR DE AIRE DE 600 A

PATRÓN NÚM. URD-3 REV. 1  
 PÁGINA 3 FECHA ENEBO/2000  
 REVISADO: E. PÉREZ  
 SOMETIDO R. TORRES  
 RECOMENDADO D. REYES  
 APROBADO A.T. RODRÍGUEZ

**NOTAS:**

- 1- PARA SELLAR CONDUCTO ASCENDENTE VEA PATRÓN URD-5.
- 2- CONECTE EL CONDUCTO DE METAL AL ALAMBRE DE TIERRA.
- 3- CONECTE EL NEUTRAL SOTERRADO DIRECTAMENTE AL NEUTRAL DE LA LÍNEA Y A TIERRA.
- 4- PARA DETALLES DEL CONDUCTO ASCENDENTE VEA PATRÓN URD-4.



MATERIALES	
NÚM.	CANT.
0002	4
0006	3
0037	1
0052	4
0080	*SR
0086	3
0087	*SR
2001	3
2002	2
2003	3

\*SR = SEGÚN REQUERIDO



# AUTORIDAD DE ENERGÍA ELÉCTRICA DE PUERTO RICO

SISTEMA DE DISTRIBUCIÓN

## PATRONES DE DISTRIBUCIÓN SOTERRADA



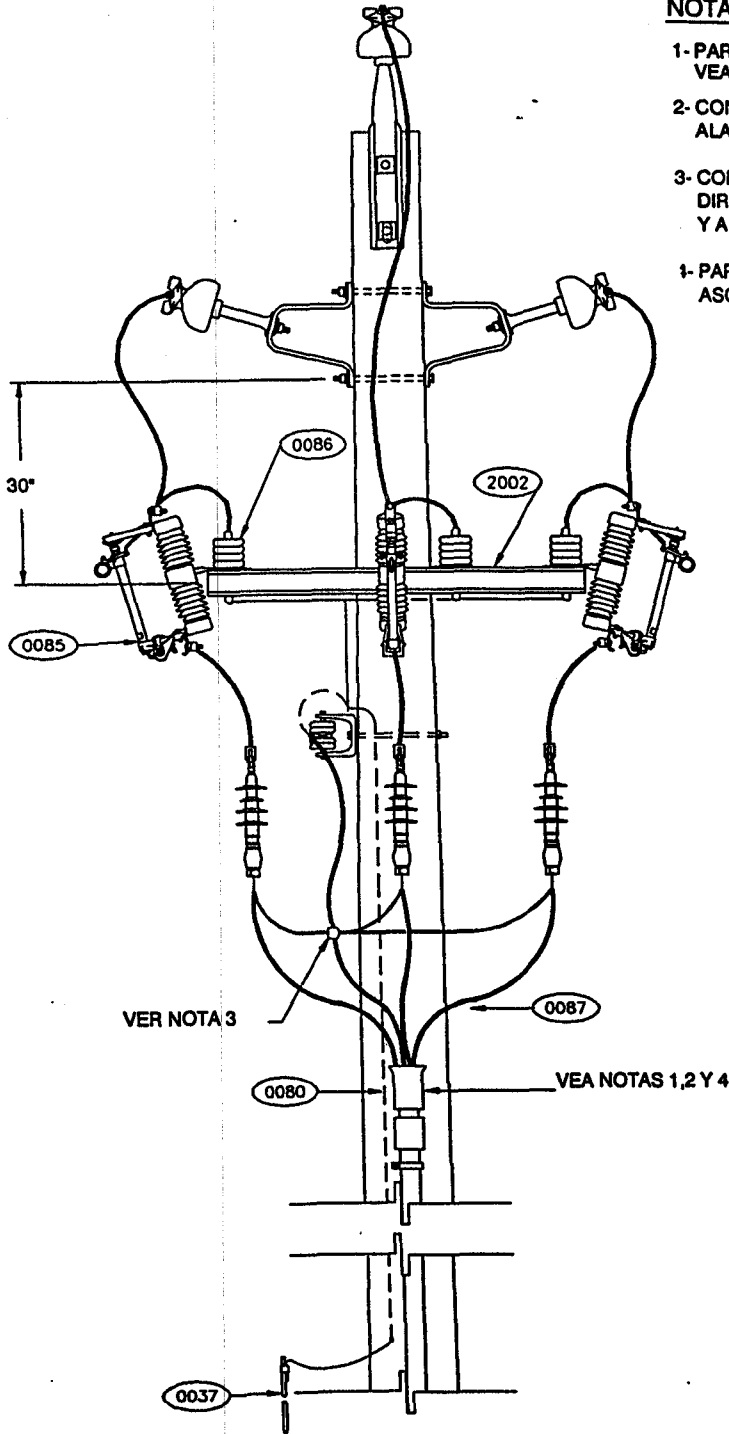
### TÍTULO:

TERMINACIÓN DE CABLES TRIFÁSICO  
CONSTRUCCIÓN SIN CRUCETA A CABLE SOTERRADO  
TRES FASES 15 KV CON FUSIBLES DESCONECTIVOS

PATRÓN NÚM. URD-3A REV. 1  
 PÁGINA 4 FECHA ENERO/2000  
 REVISADO F. PÉREZ  
 SOMETIDO R. TORRES  
 RECOMENDADO D. REYES  
 APROBADO A.T. RODRÍGUEZ

### NOTAS:

- 1- PARA SELLAR CONDUCTO ASCENDENTE VEA PATRÓN URD-5.
- 2- CONECTE EL CONDUCTO DE METAL AL ALAMBRE DE TIERRA.
- 3- CONECTE EL NEUTRAL SOTERRADO DIRECTAMENTE AL NEUTRAL DE LA LÍNEA Y A TIERRA.
- 4- PARA DETALLES DEL CONDUCTO ASCENDENTE VEA PATRÓN URD-4.



MATERIALES	
NÚM.	CANT.
0002	4
0006	3
0037	1
0052	2
0080	*SR
0085	3
0086	3
0087	*SR
2001	3
2002	1

\*SR-SEGÚN REQUERIDO

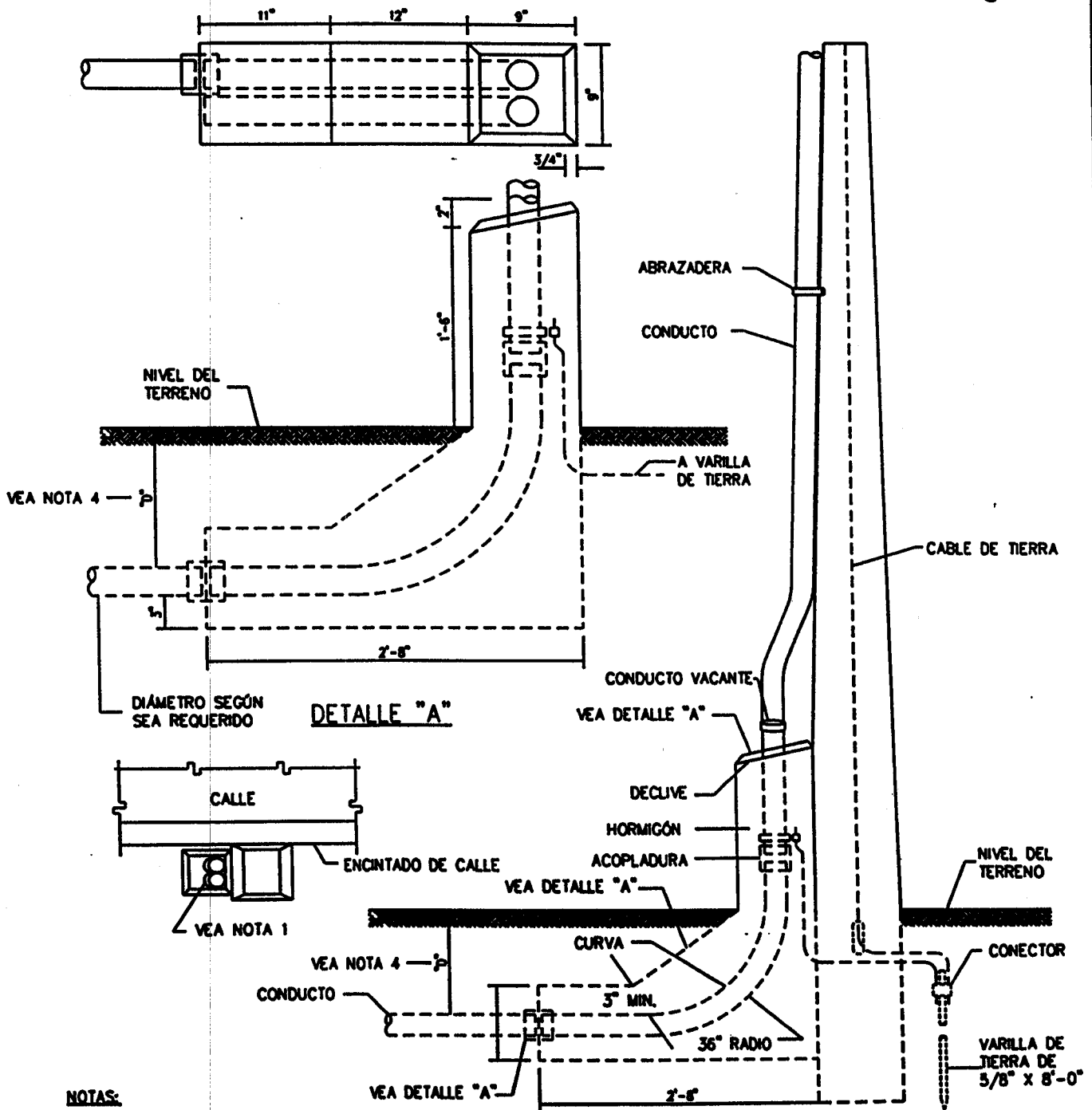
**AUTORIDAD DE ENERGÍA ELÉCTRICA DE PUERTO RICO**  
**SISTEMA DE DISTRIBUCIÓN**  
**PATRONES DE DISTRIBUCIÓN SOTERRADA**



**TÍTULO :**

**CONDUCTO ASCENDENTE  
 PARA DISTRIBUCIÓN SOTERRADA  
 PRIMARIA Y SECUNDARIA**

PATRÓN NÚM. URD - 4 REV 2  
 PÁGINA 5 FECHA AGOSTO / 2001  
 REVISADO MARY C. ZAPATA  
 SOMETIDO ROBERTO A. TORRES  
 RECOMENDADO DOLORES  
 APROBADO ÁNGEL T. RODRÍGUEZ



**NOTAS:**

- 1 - EL CONDUCTO RÍGIDO ASCENDENTE SERÁ INSTALADO PARALELO A LA CALLE.
- 2 - LAS ABRAZADERAS SERÁN DEL TIPO "STRUT" EN ACERO GALVANIZADO.
- 3 - CUANDO EL PROYECTO ESTÉ UBICADO A MENOS DE UNA MILLA DE LA PLAYA SE UTILIZARÁ ACERO INOXIDABLE COMO MATERIAL PARA LAS ABRAZADERAS.
- 4 - LA PROFUNDIDAD MÍNIMA "D" SERÁ 48" PARA DISTRIBUCIÓN PRIMARIA Y 36" PARA DISTRIBUCIÓN SECUNDARIA.

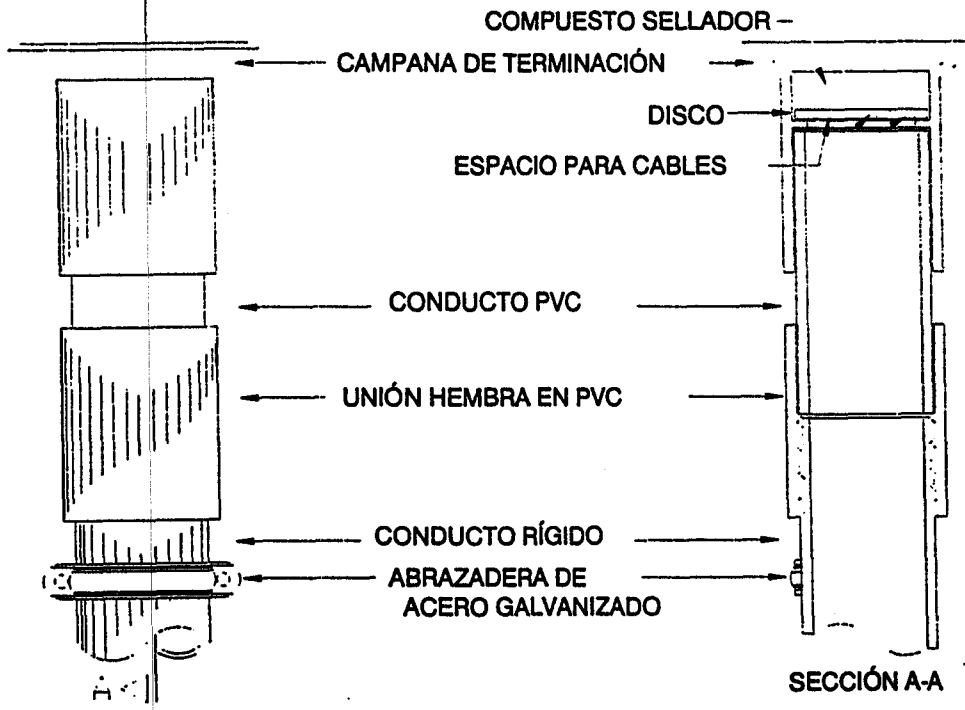
**AUTORIDAD DE ENERGÍA ELÉCTRICA DE PUERTO RICO**  
**SISTEMA DE DISTRIBUCIÓN**  
**PATRONES DE DISTRIBUCIÓN SOTERRADA**



**TÍTULO:**

**SELLADO DEL TUBO ASCENDENTE**

PATRÓN NÚM.	URD-5	REV.	1
PÁGINA	6	FECHA	ENERO/2000
REVISADO	F. PÉREZ		
SOMETIDO	R. TORRES		
RECOMENDADO	D. REYES		
APROBADO	A.T. RODRÍGUEZ		



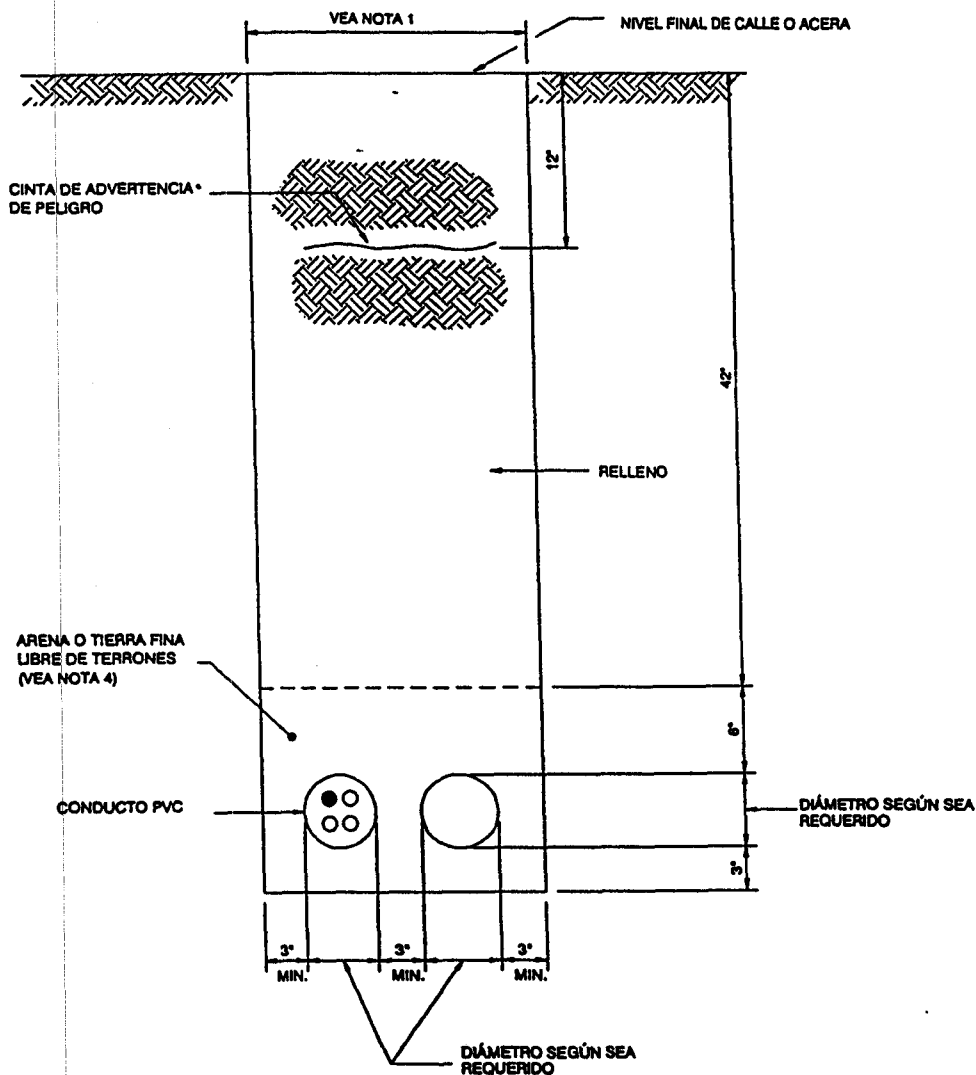
**AUTORIDAD DE ENERGÍA ELÉCTRICA DE PUERTO RICO**  
**SISTEMA DE DISTRIBUCIÓN**  
**PATRONES DE DISTRIBUCIÓN SOTERRADA**



**TÍTULO:**

**TRINCHERA PARA LA INSTALACIÓN DE ALIMENTADORES PRINCIPALES PRIMARIOS**

PATRÓN NÚM.	URD-6	REV.	1
PÁGINA	7	FECHA	ENERO/2000
REVISADO	E. PÉREZ		
SOMETIDO	R. TORRES		
RECOMENDADO	D. REYES		
APROBADO	A.T. RODRÍGUEZ		



**NOTAS:**

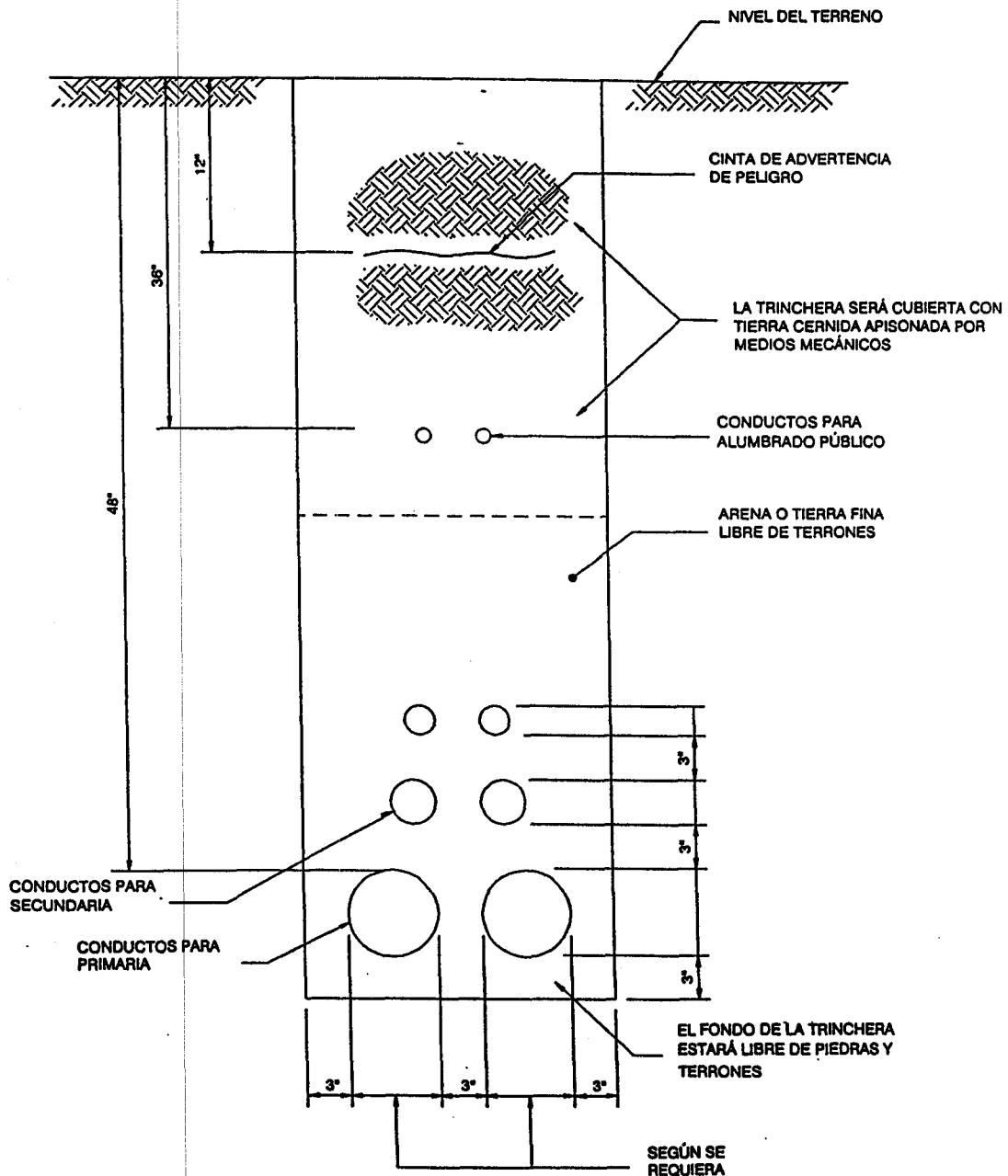
- 1 - ANCHO DE TRINCHERA SEGÚN REQUERIDO.
- 2 - SE REQUERIRÁ SIEMPRE UN CONDUCTO DE RESERVA POR CADA CONDUCTO QUE LLEVE CABLES, EXCEPTO EN LAZOS MONOFÁSICOS ENTRE TRANSFORMADORES EN SISTEMAS DE DISTRIBUCIÓN RESIDENCIAL.
- 3 - CUANDO SE INSTALE MÁS DE UN CIRCUITO EN LA MISMA TRINCHERA, ÉSTOS SE INSTALARÁN EN CONDUCTOS SEPARADOS.
- 4 - EN CRUCES DE CALLES, ENTRADAS DE MARQUESINAS, ENTRE SOLARES O CUANDO LA AUTORIDAD ASÍ LO REQUIERA, LOS CONDUCTOS SE PROTEGERÁN CON UNA ENVOLTURA DE CONCRETO DE UN ESPESOR MÍNIMO DE 3".



**TÍTULO:**

**DETALLE DE TRINCHERA PARA SISTEMA PRIMARIO Y SECUNDARIO RESIDENCIAL**

PATRÓN NÚM.	URD-7	REV.	1
PÁGINA	8	FECHA	ENERO/2000
REVISADO	F. PÉREZ		
SOMETIDO	R. TORRES		
RECOMENDADO	D. REYES		
APROBADO	A.T. RODRÍGUEZ		



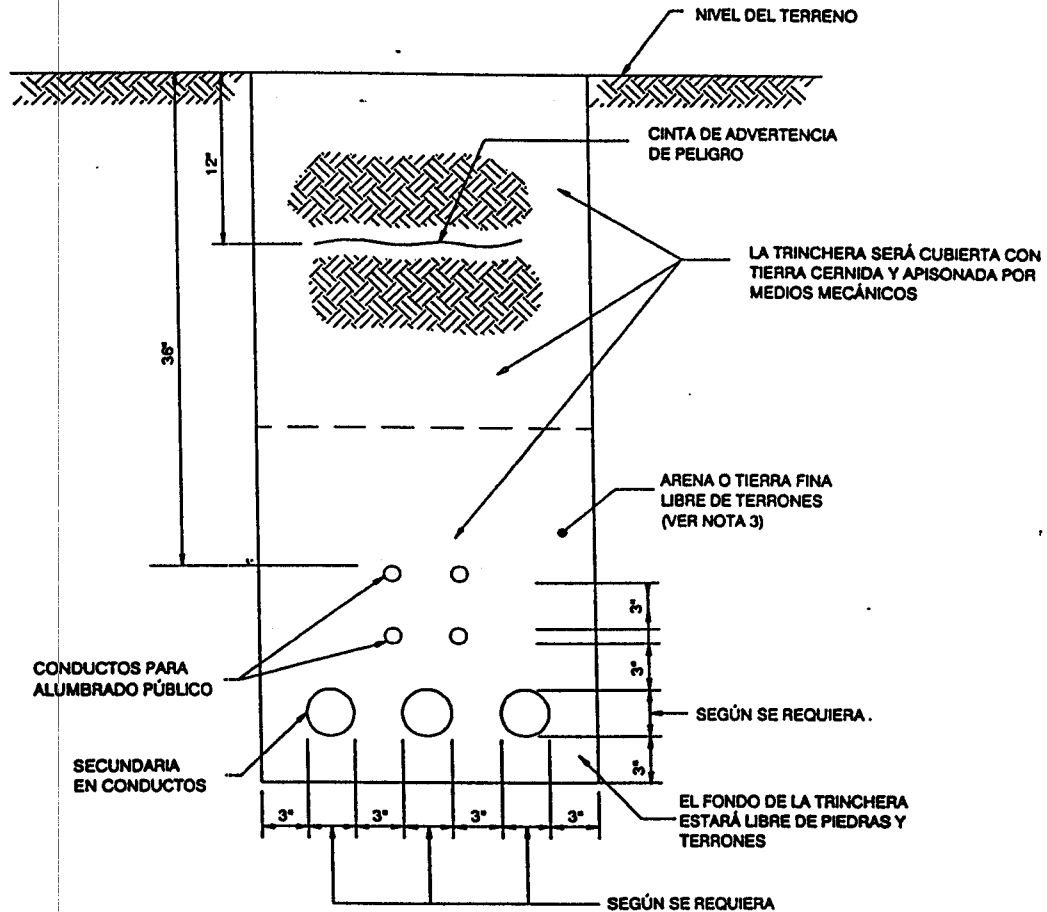
**NOTAS:**

1 - SI EL FONDO DE LA TRINCHERA CONTIENE MATERIALES CORTANTES CÚBRALOS CON 4" DE ARENA O TIERRA FINA LIBRE DE TERRONES.

**AUTORIDAD DE ENERGÍA ELÉCTRICA DE PUERTO RICO**  
**SISTEMA DE DISTRIBUCIÓN**  
**PATRONES DE DISTRIBUCIÓN SOTERRADA**



<b>TÍTULO:</b>  DETALLE DE TRINCHERA PARA CIRCUITOS SECUNDARIOS Y ALUMBRADO PÚBLICO	PATRÓN NÚM. <u>URD-8</u> REV. <u>1</u>
	PÁGINA <u>9</u> FECHA <u>ENERO/2000</u>
	REVISADO <u>F. PÉREZ</u>
	SOMETIDO <u>R. TORRES</u>
	RECOMENDADO <u>D. REYES</u>
APROBADO <u>A.T. RODRÍGUEZ</u>	



**NOTAS:**

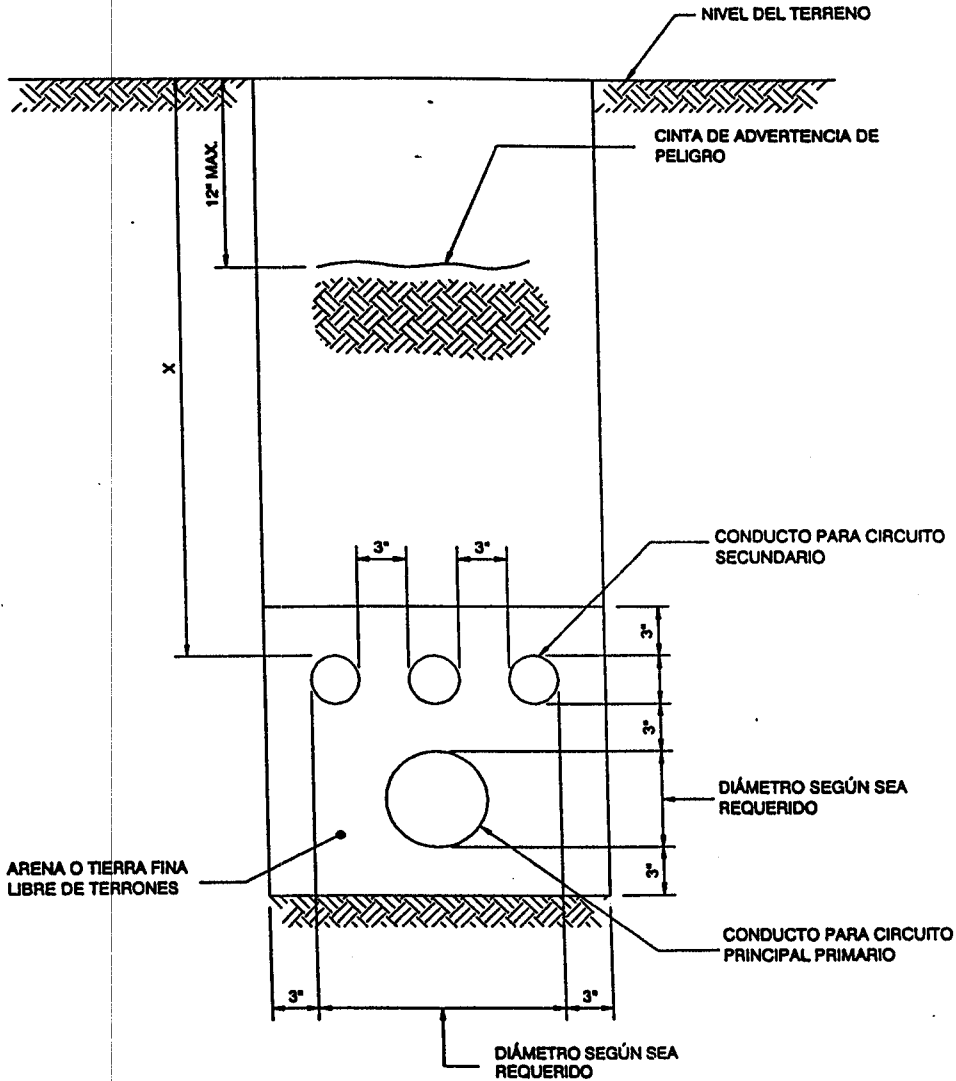
- 1 - DEPOSITE UNA CAPA DE 3" DE ARENA SOBRE LOS CONDUCTOS. CUANDO EL SISTEMA SEA PRIMARIO DEPOSITE UNA CAPA DE DE 6".
- 2 - SI EL FONDO DE LA TRINCHERA CONTIENE MATERIALES CORTANTES CÚBRALOS CON 4" DE ARENA O TIERRA FINA LIBRE DE TERRONES.
- 3 - EN CRUCES DE CALLES, ENTRADAS DE MARQUESINAS, ENTRE SOLARES O CUANDO LA AUTORIDAD ASÍ LO REQUIERA, LOS CONDUCTOS SE PROTEGERÁN CON UNA ENVOLTURA DE CONCRETO DE UN ESPESOR MÍNIMO DE 3".



**TÍTULO:**

**DETALLE DE TRINCHERA PARA INSTALACIÓN DE CABLES PRIMARIOS Y SECUNDARIOS EN TERRENO ROCOSO**

PATRÓN NÚM.	URD-9	REV.	1
PÁGINA	10	FECHA	ENERO/2000
REVISADO	E. PÉREZ		
SOMETIDO	R. TORRES		
RECOMENDADO	D. REYES		
APROBADO	A.T. RODRÍGUEZ		



**NOTAS:**

- 1 - LA DISTANCIA "X" NO SERÁ MENOR DE 12" PARA CUALQUIER NIVEL DE LOS CONDUCTOS.
- 2 - PARA LA DISTANCIA "X" DE 12" A 24" LOS CONDUCTOS ESTARÁN ENVUELTOS EN UNA CAPA DE 4" DE CONCRETO.
- 3 - LA UBICACIÓN DE ESTA CONSTRUCCIÓN ESTA SUJETA A LA APROBACIÓN DEL INSPECTOR DE LA AUTORIDAD DE ENERGÍA ELÉCTRICA.

# AUTORIDAD DE ENERGÍA ELÉCTRICA DE PUERTO RICO

SISTEMA DE DISTRIBUCIÓN

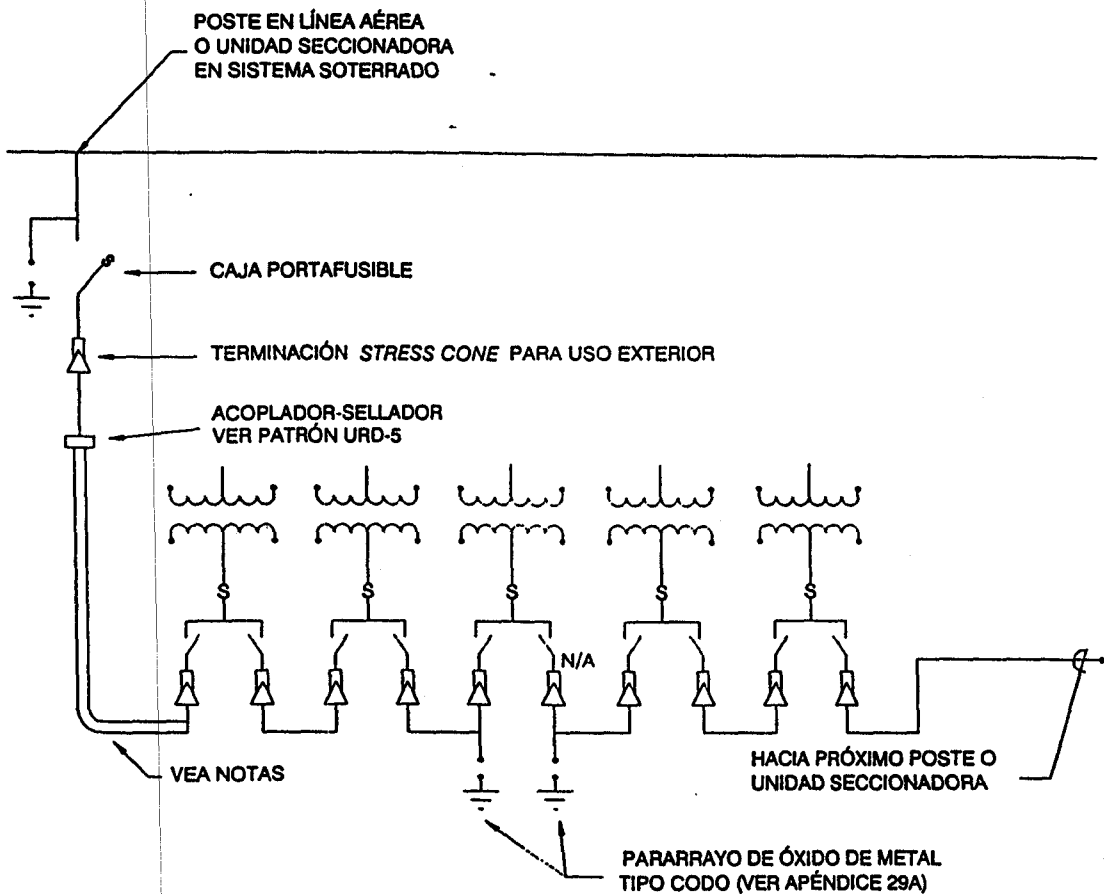
## PATRONES DE DISTRIBUCIÓN SOTERRADA



**TÍTULO:**

**SISTEMA DE LAZO MONOFÁSICO PARA TRANSFORMADORES EN PLATAFORMA DE 7620 VOLTIOS**

PATRÓN NÚM.	URD-10	REV.	1
PÁGINA	11	FECHA	ENERO/2000
REVISADO	F. PÉREZ		
SOMETIDO	R. TORRES		
RECOMENDADO	D. REYES		
APROBADO	A.T. RODRÍGUEZ		



### NOTAS:

- 1- LA CORRIENTE MÁXIMA EN EL LAZO SERÁ DE 100 AMPERIOS.
- 2- USE TERMINACIÓN EXTERIOR A LA SALIDA DE LÍNEA AEREA HACIA UNA SOTERRADA. (VER CIRCULAR 95-02)
- 3- UTILICE TERMINACIONES INTERIORES EN LAS UNIDADES SECCIONADORAS.
- 4- SE REQUIERE SELLADOR ACOPLADOR EN LAS DERIVACIONES DE LAS LÍNEAS AÉREAS.
- 5- PATRONES ESPECIALES SE USARÁN SOLAMENTE CON PERMISOS ESPECIALES DE LA AEE.
- 6- SE PUEDE UTILIZAR EN VOLTAJES DIFERENTES A 7620 VOLTIOS.



# AUTORIDAD DE ENERGÍA ELÉCTRICA DE PUERTO RICO

SISTEMA DE DISTRIBUCIÓN

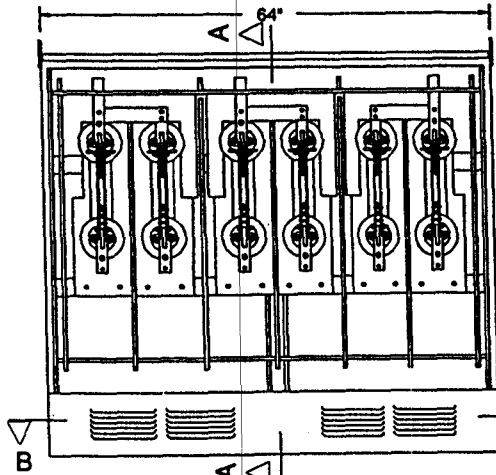
## PATRONES DE DISTRIBUCIÓN SOTERRADA



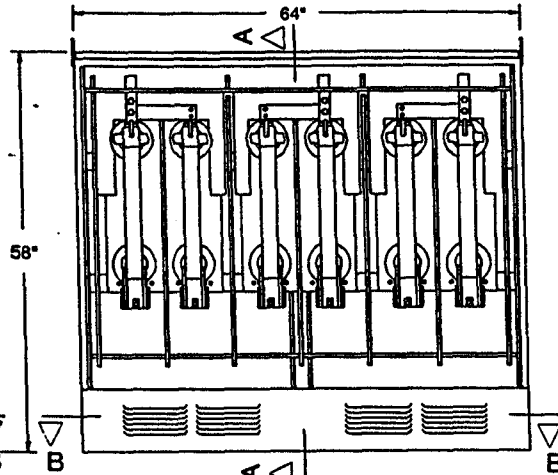
### TÍTULO:

UNIDAD SECCIONADORA DE 600 AMPERIOS  
CON FUSIBLES DE 200 E AMPERIOS (MAX) 95 KV BIL  
3Ø - SEGÚN ESPECIFICACIÓN 01-82

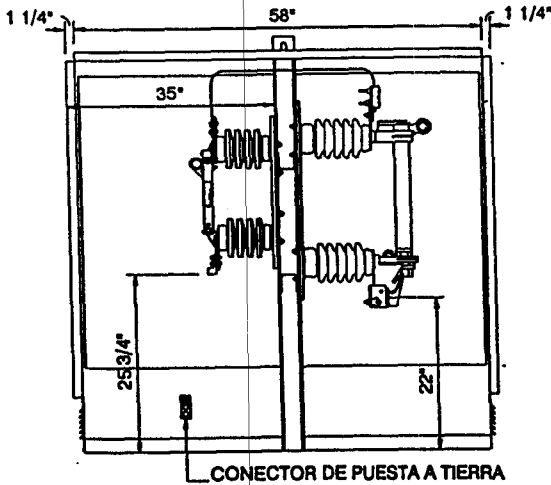
PATRÓN NÚM.	URD-11	REV.	1
PÁGINA	12	FECHA	ENERO/2000
REVISADO	F. PÉREZ		
SOMETIDO	R. TORRES		
RECOMENDADO	D. REYES		
APROBADO	A.T. RODRIGUEZ		



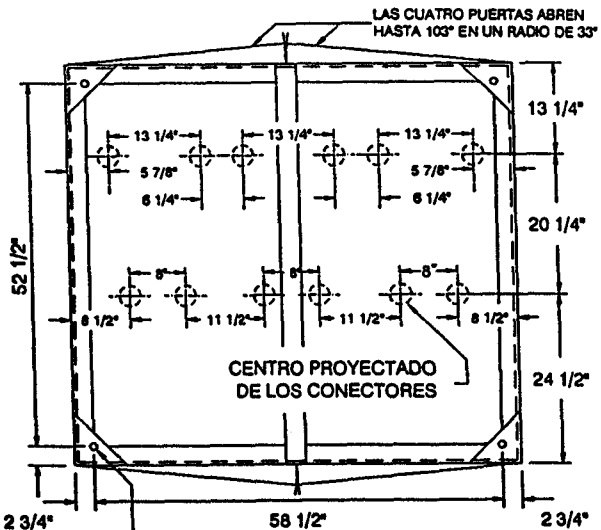
VISTA POSTERIOR  
(PUERTAS REMOVIDAS)



VISTA POSTERIOR  
(PUERTAS REMOVIDAS)



SECCIÓN "A"



SECCIÓN "B"

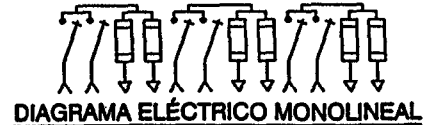
4 TORNILLOS DE 5/8"  
DIA. 2" MIN. SOBRE  
EL NIVEL DEL PISO

LAS CUATRO PUERTAS ABREN  
HASTA 103° EN UN RADIO DE 33"

CENTRO PROYECTADO  
DE LOS CONECTORES

### NOTAS:

- 1- VER ESPECIFICACIÓN 01-82.
- 2- CUALQUIER VARIACIÓN A ESTOS DIBUJOS DEBERÁ SER APROBADA POR LA AUTORIDAD DE ENERGÍA ELÉCTRICA DE PUERTO RICO.
- 3- LA HERRAMIENTA ROMPEARCO (LOADBUSTER) SE UTILIZARÁ CON UNA VARETA DE SEIS PIES DE LARGO. UN DESPEJO MÍNIMO DE SIETE PIES DEBERÁ SER PROVISTO CUANDO SE ANTICIPE EL USO DE LA MISMA.
- 4- SE INSTALARÁN BARRERAS AISLANTES EN LAS PAREDES METÁLICAS.

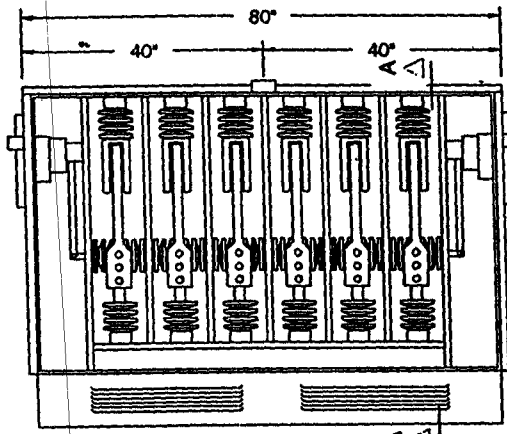




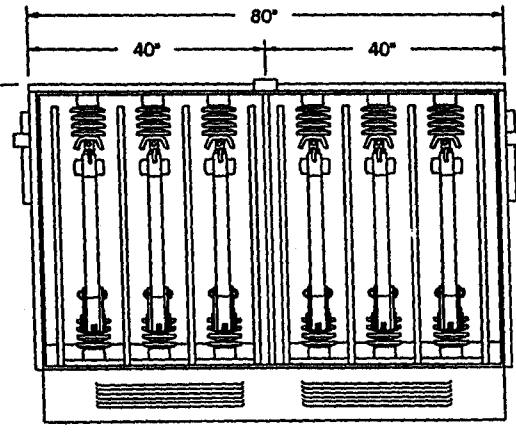
**TÍTULO:**

UNIDAD SECCIONADORA CON INTERRUPTOR DE CARGA (OPERACIÓN CONJUNTA) DE 600 E AMPERES 3Ø FUSIBLES DE POTENCIA DE 200 E AMPERES (MAX.) 14.4 KV NOM. 15.5 KV DE DISEÑO MÁXIMA 95 KV BIL

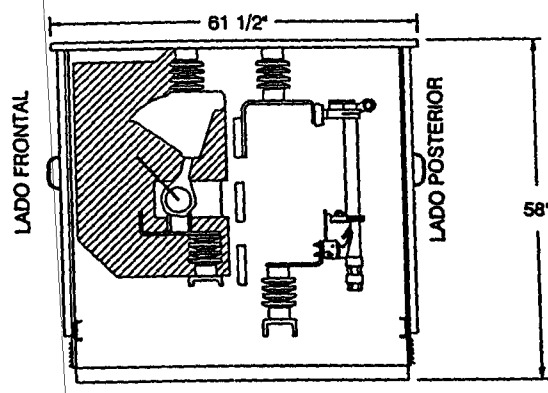
PATRÓN NÚM.	URD-11-A	REV.	1
PÁGINA	13	FECHA	ENERO/2000
REVISADO	F. PÉREZ		
SOMETIDO	R. TORRES		
RECOMENDADO	D. REYES		
APROBADO	A.T. RODRÍGUEZ		



VISTA FRONTAL  
(PUERTAS REMOVIDAS)



VISTA POSTERIOR  
(PUERTAS REMOVIDAS)



SECCIÓN "A"

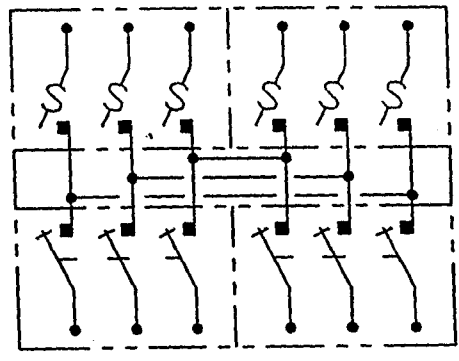


DIAGRAMA DE CONEXIÓN

**NOTAS:**

- 1- ESTE EQUIPO SERÁ UTILIZADO EN SISTEMAS TRIFÁSICOS QUE ALIMENTAN CARGAS TRIFÁSICAS.
- 2- SE UTILIZARÁ EL PATRÓN URD-11 PARA DESARROLLOS RESIDENCIALES O LO QUE SEA REQUERIDO POR LA AEE.
- 3- TODAS LAS DIMENSIONES SON MÍNIMAS.
- 4- SE INSTALARÁN BARRERAS AISLANTES EN LAS PAREDES METÁLICAS.

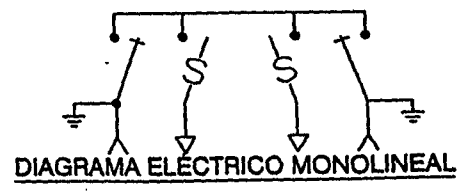
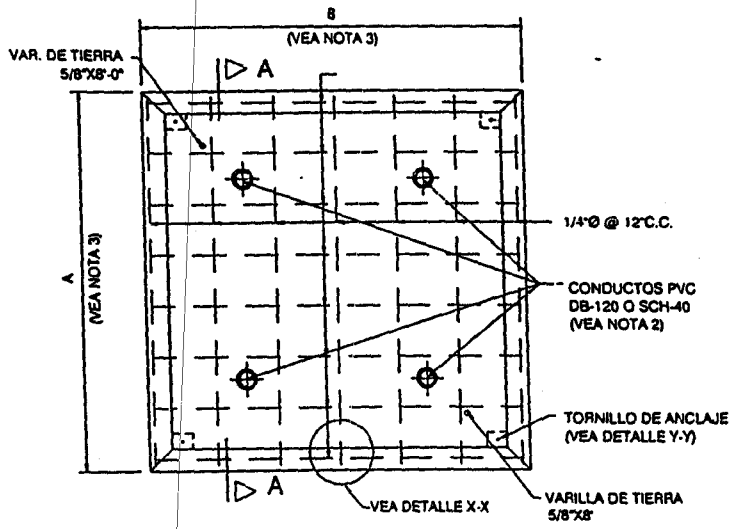


DIAGRAMA ELECTRICO MONOLINEAL

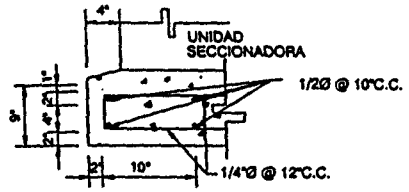
**AUTORIDAD DE ENERGÍA ELÉCTRICA DE PUERTO RICO**  
**SISTEMA DE DISTRIBUCIÓN**  
**PATRONES DE DISTRIBUCIÓN SOTERRADA**



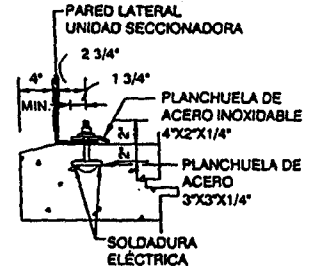
<b>TÍTULO:</b>  <b>BASE DE HORMIGÓN ARMADO</b> <b>PARA UNIDAD SECCIONADORA DE 600 AMP.</b> <b>(PARA CABLES 4/0 AWG CU O MENORES)</b>	PATRÓN NÚM. <u>URD-12</u> REV. <u>1</u>
	PÁGINA <u>14</u> FECHA <u>ENERO/2000</u>
	REVISADO <u>E. PÉREZ</u>
	SOMETIDO <u>R. TORRES</u>
	RECOMENDADO <u>D. REYES</u>
APROBADO <u>A.T. RODRÍGUEZ</u>	



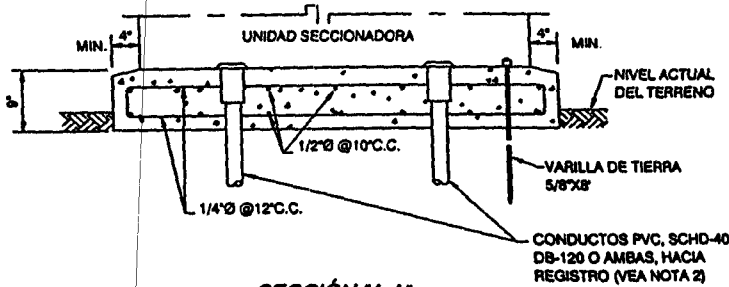
**PLANTA**  
NO A ESCALA



**DETALLE "X-X"**  
NO A ESCALA



**DETALLE "Y-Y"**  
NO A ESCALA



**SECCIÓN "A-A"**  
NO A ESCALA

**NOTAS:**

- 1- ESTE PATRÓN PODRÁ SER UTILIZADO CUANDO LA UNIDAD SECCIONADORA A INSTALARSE PROVEA LA DISTANCIA DE 22" ENTRE LA PARTE MÁS BAJA DE SU CONECTOR Y LA BASE DE HORMIGÓN.
- 2- LA LOCALIZACIÓN DE LOS CONDUCTOS PVC SERÁ DE ACUERDO AL MODELO DE UNIDAD SECCIONADORA A SER INSTALADA. LA CANTIDAD Y TAMAÑO DE LOS CONDUCTOS SE COORDINARÁ CON LA AEE DE ACUERDO A LA CANTIDAD DE SERVICIOS REQUERIDOS Y EL CALIBRE DE LOS CONDUCTORES.
- 3- LAS DIMENSIONES DE ANCHO (A) Y LARGO (B) DE LA BASE DEPENDERÁN DEL MODELO DE UNIDAD SECCIONADORA A INSTALAR. ANTES DE FUNDIR EL HORMIGÓN SE VERIFICARÁN ESTAS MEDIDAS.
- 4- COMPACTAR FIRMEMENTE EL TERRENO ANTES DE VACIAR EL HORMIGÓN.
- 5- DEBERÁ PROVEERSE REFUERZO APROPIADO DEPENDIENDO DE LA CAPACIDAD DE SOPORTE DEL TERRENO.

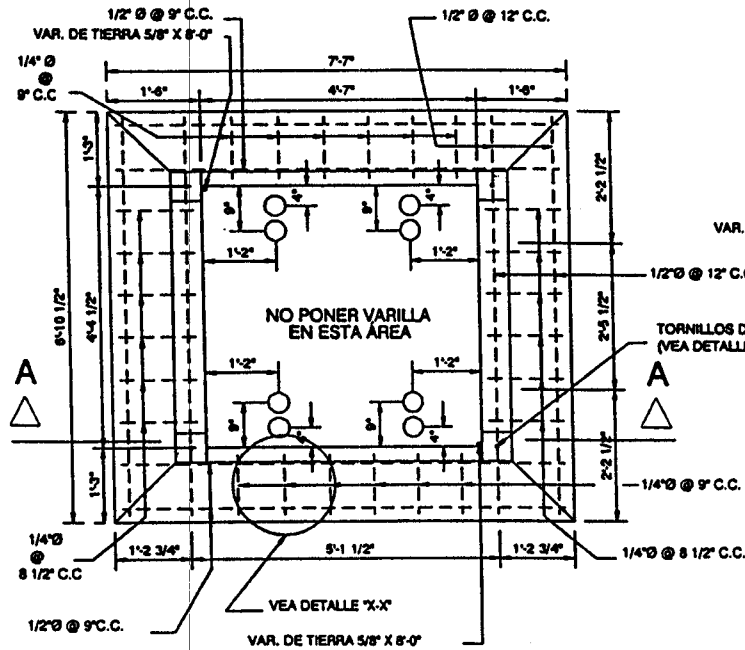
**AUTORIDAD DE ENERGIA ELECTRICA DE PUERTO RICO**  
**SISTEMA DE DISTRIBUCIÓN**  
**PATRONES DE DISTRIBUCIÓN SOTERRADA**



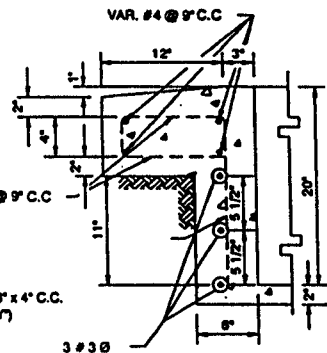
**TÍTULO:**

**BASE DE HORMIGÓN ARMADO  
 PARA UNIDAD SECCIONADORA DE 600 AMP.  
 (PARA CABLES MAYORES DE 4/0 AWG CU.)**

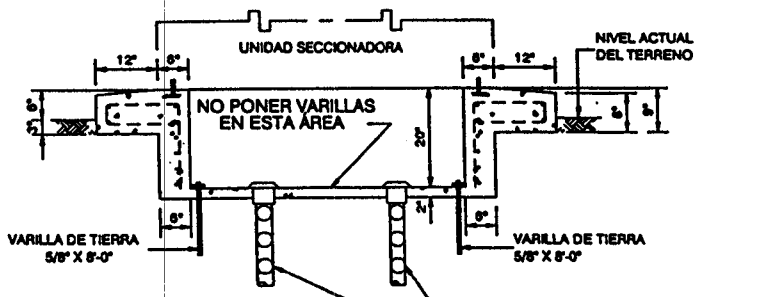
PATRÓN NÚM.	URD-13	REV.	1
PÁGINA	15	FECHA	ENERO/2000
REVISADO	E. PÉREZ		
SOMETIDO	R. TORRES		
RECOMENDADO	D. REYES		
APROBADO	A.T. RODRÍGUEZ		



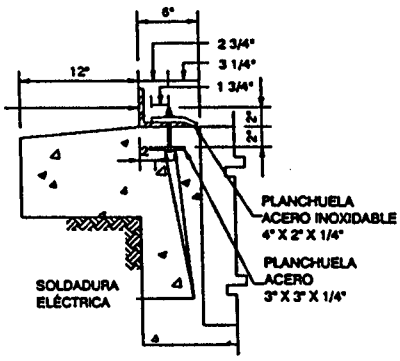
**VISTA DE TOPE**



**DETALLES "X-X"**  
NO A ESCALA



**SECCIÓN "A-A"**  
NO A ESCALA



**DETALLES "Y-Y"**  
NO A ESCALA

**NOTAS:**

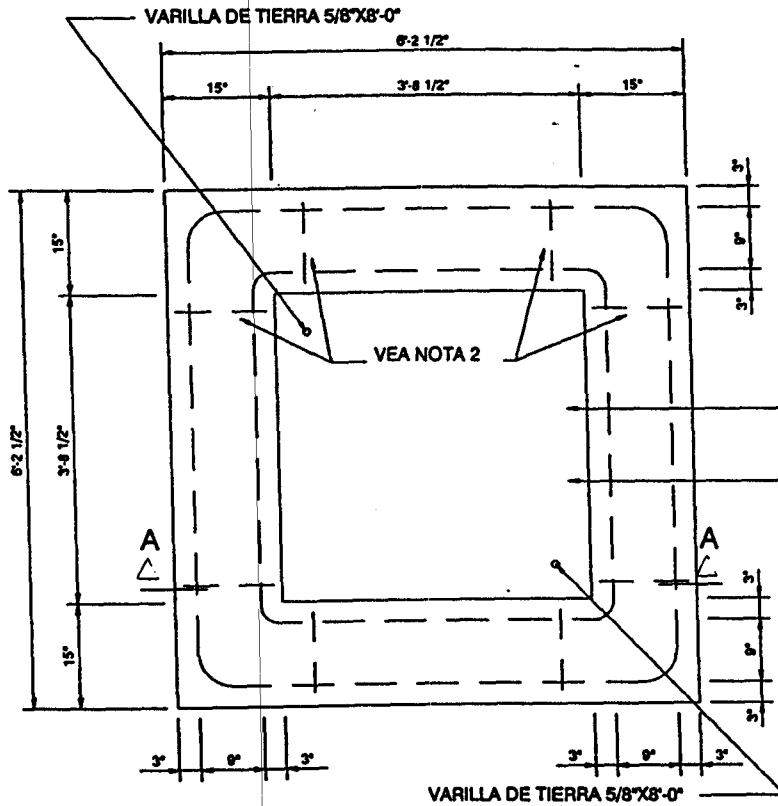
- 1 - LA CANTIDAD Y TAMAÑO DE LOS CONDUCTOS PVC SE COORDINARÁN CON LA AEE DE ACUERDO A LA CANTIDAD DE SERVICIOS REQUERIDOS Y EL CALIBRE DE LOS CONDUCTORES.
- 2 - ANTES DE FUNDIR EL HORMIGÓN, VERIFICAR LAS MEDIDAS DE LA UNIDAD SECCIONADORA Y COMPARARLAS CON LAS DE LA BASE.
- 3 - COMPACTAR FIRMEAMENTE EL TERRENO ANTES DE VACIAR EL HORMIGÓN.
- 4 - DEBERÁ PROVEERSE REFUERZO APROPIADO DEPENDIENDO DE LA CAPACIDAD DE SOPORTE DEL TERRENO.



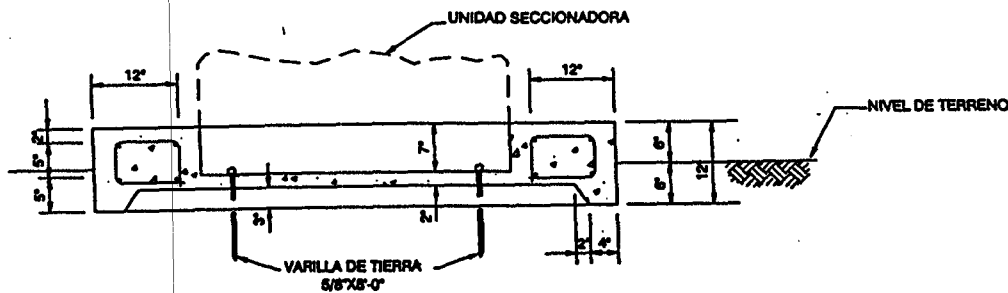
**TÍTULO:**

**BASE DE CONCRETO PREFABRICADA  
PARA UNIDAD SECCIONADORA**

PATRÓN NÚM.	URD-14	REV.	1
PÁGINA	18	FECHA	ENERO/2000
REVISADO	F. PÉREZ		
SOMETIDO	R. TORRES		
RECOMENDADO	D. REYES		
APROBADO	A.T. RODRÍGUEZ		



**PLANTA**



**SECCIÓN "A-A"**

**NOTAS:**

- 1- TODAS LAS DIMENSIONES ESTÁN SUJETAS A REVISIONES DE ACUERDO A LAS ESPECIFICACIONES DADAS POR EL FABRICANTE PARA LA UNIDAD SECCIONADORA.
- 2- DONDE NO SE INDIQUE LAS DISTANCIAS SE UTILIZARÁN VARILLAS 3/8" SEPARADAS A 6".
- 3- LA BASE DEBERÁ PROLONGARSE POR LO MENOS 12" EN TODAS DIRECCIONES ALREDEDOR DE LA UNIDAD SECCIONADORA.
- 4- EN AQUELLOS LUGARES CON TERRENOS BLANDOS SE PROVEERÁ ALGUN TIPO DE REFUERZO ADICIONAL.

NO UTILIZAR VARILLAS DE REFUERZO EN ESTA ÁREA.

SE INSTALARÁN CONDUCTOS DE PVC Y CAMPANAS DE TERMINACIÓN ANTES DE VACIAR EL CONCRETO DE ACUERDO A LAS NECESIDADES PARTICULARES DE CADA CASO. ESTO INCLUYE LOS CONDUCTOS DE RESERVA.

# AUTORIDAD DE ENERGÍA ELÉCTRICA DE PUERTO RICO

SISTEMA DE DISTRIBUCIÓN

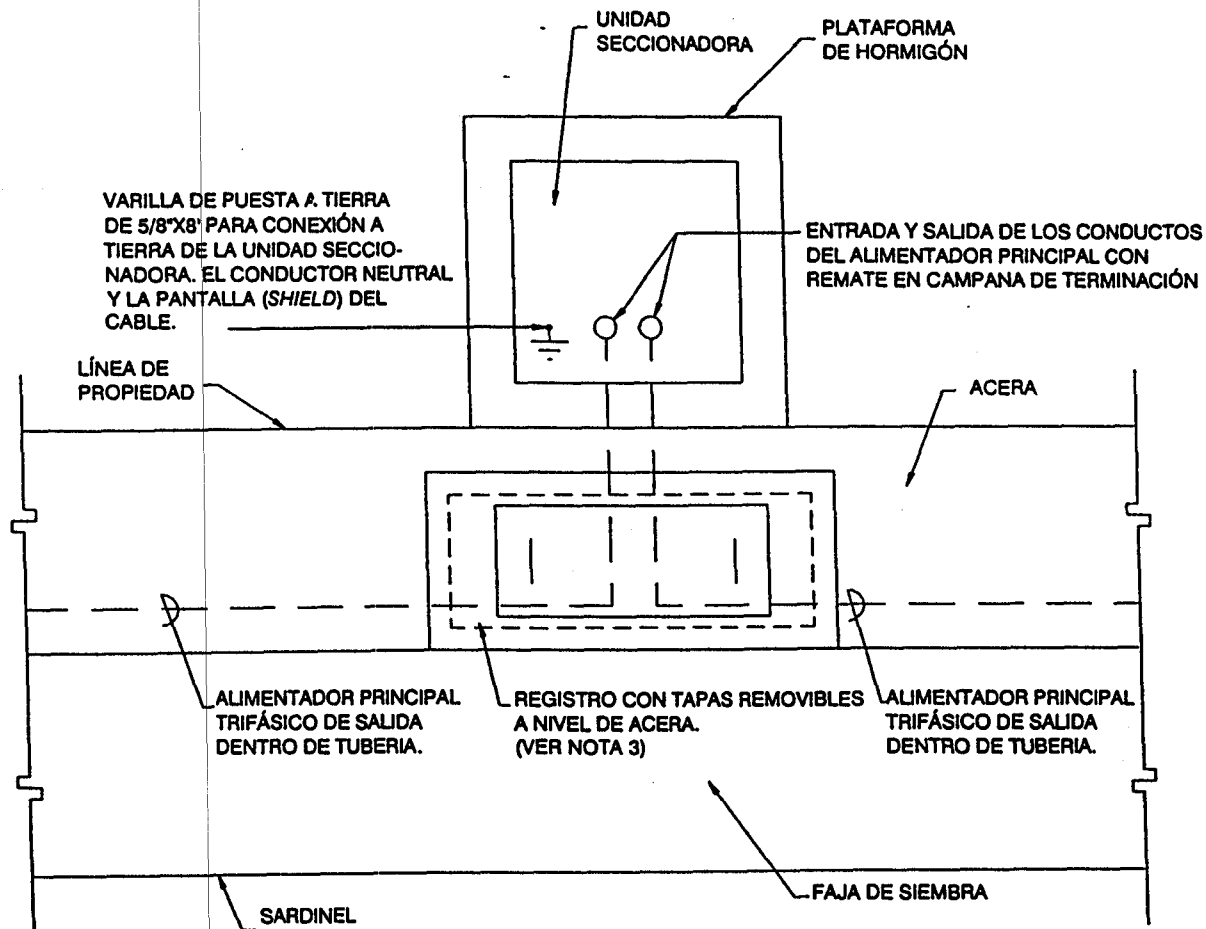
## PATRONES DE DISTRIBUCIÓN SOTERRADA



### TÍTULO:

DETALLE TÍPICO PARA LA CONSTRUCCIÓN DE REGISTRO Y UNIDAD SECCIONADORA

PATRÓN NÚM.	URD-15	REV.	1
PÁGINA	17	FECHA	ENERO/2000
REVISADO	E. PÉREZ		
SOMETIDO	R. TORRES		
RECOMENDADO	D. REYES		
APROBADO	A.T. RODRÍGUEZ		



### NOTAS:

- 1- ESTE ES UN DETALLE TÍPICO. LA LOCALIZACIÓN EXACTA DE LA UNIDAD SECCIONADORA Y EL REGISTRO SERÁ SEGÚN SE INDIQUE EN LOS PLANOS.
- 2- PROVEER CONDUCTOS SALIENDO DE LA UNIDAD SECCIONADORA SEGÚN EL DIAGRAMA DEL PLANO (NO ESTÁ DEMOSTRADO EN ESTE DETALLE).
- 3- EL TAMAÑO DEL REGISTRO DEPENDERÁ DEL CALIBRE DEL ALIMENTADOR.

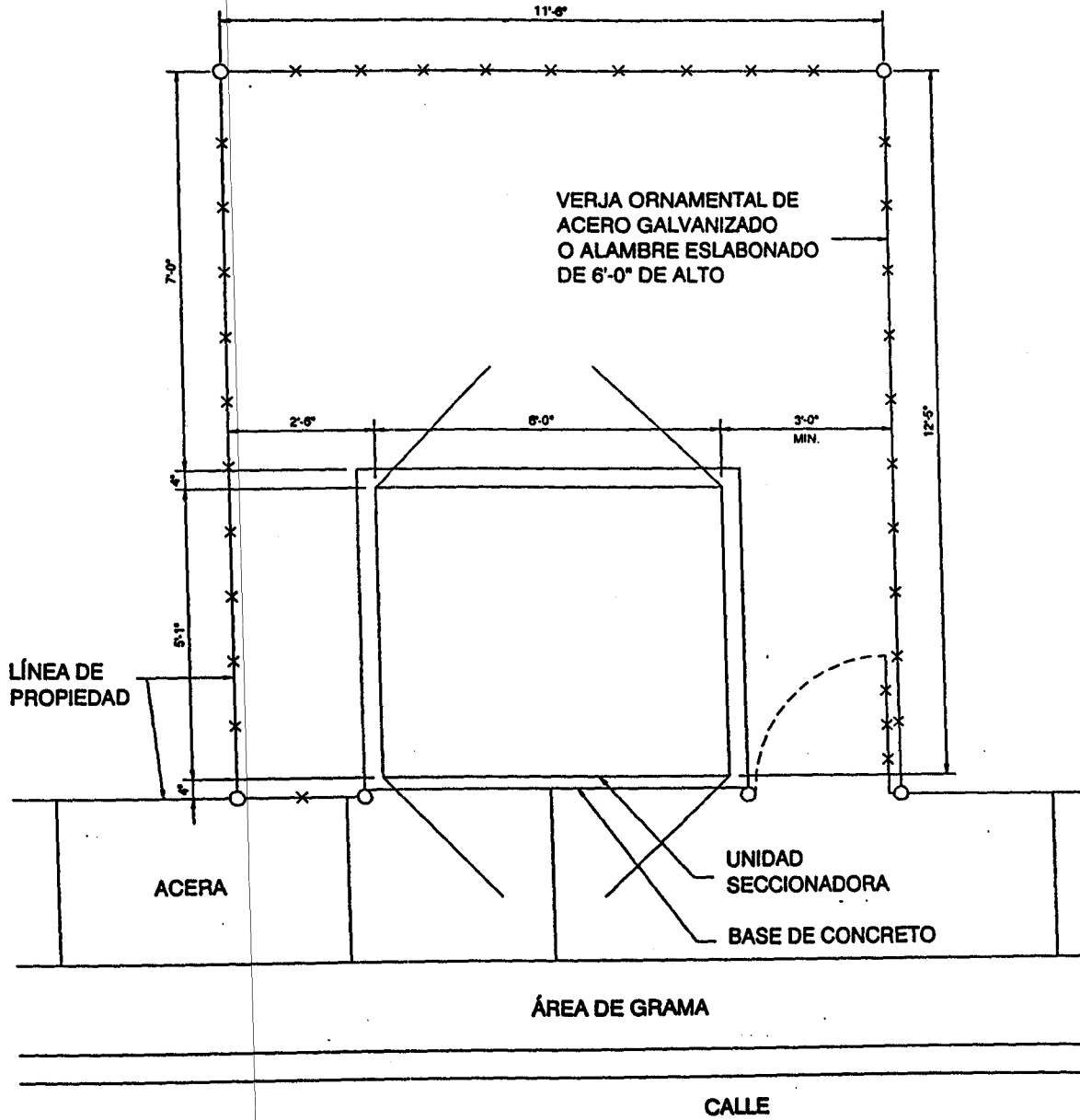
**AUTORIDAD DE ENERGÍA ELÉCTRICA DE PUERTO RICO**  
 SISTEMA DE DISTRIBUCIÓN  
**PATRONES DE DISTRIBUCIÓN SOTERRADA**



**TÍTULO:**

**SERVIDUMBRE DE PASO PARA UNIDAD SECCIONADORA INSTALADA EN PROPIEDAD PRIVADA RESIDENCIAL (UNA ENTRADA)**

PATRÓN NÚM.	URD-16	REV.	1
PÁGINA	18	FECHA	ENERO/2000
REVISADO	F. PÉREZ		
SOMETIDO	R. TORRES		
RECOMENDADO	D. REYES		
APROBADO	A.T. RODRÍGUEZ		



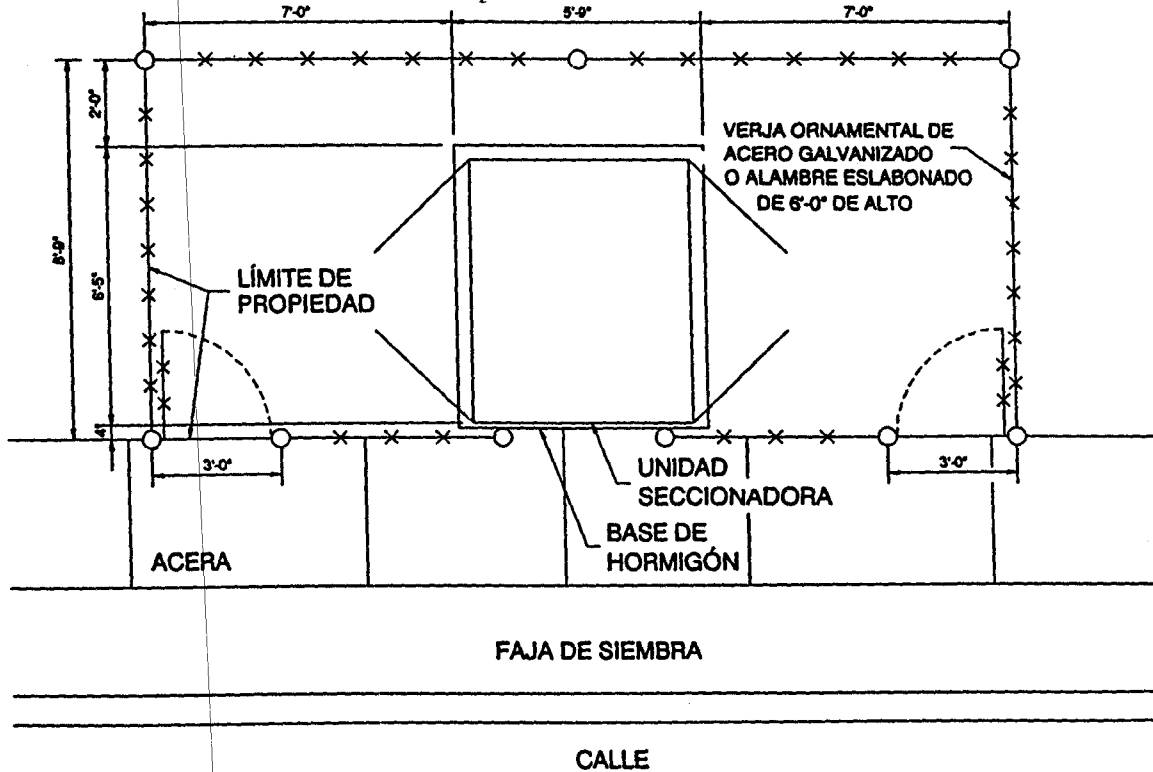
**AUTORIDAD DE ENERGÍA ELÉCTRICA DE PUERTO RICO**  
**SISTEMA DE DISTRIBUCIÓN**  
**PATRONES DE DISTRIBUCIÓN SOTERRADA**



**TÍTULO:**

**SERVIDUMBRE DE PASO PARA UNIDAD SECCIONADORA INSTALADA EN PROPIEDAD PRIVADA RESIDENCIAL (DOS ENTRADAS)**

PATRÓN NÚM.	URD-17	REV.	1
PÁGINA	19	FECHA	ENERO/2000
REVISADO	E. PÉREZ		<i>E. Pérez</i>
SOMETIDO	R. TORRES		<i>R. Torres</i>
RECOMENDADO	D. REYES		<i>D. Reyes</i>
APROBADO	A.T. RODRÍGUEZ		<i>A.T. Rodríguez</i>



**NOTAS:**

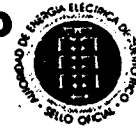
- 1 - LAS VERJAS ARMONIZARÁN CON LAS CONDICIONES PREVALECIENTES EN EL ENTORNO, OBSERVANDO CONDICIONES SIMILARES DE ALINEACIÓN, ALTURA, MATERIALES DE CONSTRUCCIÓN Y PINTURA.
- 2 - LA CERCA SE PINTARÁ DE UN COLOR QUE LE PERMITA ARMONIZAR CON SU ENTORNO, DE FORMA QUE NO RESALTE DE ÉSTE.



# AUTORIDAD DE ENERGÍA ELÉCTRICA DE PUERTO RICO

SISTEMA DE DISTRIBUCIÓN

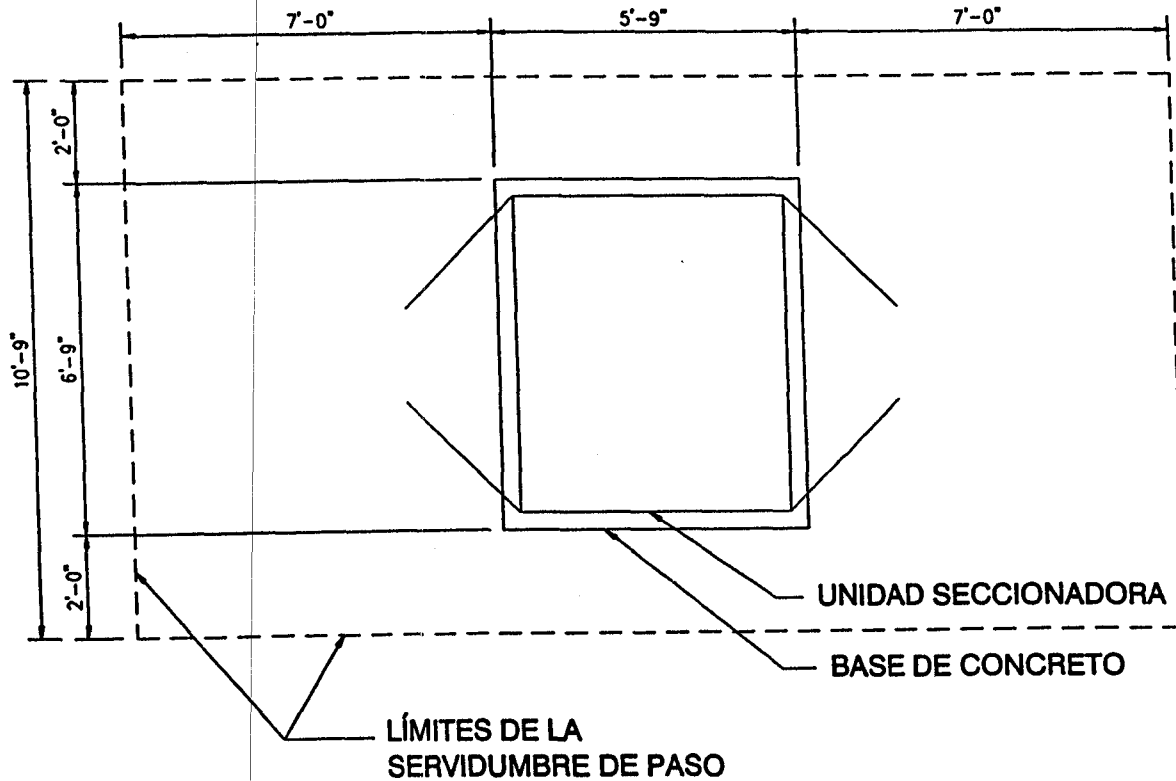
## PATRONES DE DISTRIBUCIÓN SOTERRADA



### TÍTULO:

DELIMITACIÓN DE SERVIDUMBRE DE PASO PARA  
UNIDAD SECCIONADORA INSTALADA EN  
PROPIEDAD PÚBLICA

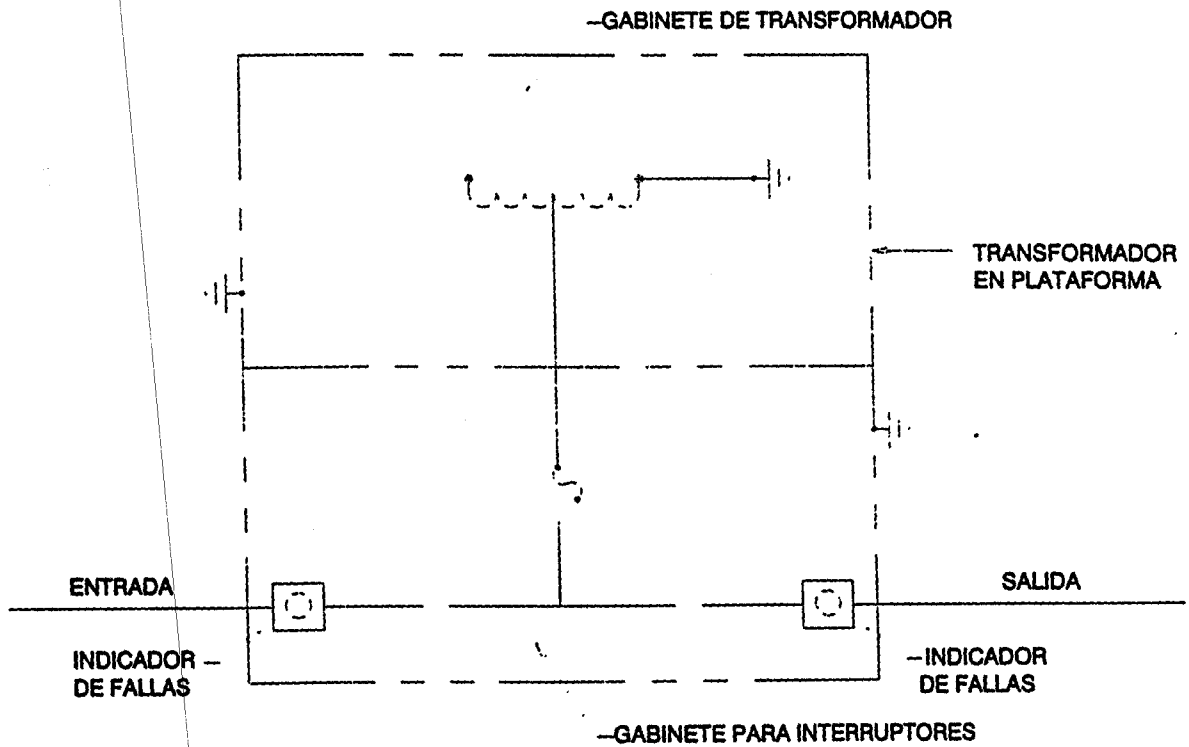
PATRÓN NÚM.	URD-18	REV.	1
PÁGINA	20	FECHA	ENERO/2000
REVISADO	E. PÉREZ		<i>E. Pérez</i>
SOMETIDO	R. TORRES		<i>R. Torres</i>
RECOMENDADO	D. REYES		<i>D. Reyes</i>
APROBADO	A.T. RODRÍGUEZ		<i>A.T. Rodríguez</i>



**AUTORIDAD DE ENERGÍA ELÉCTRICA DE PUERTO RICO**  
**SISTEMA DE DISTRIBUCIÓN**  
**PATRONES DE DISTRIBUCIÓN SOTERRADA**



<b>TÍTULO:</b>  <b>TRANSFORMADOR EN PLATAFORMA TIPO FRENTE MUERTO</b>	PATRÓN NÚM. <u>URD-19</u> REV. <u>1</u>
	PÁGINA <u>21</u> FECHA <u>ENEBO/2000</u>
	REVISADO <u>F. PÉREZ</u>
	SOMETIDO <u>R. TORRES</u>
	RECOMENDADO <u>D. REYES</u>
	APROBADO <u>A.T. RODRÍGUEZ</u>



**DIAGRAMA MONOLINEAL**

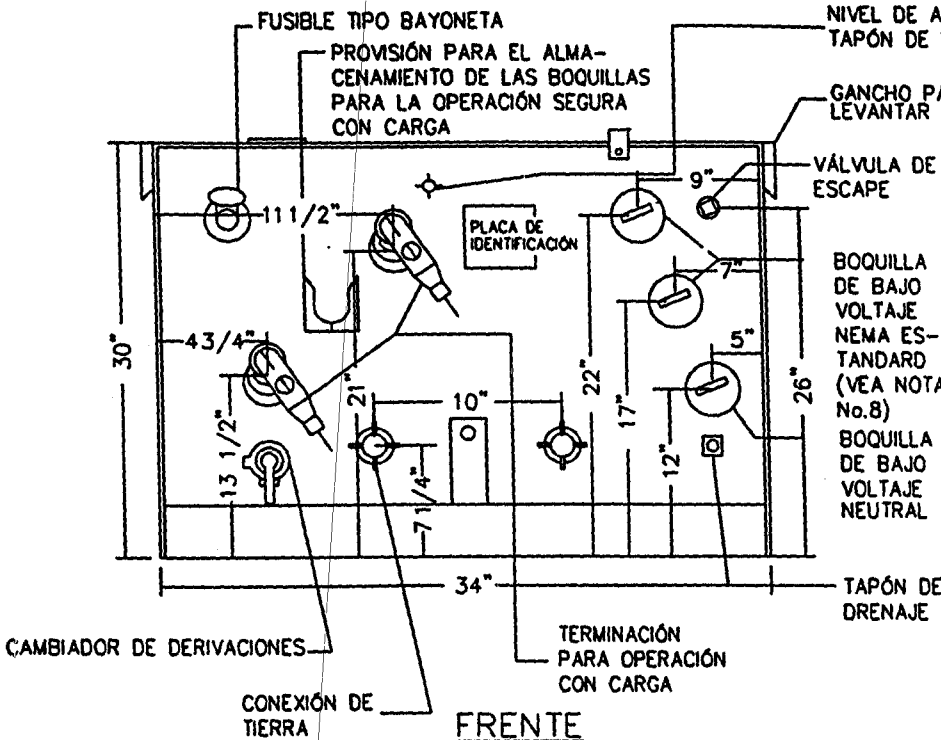
**NOTA:**

- 1- EL NEUTRAL DE LA SECUNDARIA SE CONECTARÁ A LA VARILLA DE PUESTA A TIERRA.

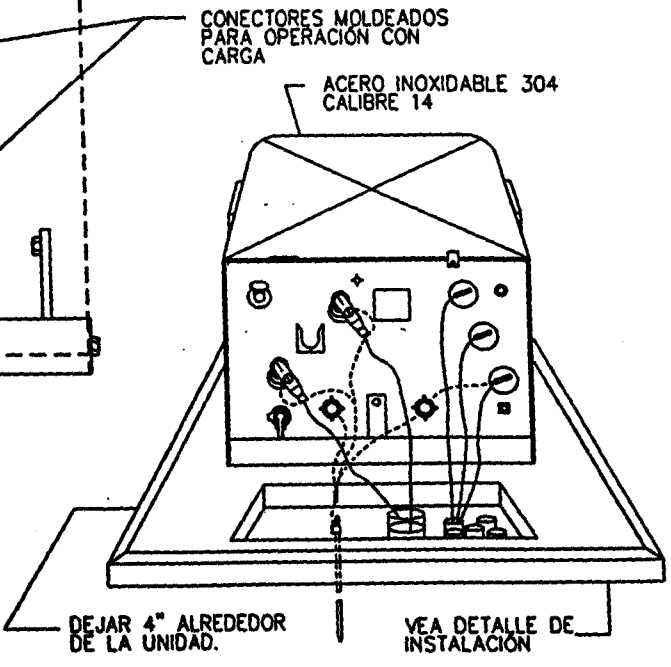
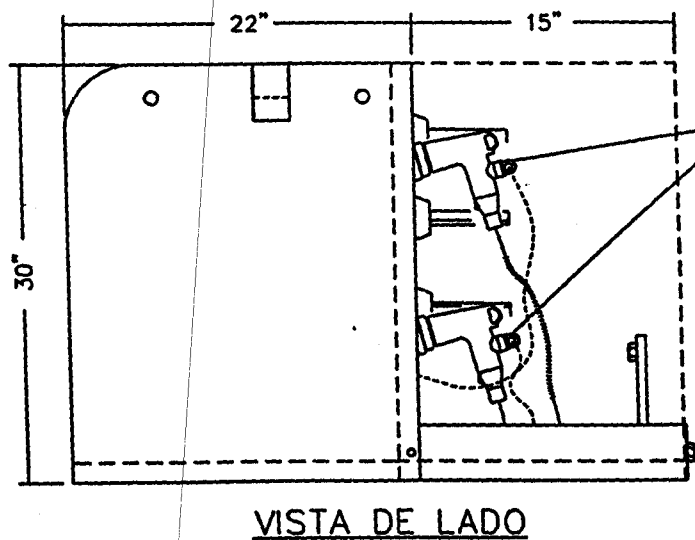


**TÍTULO :**  
TRANSFORMADOR DE BAJO PERFIL Y FRENTE MUERTO  
MONTURA EN PLATAFORMA DE HORMIGÓN

PATRÓN NÚM. URD-20 REV. 2  
PÁGINA 22 FECHA ENERO/2002  
REVISADO F. PÉREZ *F. Pérez*  
SOMETIDO R. TORRES *R. Torres*  
RECOMENDADO D. REYES *D. Reyes*  
APROBADO A. T. RODRÍGUEZ *A. T. Rodríguez*



- NOTAS:**
- 1 - TODOS LOS TRANSFORMADORES DEBERÁN POSEER ENCHUFE DE CONTACTO Y RECEPTÁCULO DE FRENTE MUERTO.
  - 2 - LA POSICIÓN DEL FUSIBLE TIPO BAYONETA Y DEL CAMBIADOR DE DERIVACIONES DEBE SER DETERMINADA POR EL MANUFACTURERO CON PREVA COORDINACIÓN CON LA A.E.E.
  - 3 - LOS TERMINALES DE TIERRA DEBERÁN SER SOLDADOS O ASEGURADOS CON UN TORNILLO DE 1/2" Y ARANDELAS BEVELLE.
  - 4 - RE-ARREGLO DE LOS TERMINALES PARA OPERACIÓN CON CARGA DEBERÁN SER COORDINADOS CON LA A.E.E.
  - 5 - TODAS LAS DIMENSIONES MOSTRADAS SON MÍNIMAS.
  - 6 - LAS PUERTAS DEBERÁN ABRIR HACIA ARRIBA CON UN ÁNGULO MÍNIMO DE 180° O DEBERÁN SER COMPLETAMENTE REMOVIBLES. PARA DIMENSIONES VER DISEÑO DEL MANUFACTURERO DEL TRANSFORMADOR.
  - 7 - PARA LA CONSTRUCCIÓN E INSTALACIÓN DE LA BASE VER EL PATRON URD-23.
  - 8 - LAS BOQUILLAS SECUNDARIAS Y EL NEUTRAL DEBERÁN SER PROVISTAS CON UNA BARRA DE CONEXIÓN PARA EL TRANSFORMADOR DE SEIS POSICIONES CON UN CONJUNTO DE TORNILLOS HEXAGONALES APROBADOS POR LA A.E.E.
  - 9 - LA BARRA DE NEUTRAL DEBERÁ CONECTARSE SOLDADAMENTE A LA VARILLA DE TIERRA.

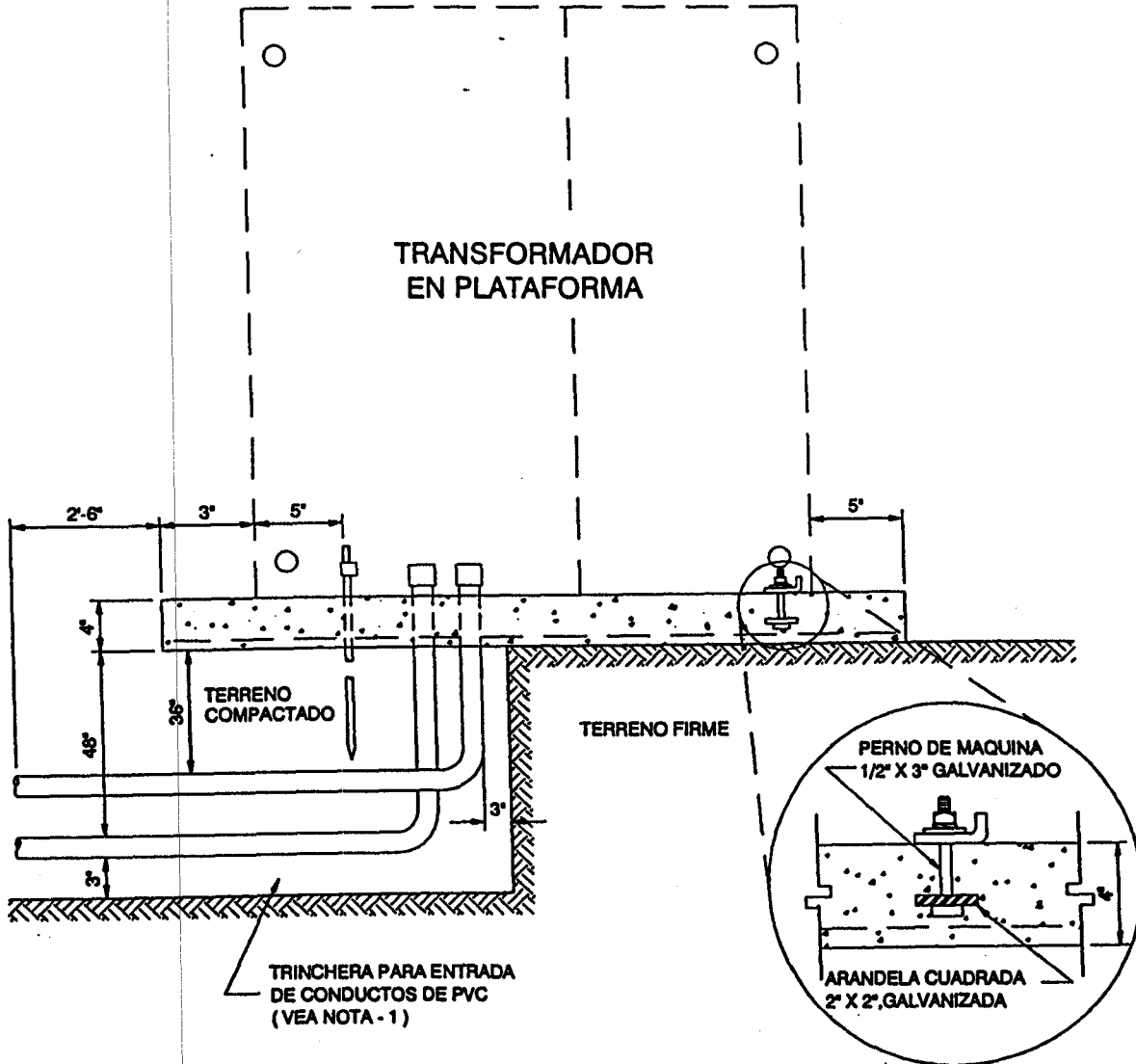




**TÍTULO:**

**BASE DE HORMIGÓN Y CIMENTOS PARA TRANSFORMADOR EN PLATAFORMA**

PATRÓN NÚM.	URD-21	REV.	1
PÁGINA	23	FECHA	ENERO/2000
REVISADO	F. PÉREZ		
SOMETIDO	B. TORRES		
RECOMENDADO	D. REYES		
APROBADO	A.T. RODRÍGUEZ		



**NOTA:**

1 - EL TERRENO SE COMPACTARÁ ANTES DEL VACIADO DEL HORMIGÓN.

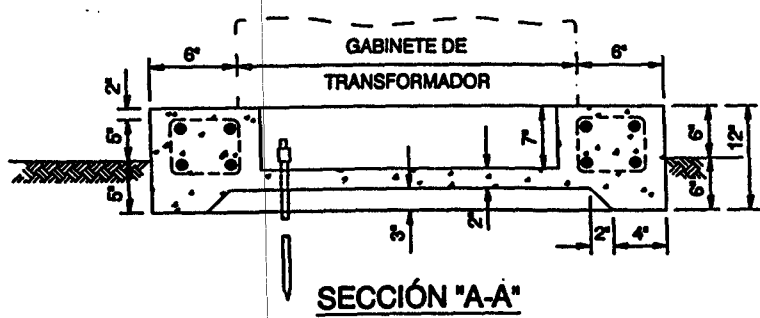
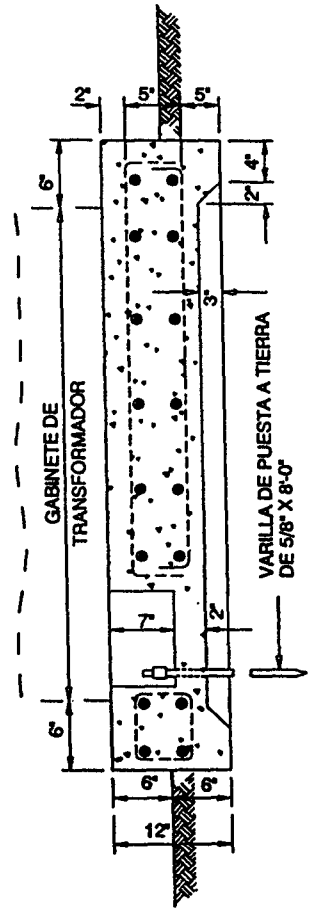
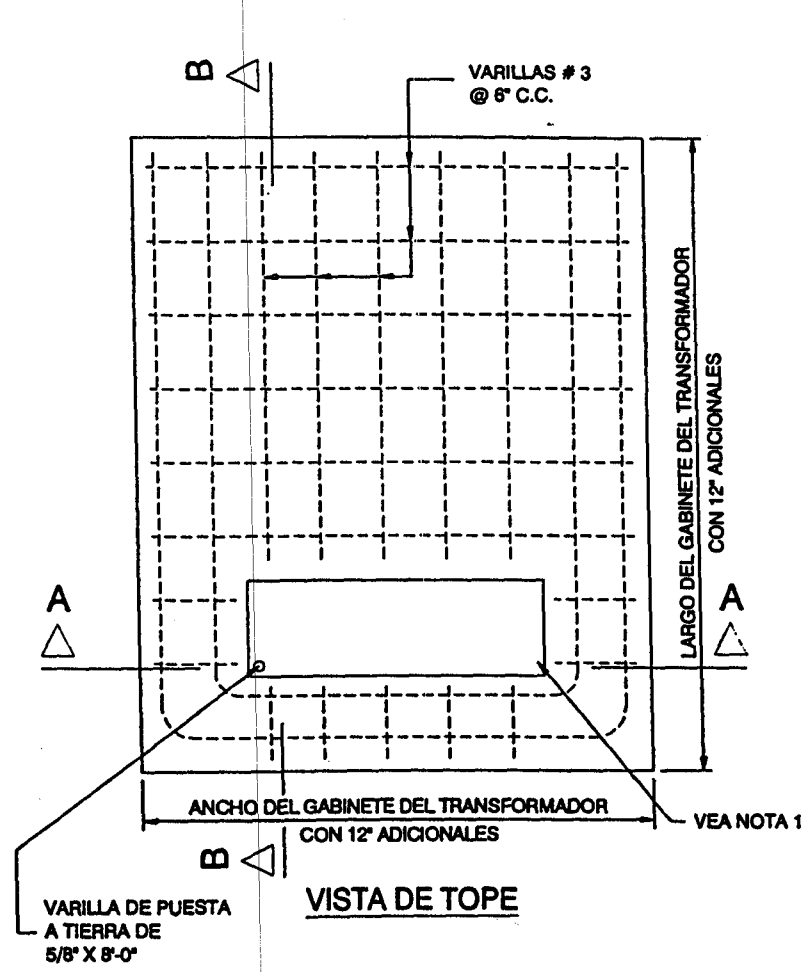
**AUTORIDAD DE ENERGÍA ELÉCTRICA DE PUERTO RICO**  
**SISTEMA DE DISTRIBUCIÓN**  
**PATRONES DE DISTRIBUCIÓN SOTERRADA**



**TÍTULO:**

**BASE DE HORMIGÓN PARA  
 TRASFORMADOR EN PLATAFORMA**

PATRÓN NÚM.	URD-22	REV.	1
PÁGINA	24	FECHA	ENERO/2000
REVISADO	F. PÉREZ		
SOMETIDO	R. TORRES		
RECOMENDADO	D. REYES		
APROBADO	A.T. RODRÍGUEZ		



**SECCIÓN "B-B"**

**NOTAS:**

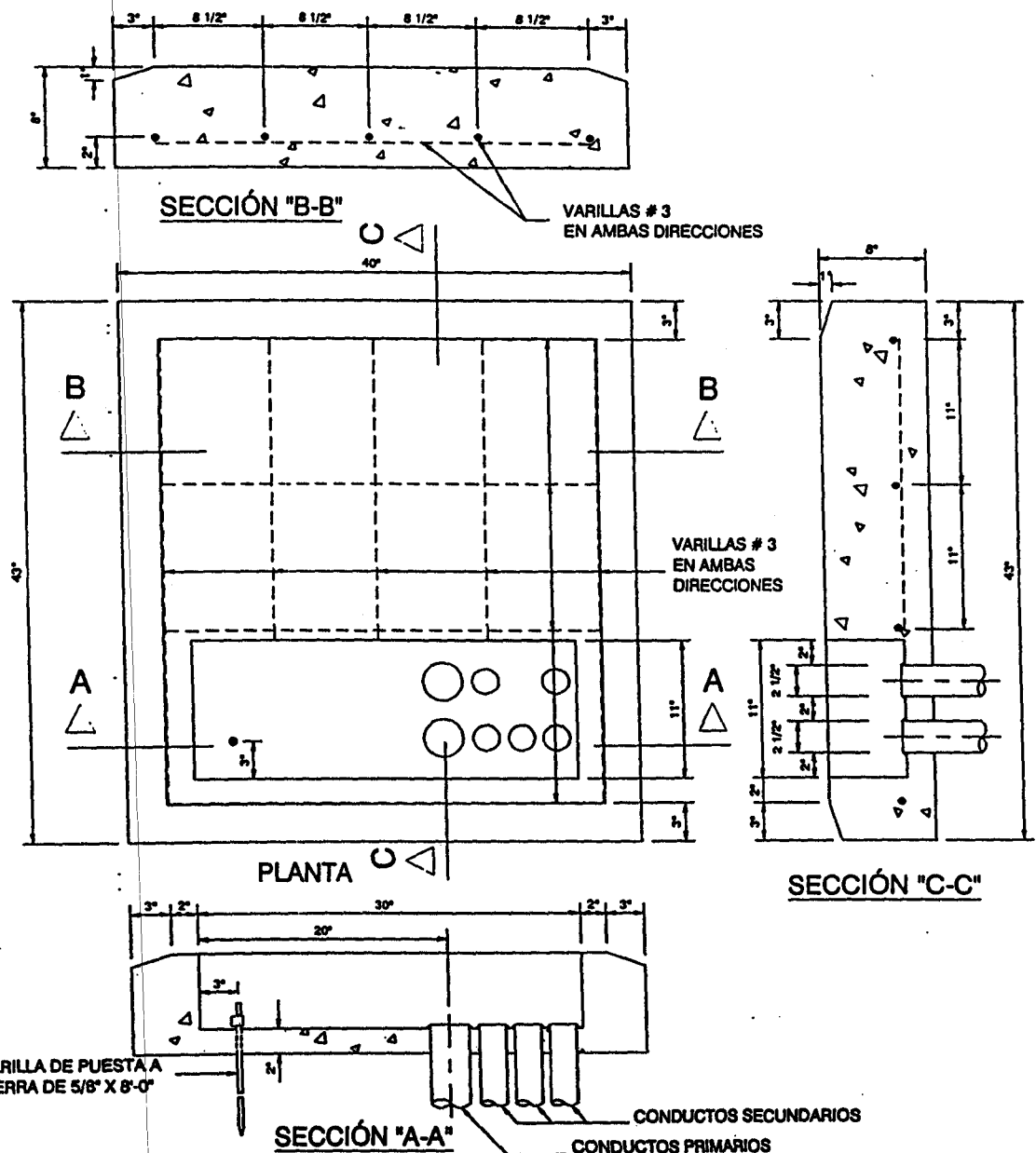
- 1 - NO UTILICE VARILLAS DE REFUERZO EN ESTA ÁREA. INSTALE LOS CONDUCTOS Y CAMPANAS DE TERMINACIÓN ANTES DEL VACIADO DEL HORMIGÓN.
- 2 - PARA LAS DIMENSIONES DE LA ABERTURA DE LOS CONDUCTOS, SIGA LAS INSTRUCCIONES DEL MANUFACTURERO DEL TRANSFORMADOR.

**AUTORIDAD DE ENERGÍA ELÉCTRICA DE PUERTO RICO**  
 SISTEMA DE DISTRIBUCIÓN  
**PATRONES DE DISTRIBUCIÓN SOTERRADA**



**TÍTULO:**  
**BASE DE HORMIGÓN PARA TRANSFORMADOR  
 EN PLATAFORMA TIPO FRETE MUERTO**

PATRÓN NÚM.	URD-23	REV.	1
PÁGINA	25	FECHA	ENERO/2000
REVISADO	F. PÉREZ		
SOMETIDO	R. TORRES		
RECOMENDADO	D. REYES		
APROBADO	A.T. RODRÍGUEZ		



VARILLA DE PUESTA A TIERRA DE 5/8" X 8'-0"

**SECCIÓN "A-A"**

CONDUCTOS SECUNDARIOS  
 CONDUCTOS PRIMARIOS

- NOTAS:**
- 1 - LA CANTIDAD Y DIÁMETRO DE LOS CONDUCTOS PVC PARA CIRCUITOS SECUNDARIOS DEBERÁN COORDINARSE CON LA AEE DE ACUERDO AL NÚMERO DE SERVICIOS SECUNDARIOS Y AL CALIBRE DEL CONDUCTOR A UTILIZARSE.
  - 2 - LA BASE ESTARÁ SOBRE TERRENO FIRME DE ACUERDO AL PATRÓN URD- 21.
  - 3 - SE PROVEERÁ REFUERZO ADICIONAL A LA ZAPATA DE LA BASE CUANDO ÉSTA SE INSTALE EN SUELO DÉBIL.

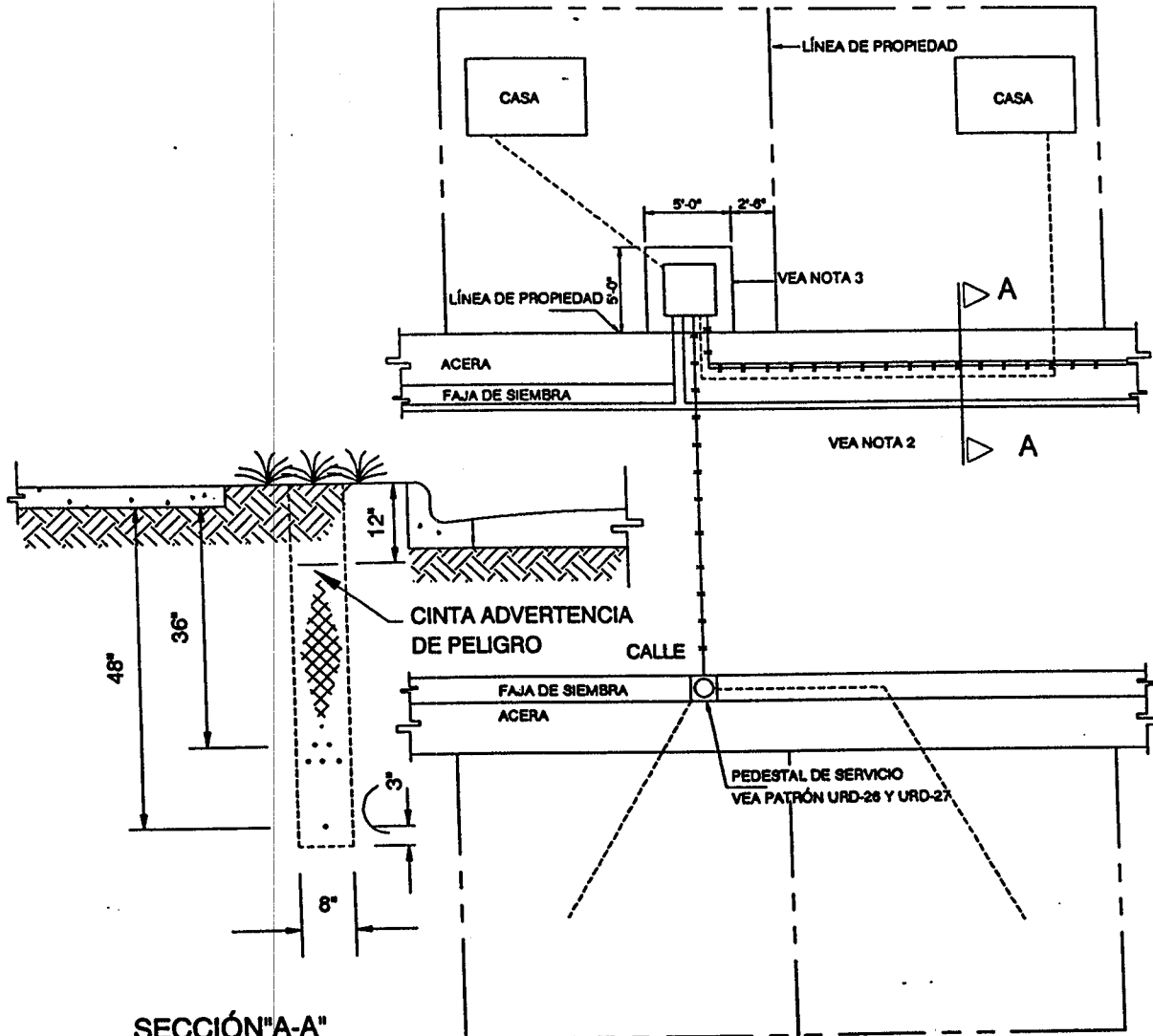
**AUTORIDAD DE ENERGÍA ELÉCTRICA DE PUERTO RICO**  
**SISTEMA DE DISTRIBUCIÓN**  
**PATRONES DE DISTRIBUCIÓN SOTERRADA**



**TÍTULO:**

**DETALLE DE LA INSTALACIÓN DE LAS LÍNEAS QUE ENTRAN Y SALEN A UN TRANSFORMADOR EN PLATAFORMA UBICADO EN PROPIEDAD PRIVADA**

PATRÓN NÚM.	URD-24	REV.	1
PÁGINA	28	FECHA	ENERO/2000
REVISADO	E. PÉREZ		
SOMETIDO	R. TORRES		
RECOMENDADO	D. REYES		
APROBADO	A.J. RODRÍGUEZ		



**SECCIÓN "A-A"**

**NOTAS:**

- 1- SE PERMITIRÁ UN MÁXIMO DE CUATRO SERVICIOS CONECTADOS DESDE EL TRANSFORMADOR.
- 2- LA MISMA TRINCHERA PODRÁ UTILIZARSE PARA CONDUCTOS PRIMARIOS, SECUNDARIOS Y ALUMBRADO PÚBLICO.
- 3- LA UBICACIÓN DE LOS TRANSFORMADORES SERÁ COORDINADA CON LOS DISEÑADORES DEL PROYECTO PARA EVITAR PROBLEMAS CON LA ENTRADA A LAS MARQUESINAS.
- 4- ESTE DIAGRAMA ES CON PROPÓSITOS ILUSTRATIVOS SOLAMENTE. LAS LÍNEAS SE INSTALARÁN SEGÚN DISPOSICIONES DEL REGLAMENTO DE ORDENACIÓN DE LA INFRAESTRUCTURA EN EL ESPACIO PÚBLICO. (VER APÉNDICES 9, 10 Y 11.)



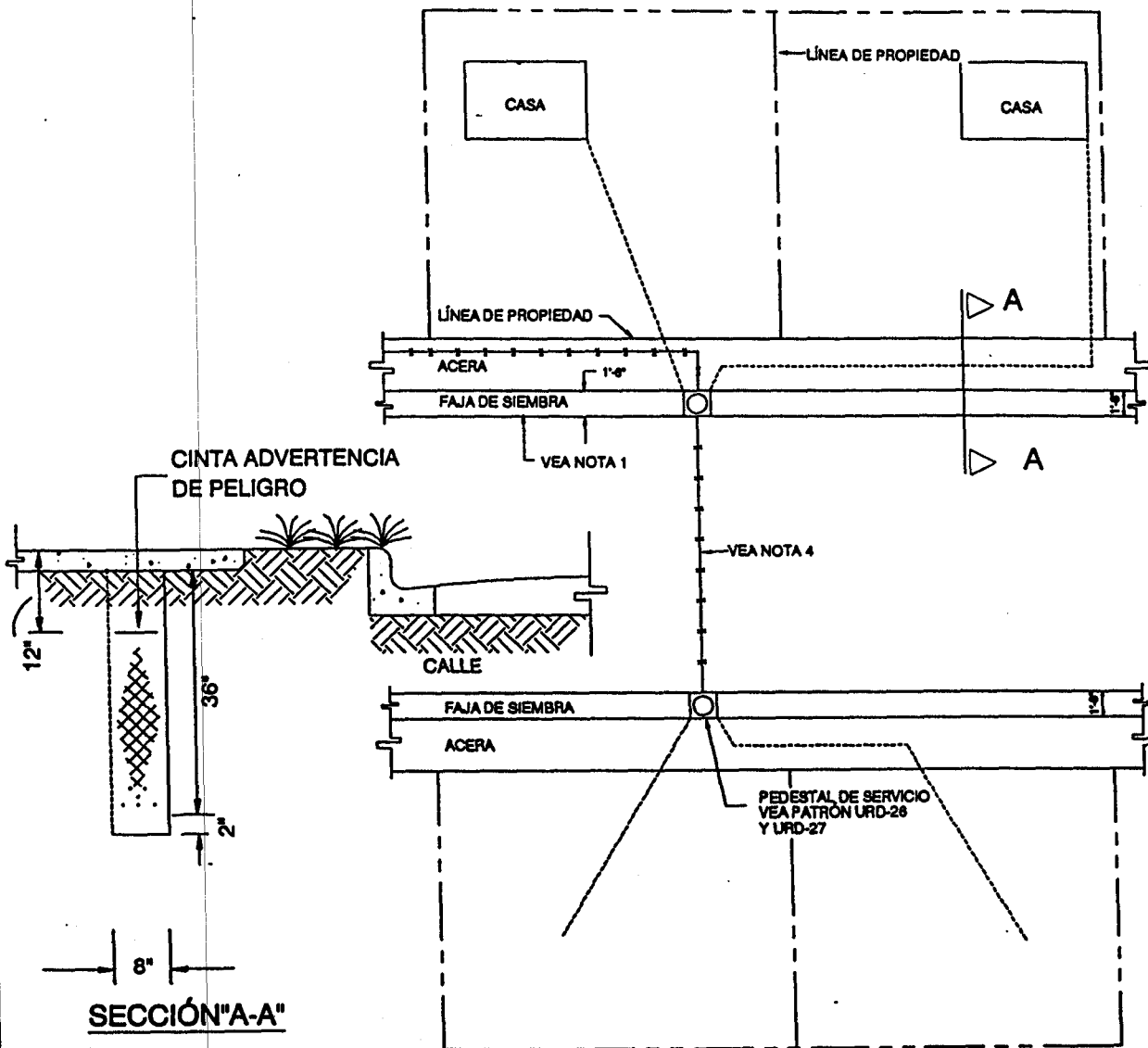
**AUTORIDAD DE ENERGÍA ELÉCTRICA DE PUERTO RICO**  
**SISTEMA DE DISTRIBUCIÓN**  
**PATRONES DE DISTRIBUCIÓN SOTERRADA**



**TÍTULO:**

**DETALLE DE CONSTRUCCIÓN DE LÍNEAS  
 DESDE EL PEDESTAL EN EL ÁREA VERDE  
 FRENTE A LA ACERA**

PATRÓN NÚM.	URD-25	REV.	1
PÁGINA	27	FECHA	ENERO/2000
REVISADO	E. PÉREZ		
SOMETIDO	R. TORRES		
RECOMENDADO	D. REYES		
APROBADO	A.T. RODRÍGUEZ		



**SECCIÓN "A-A"**

**NOTAS:**

- 1- UN MÁXIMO DE SEIS SERVICIOS SE PODRÁN CONECTAR A UN PEDESTAL.
- 2- LAS TOMAS NO PODRÁN CRUZAR LAS CALLES. LOS CRUCES SERÁN DE PEDESTAL A PEDESTAL.
- 3- LA UBICACIÓN DE LOS PEDESTALES SE COORDINARÁN CON LOS DISEÑADORES.
- 4- EN LOS CRUCES DE CALLE LA TUBERÍA SE INSTALARÁ CON ENVOLTURA DE HORMIGÓN.
- 5- LAS LÍNEAS SE INSTALARÁN SEGÚN DISPOSICIONES DEL REGLAMENTO DE ORDENACIÓN DE LA INFRAESTRUCTURA EN EL ESPACIO PÚBLICO. (VER APÉNDICES 9, 10 Y 11.)





# AUTORIDAD DE ENERGÍA ELÉCTRICA DE PUERTO RICO

## SISTEMA DE DISTRIBUCIÓN

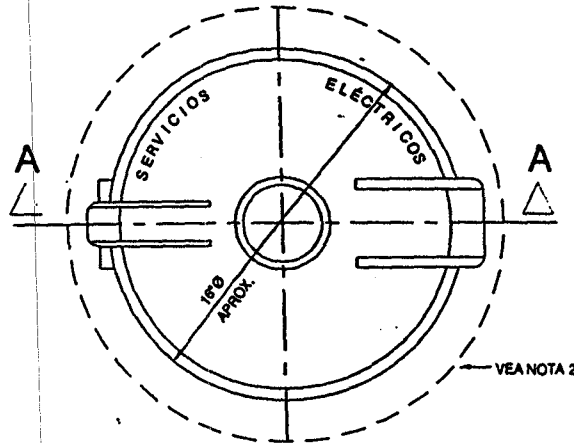
### PATRONES DE DISTRIBUCIÓN SOTERRADA



**TÍTULO:**

**PEDESTAL DE SERVICIO EN FORMA DE CÚPULA**

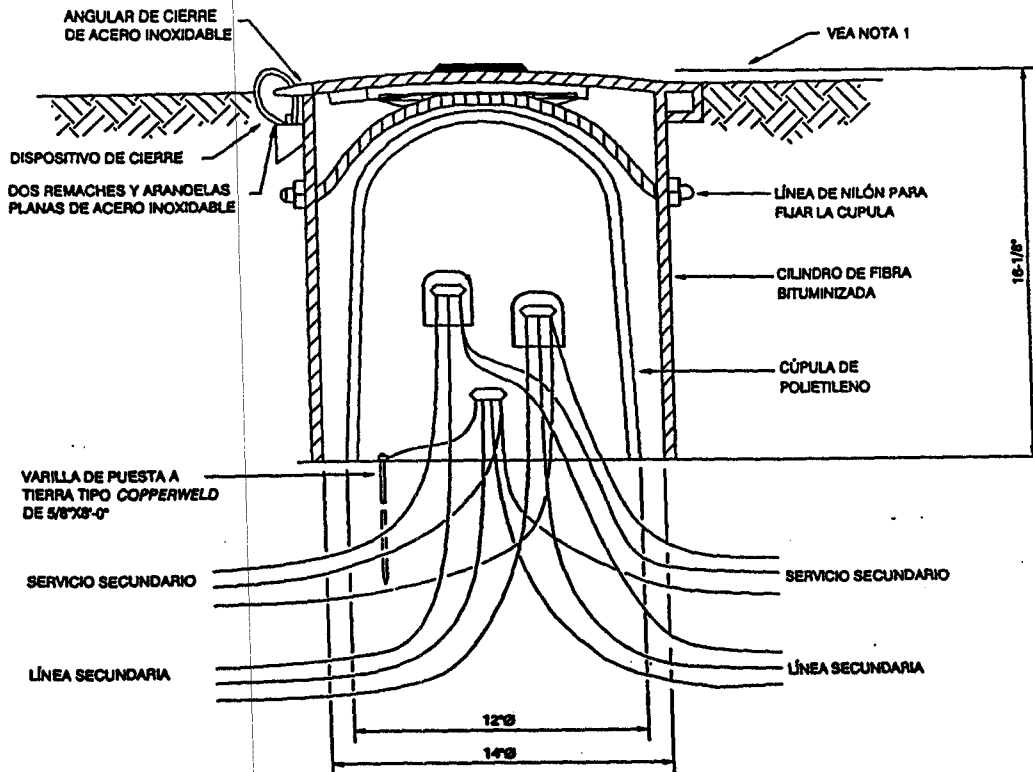
PATRÓN NÚM.	URD-28	REV.	1
PÁGINA	28	FECHA	ENERO/2000
REVISADO	E. PÉREZ		
SOMETIDO	R. TORRES		
RECOMENDADO	D. REYES		
APROBADO	A.T. RODRÍGUEZ		



**VISTA DE PLANTA**

**NOTAS:**

- 1- LA INSTALACIÓN DE PEDESTALES DENTRO DE LOS SOLARES SE COORDINARÁ CON LA AEE Y SE COLOCARÁN DE 2" A 6" SOBRE EL NIVEL FINAL DEL TERRENO.
- 2- LOS PEDESTALES LOCALIZADOS EN LA FAJA DE SIEMBRA O ÁREAS PÚBLICAS SE INSTALARÁN CON UN ARMAZÓN DE PROTECCIÓN DE HORMIGÓN SEGÚN EL PATRÓN URD-28.
- 3- TODOS LOS SERVICIOS SECUNDARIOS SE INSTALARÁN EN CONDUCTOS DE PVC. EL DIÁMETRO DEL CONDUCTO DEPENDERÁ DEL CALIBRE DEL CONDUCTOR.

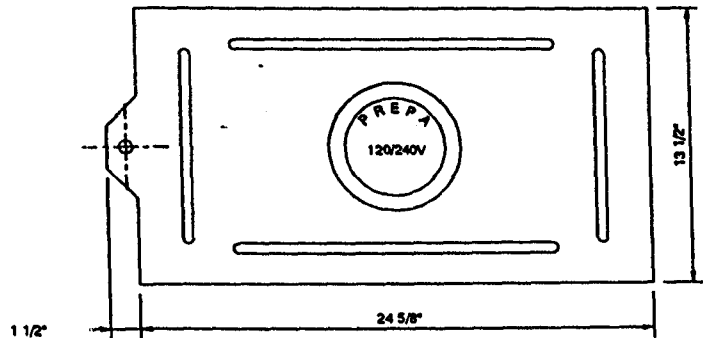


**SECCIÓN "A-A"**

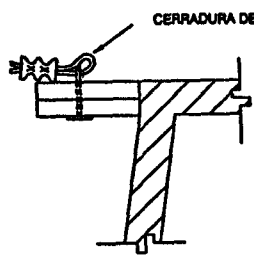
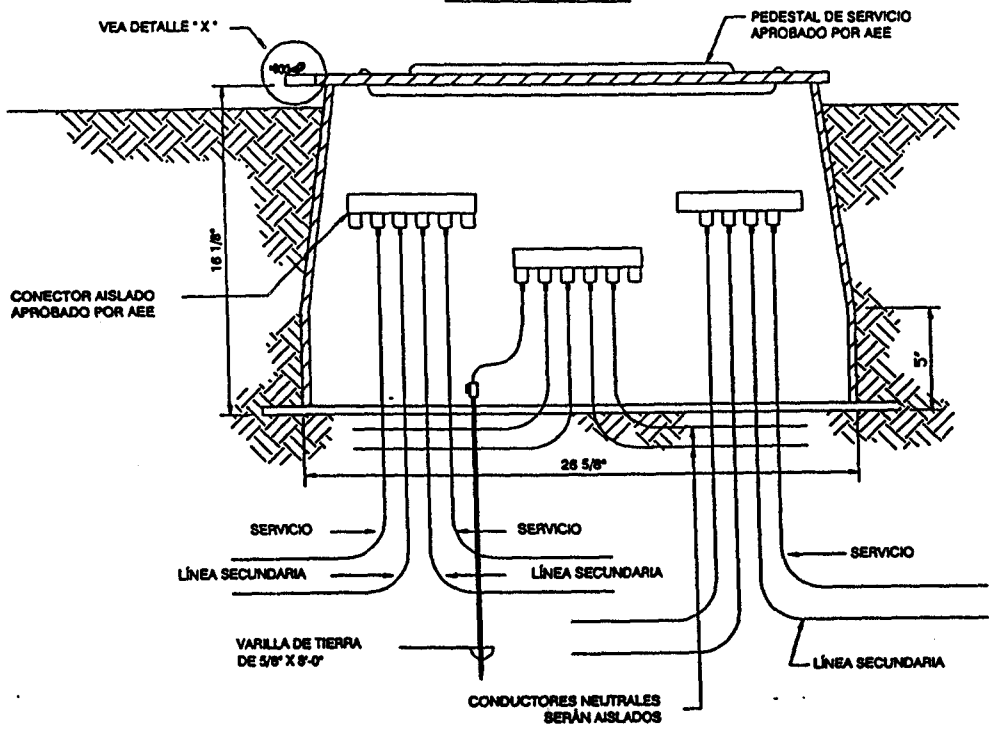
**AUTORIDAD DE ENERGÍA ELÉCTRICA DE PUERTO RICO**  
**SISTEMA DE DISTRIBUCIÓN**  
**PATRONES DE DISTRIBUCIÓN SOTERRADA**



<b>TÍTULO:</b>  PEDESTAL DE SERVICIO EN FORMA RECTANGULAR PARA DISTRIBUCIÓN SOTERRADA	PATRÓN NÚM.	URD-27	REV.	1
	PÁGINA	29	FECHA	ENERO/2000
	REVISADO	E. PÉREZ		
	SOMETIDO	R. TORRES		
	RECOMENDADO	D. REYES		
	APROBADO	A.T. RODRIGUEZ		



**VISTA SUPERIOR**



**DETALLE \*X\***

**NOTAS:**

- 1 - ESTE PEDESTAL SE USARÁ CUANDO EL CALIBRE DE LOS CONDUCTORES SECUNDARIOS SEA MAYOR DE 4/0 AWG.
- 2 - LOS CONECTORES SERÁN DEL TIPO INDICADO.
- 3 - LOS CONECTORES DEL NEUTRAL TAMBIÉN SERÁN AISLADOS.
- 4 - TODOS LOS SERVICIOS SECUNDARIOS SE INSTALARÁN EN CONDUCTOS DE PVC. EL DIÁMETRO DE LOS CONDUCTOS DEPENDERÁ DEL CALIBRE DE LOS CABLES.

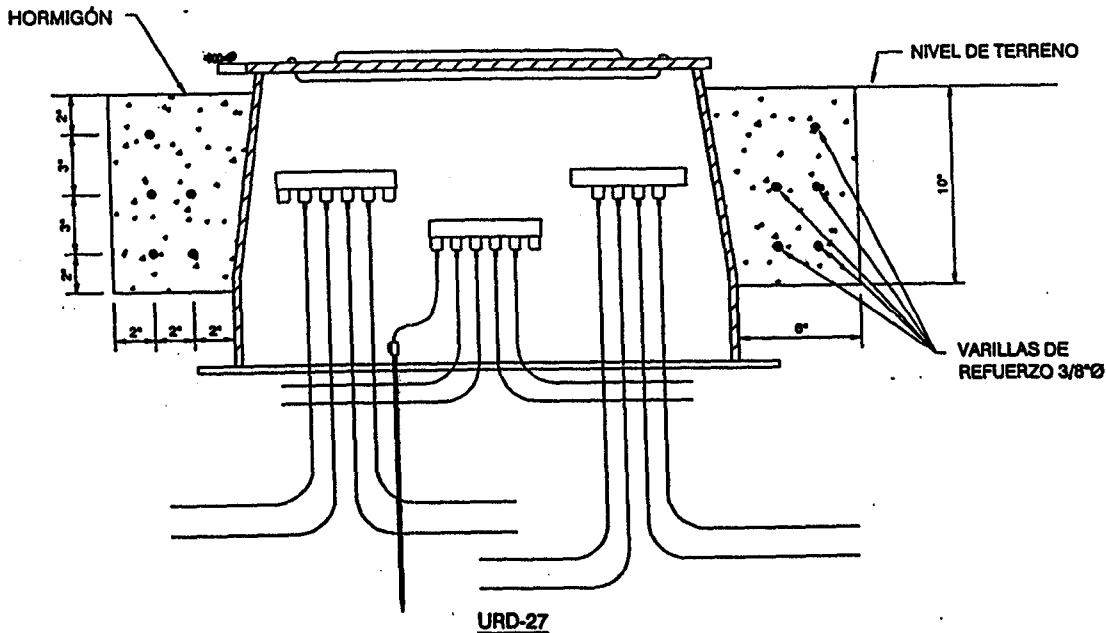
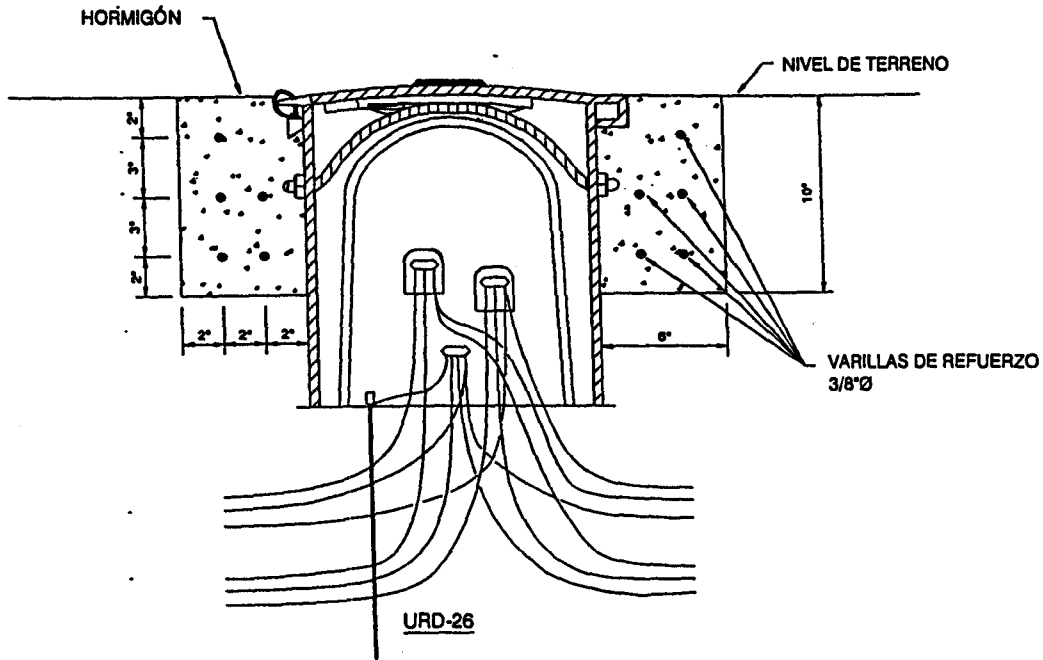
**AUTORIDAD DE ENERGÍA ELÉCTRICA DE PUERTO RICO**  
**SISTEMA DE DISTRIBUCIÓN**  
**PATRONES DE DISTRIBUCIÓN SOTERRADA**



**TÍTULO:**

PROTECCIÓN EN HORMIGÓN PARA PEDESTALES  
 SECUNDARIOS INSTALADOS EN ÁREA DE SIEMBRA  
 O ÁREA PÚBLICA ACCESIBLE A TRÁNSITO VEHICULAR

PATRÓN NÚM.	URD-28	REV.	1
PÁGINA	30	FECHA	ENERO/2000
REVISADO	E. PÉREZ		
SOMETIDO	B. TORRES		
RECOMENDADO	D. REYES		
APROBADO	A.T. RODRÍGUEZ		



**NOTA:**

EL HORMIGÓN ESTARÁ RODEADO DE TIERRA  
 Y DESCANSANDO EN TERRENO FIRME.

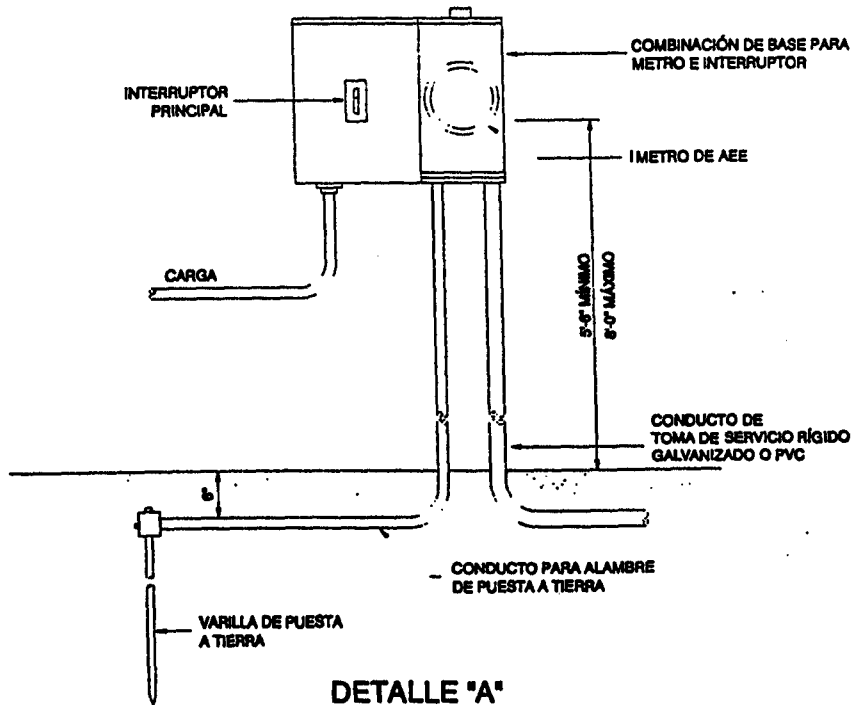
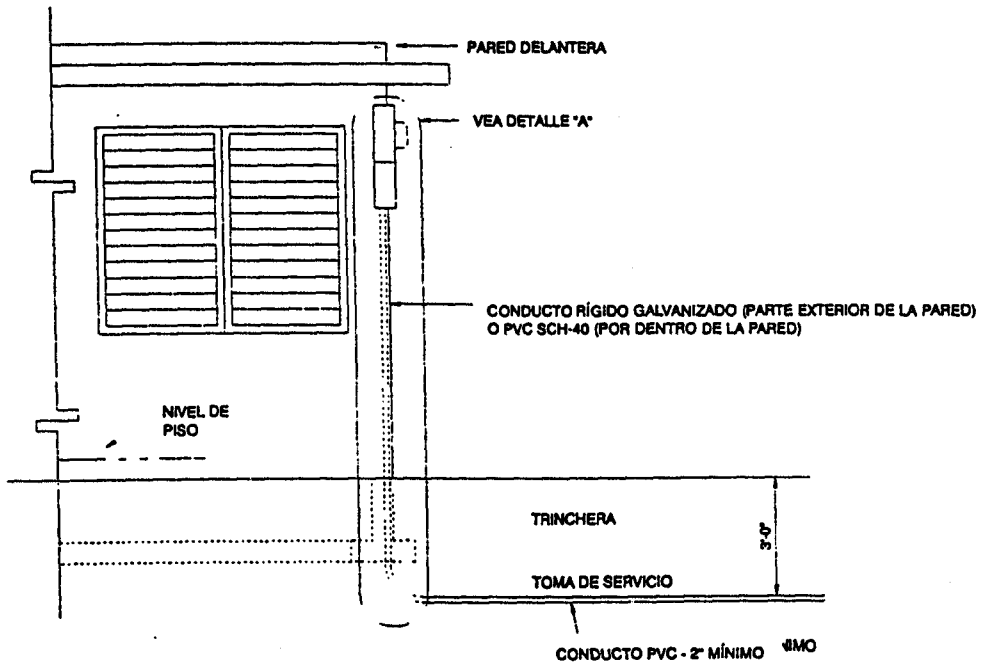
**AUTORIDAD DE ENERGÍA ELÉCTRICA DE PUERTO RICO**  
**SISTEMA DE DISTRIBUCIÓN**  
**PATRONES DE DISTRIBUCIÓN SOTERRADA**



**TÍTULO:**

**ACOMETIDA DE SERVICIO RESIDENCIAL  
 SOTERRADA**

PATRÓN NÚM. URD-29 REV. 1  
 PÁGINA 31 FECHA ENERO/2000  
 REVISADO F. PÉREZ  
 SOMETIDO R. TORRES  
 RECOMENDADO D. REYES  
 APROBADO A.T. RODRÍGUEZ



**DETALLE 'A'**

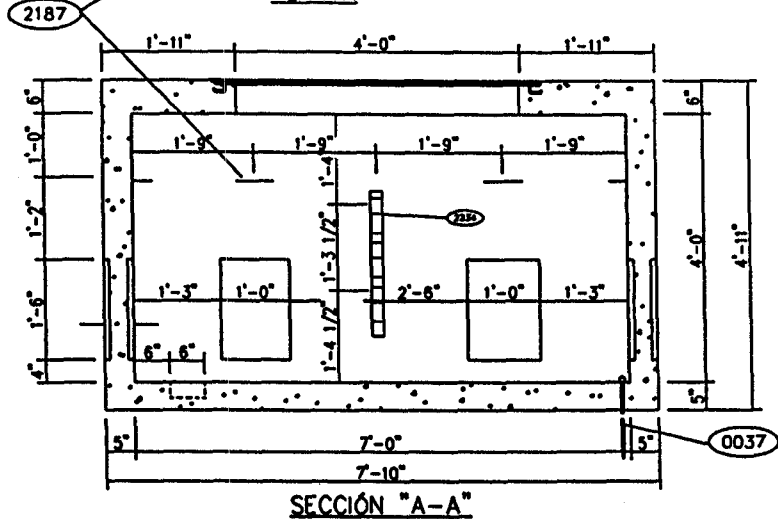
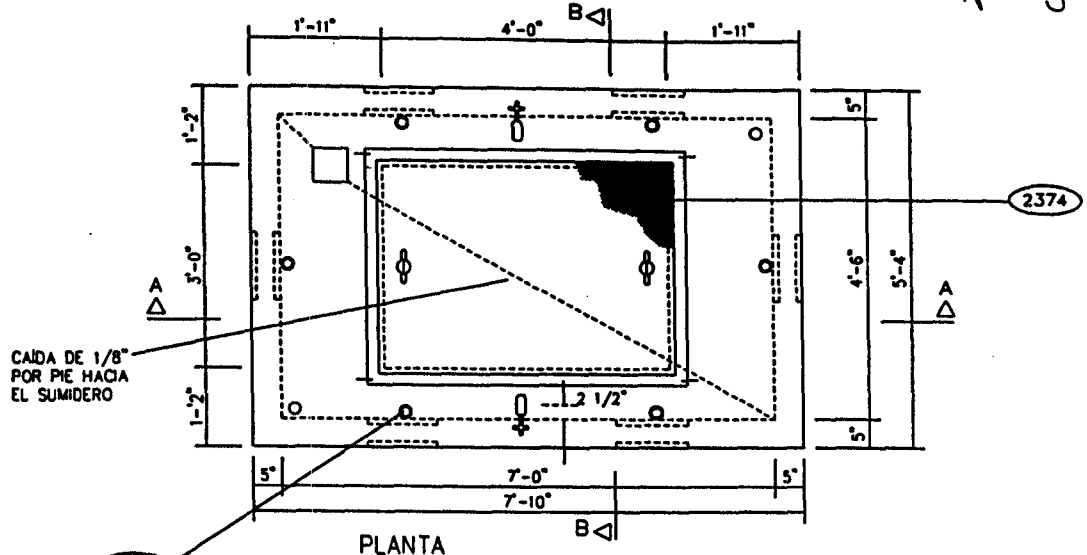
**AUTORIDAD DE ENERGÍA ELÉCTRICA DE PUERTO RICO**  
**SISTEMA DE DISTRIBUCIÓN**  
**PATRONES DE DISTRIBUCIÓN SOTERRADA**



**TÍTULO :**

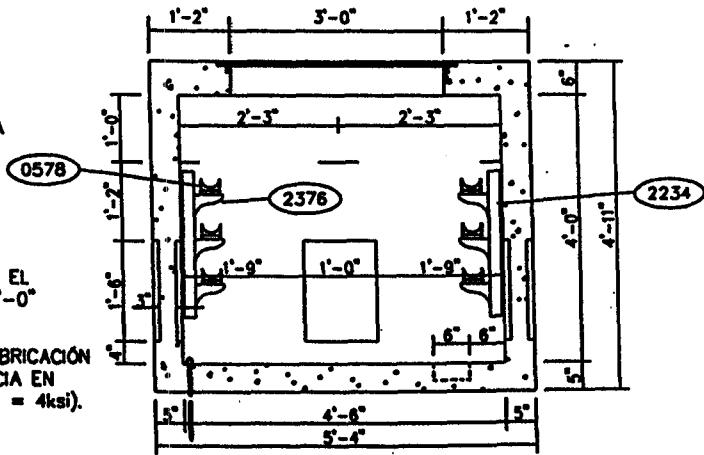
**REGISTRO DE TIRO**  
**7'-0" x 4'-6" x 4'-0"**

PATRÓN NÚM. URD-30 REV 2  
 PÁGINA 32 FECHA FEBRERO / 2002  
 REVISADO F. PÉREZ  
 SOMETIDO R. TORRES  
 RECOMENDADO D. REYES  
 APROBADO A. T. RODRÍGUEZ



**NOTAS:**

- 1 - ESTE REGISTRO ESTÁ DISPONIBLE PREFABRICADO TANTO PARA ACERAS COMO PARA TRÁFICO DE VEHÍCULOS. SE DEBERÁ CONSULTAR CON LA DIVISIÓN DE DISTRIBUCIÓN ELÉCTRICA PARA LOS MANUFACTUREROS QUE TIENEN LOS MISMOS APROBADOS.
- 2 - ESTE REGISTRO SE UTILIZARÁ SOLAMENTE PARA ALIMENTADORES, TOMAS SECUNDARIAS O AMBAS.
- 3 - PARA TOMAS PRIMARIAS SE UTILIZARÁ EL REGISTRO TAMAÑO 7'-0" x 4'-6" x 5'-0" (PATRONES URD-30B Y URD-30C).
- 4 - EL HORMIGÓN A UTILIZARSE EN LA FABRICACIÓN DEL REGISTRO TENDRÁ UNA RESISTENCIA EN COMPRESIÓN MÍNIMA DE 4,000 psi (f'c = 4ksi).



MATERIALES	
NÚM.	CANT.
0037	2
0578	*SR
2187	6
2234	2
2374	1
2376	*SR

# AUTORIDAD DE ENERGÍA ELÉCTRICA DE PUERTO RICO

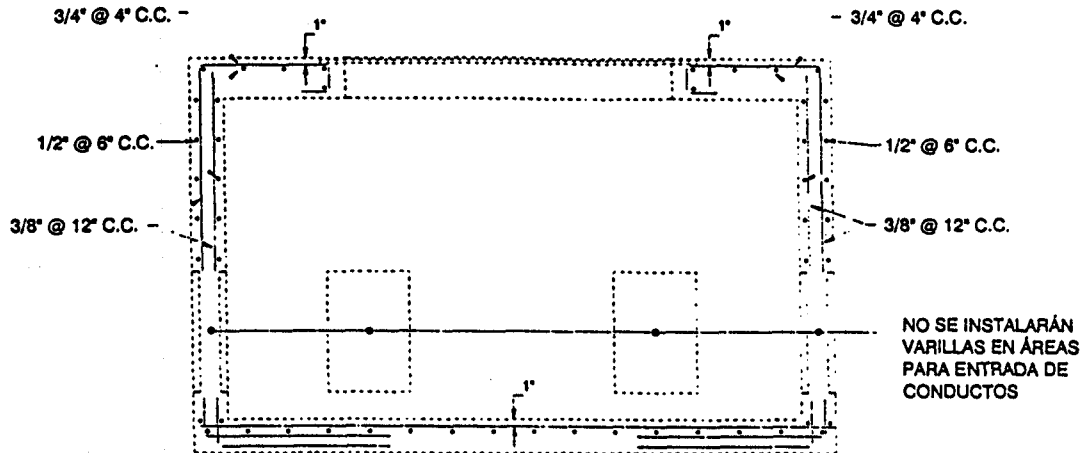
## SISTEMA DE DISTRIBUCIÓN

### PATRONES DE DISTRIBUCIÓN SOTERRADA



**TÍTULO:**  
**DETALLES DE REFUERZO EN REGISTRO**  
**DE TIRO DE 7' -0" x 4' -6" x 4' -0"**

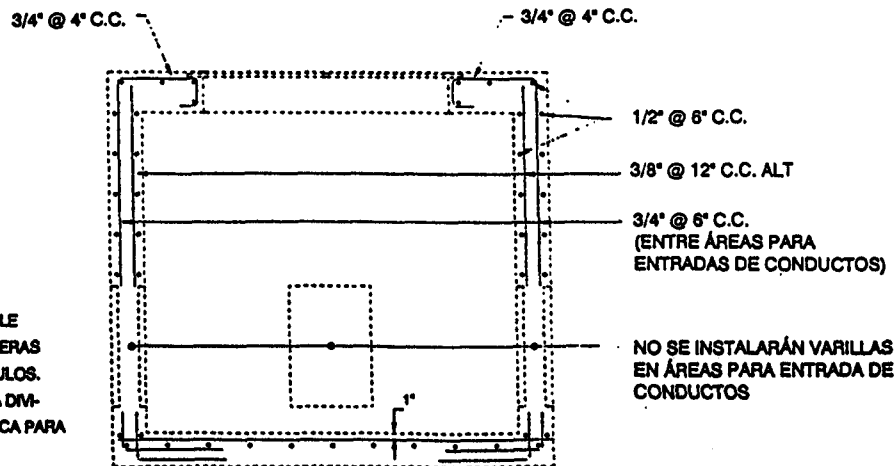
PATRÓN NÚM.	URD-30A	REV.	1
PÁGINA	33	FECHA	ENERO/2000
REVISADO	F. PÉREZ		<i>F. Pérez</i>
SOMETIDO	R. TORRES		<i>R. Torres</i>
RECOMENDADO	D. REYES		<i>D. Reyes</i>
APROBADO	A.T. RODRÍGUEZ		<i>A.T. Rodríguez</i>



**SECCIÓN "A-A"**

**NOTAS:**

- 1 - ESTE REGISTRO ESTÁ DISPONIBLE PREFABRICADO TANTO PARA ACERAS COMO PARA TRÁFICO DE VEHÍCULOS. SE DEBERÁ CONSULTAR CON LA DIVISIÓN DE DISTRIBUCIÓN ELÉCTRICA PARA LOS FABRICANTES QUE TIENEN LOS MISMOS APROBADOS.
- 2 - ESTE REGISTRO SE UTILIZARÁ SOLAMENTE PARA ALIMENTADORES, TOMAS SECUNDARIAS, O AMBAS.
- 3 - PARA TOMAS PRIMARIAS SE UTILIZARÁ EL REGISTRO TAMAÑO 7' x 4'-6" x 5" (PATRONES URD-30B Y URD-30C).
- 4 - PARA CORTE SECCIONAL A-A Y B-B VER PATRÓN URD-30



**SECCIÓN "B-B"**

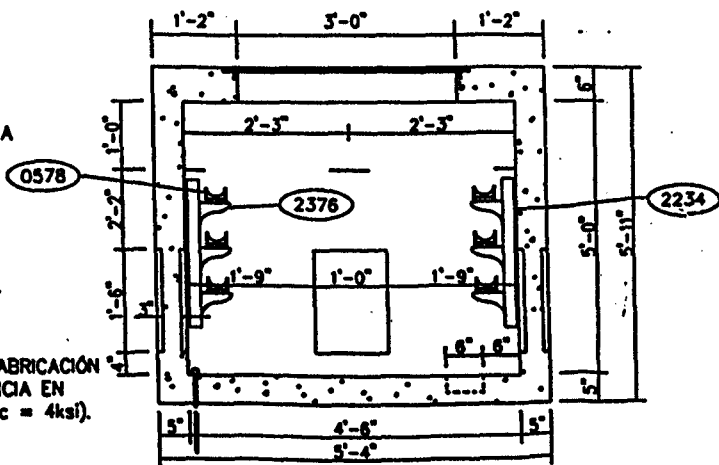
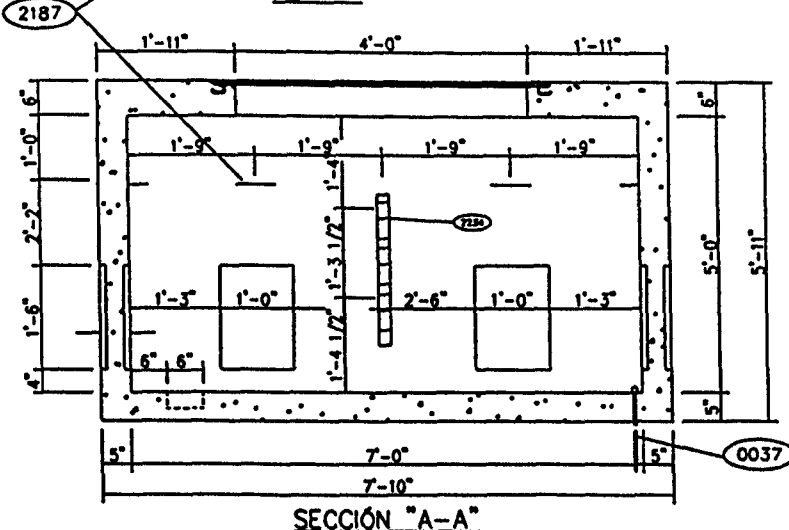
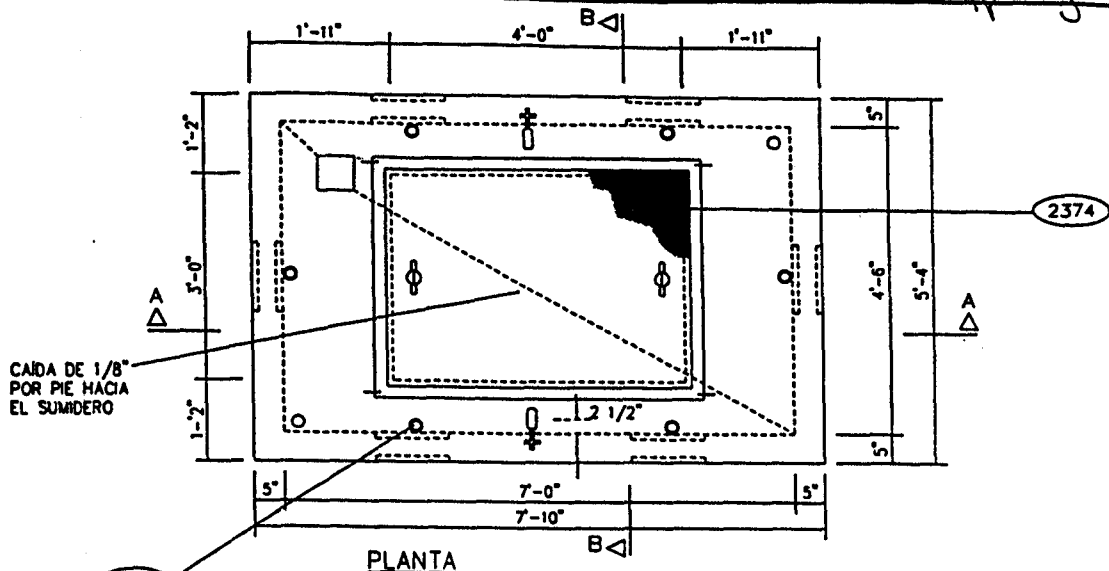
**AUTORIDAD DE ENERGÍA ELÉCTRICA DE PUERTO RICO**  
**SISTEMA DE DISTRIBUCIÓN**  
**PATRONES DE DISTRIBUCIÓN SOTERRADA**



**TÍTULO :**

**REGISTRO DE TIRO DE**  
**7' - 0" x 4' - 6" x 5' - 0"**  
**(DIMENSIONES MÍNIMAS)**

PATRÓN NÚM. URD - 30B REV 2  
 PÁGINA 34 FECHA FEBRERO / 2002  
 REVISADO F. PÉREZ  
 SOMETIDO R. TORRES  
 RECOMENDADO D. REYES  
 APROBADO A. T. RODRÍGUEZ



**NOTAS:**

- 1 - ESTE REGISTRO ESTÁ DISPONIBLE PREFABRICADO TANTO PARA ACERAS COMO PARA TRÁFICO DE VEHÍCULOS. SE DEBERÁ CONSULTAR CON LA DIVISIÓN DE DISTRIBUCIÓN ELÉCTRICA PARA LOS MANUFACTUREROS QUE TIENEN LOS MISMOS APROBADOS.
- 2 - ESTE REGISTRO SE UTILIZARÁ SOLAMENTE PARA ALIMENTADORES, TOMAS PRIMARIAS HASTA 4/0 AWG - 15 KV O AMBAS.
- 3 - PARA TOMAS SECUNDARIAS SE UTILIZARÁ EL REGISTRO 7' x 4'-6" x 4' (PATRONES URD-30 Y URD-30A).
- 4 - EL HORMIGÓN A UTILIZARSE EN LA FABRICACIÓN DEL REGISTRO TENDRÁ UNA RESISTENCIA EN COMPRESIÓN MÍNIMA DE 4,000 psi ( $f_c = 4\text{ksi}$ ).

MATERIALES	
NÚM.	CANT.
0037	2
0578	*SR
2187	6
2234	2
2374	1
2376	*SR

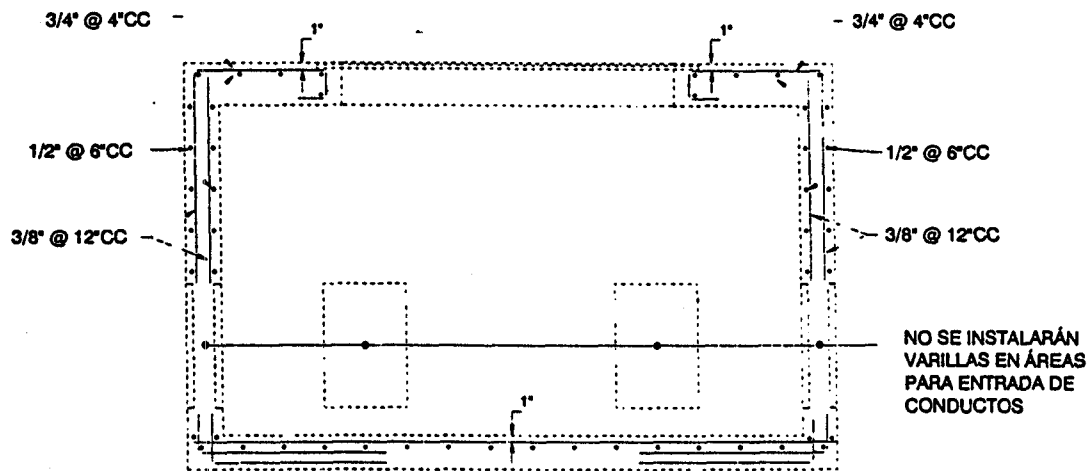
**SECCIÓN "B-B" \*SR=SEGÚN REQUERIDO**

**AUTORIDAD DE ENERGÍA ELÉCTRICA DE PUERTO RICO**  
**SISTEMA DE DISTRIBUCIÓN**  
**PATRONES DE DISTRIBUCIÓN SOTERRADA**

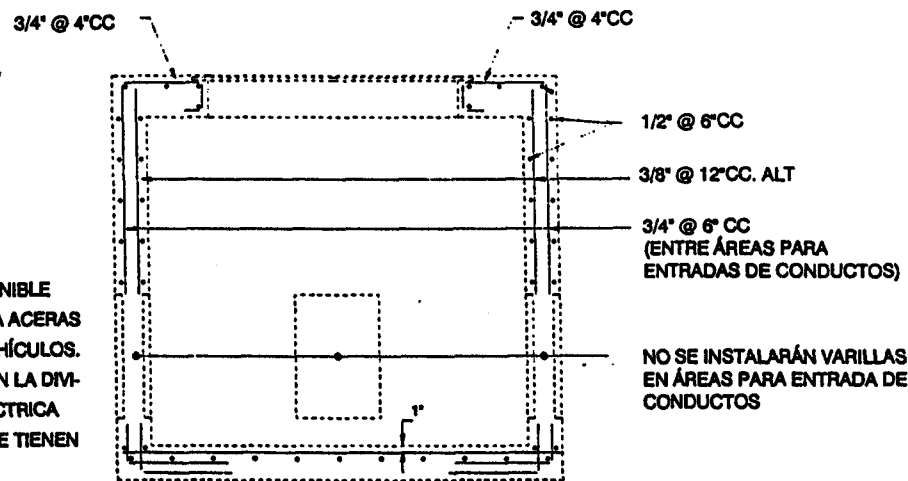


**TÍTULO:**  
**DETALLES DE REFUERZO EN REGISTRO**  
**DE TIRO DE 7' -0" x 4'-6" x 5'-0"**  
**(DIMENSIONES MÍNIMAS)**

PATRÓN NÚM.	URD-30C	REV.	1
PÁGINA	35	FECHA	ENERO/2000
REVISADO	F. PÉREZ		
SOMETIDO	R. TORRES		
RECOMENDADO	D. REYES		
APROBADO	A.T. RODRÍGUEZ		



**SECCIÓN "A-A"**



**SECCIÓN "B-B"**

**NOTAS:**

- 1 - ESTE REGISTRO ESTÁ DISPONIBLE PREFABRICADO TANTO PARA ACERAS COMO PARA TRÁFICO DE VEHÍCULOS. SE DEBERÁ CONSULTAR CON LA DIVISIÓN DE DISTRIBUCIÓN ELÉCTRICA PARA LOS FABRICANTES QUE TIENEN LOS MISMOS APROBADOS.
- 2 - ESTE REGISTRO SE UTILIZARÁ SOLAMENTE PARA ALIMENTADORES, TOMAS PRIMARIAS HASTA 4/0 AWG-15 KV O AMBAS.
- 3 - PARA TOMAS SECUNDARIAS SE UTILIZARÁ EL REGISTRO TAMAÑO 7' x 4'-6" x 4' (PATRONES URD-30 Y URD-30A).
- 4 - PARA CORTE SECCIONAL A-A Y B-B VER PATRÓN URD-30B.



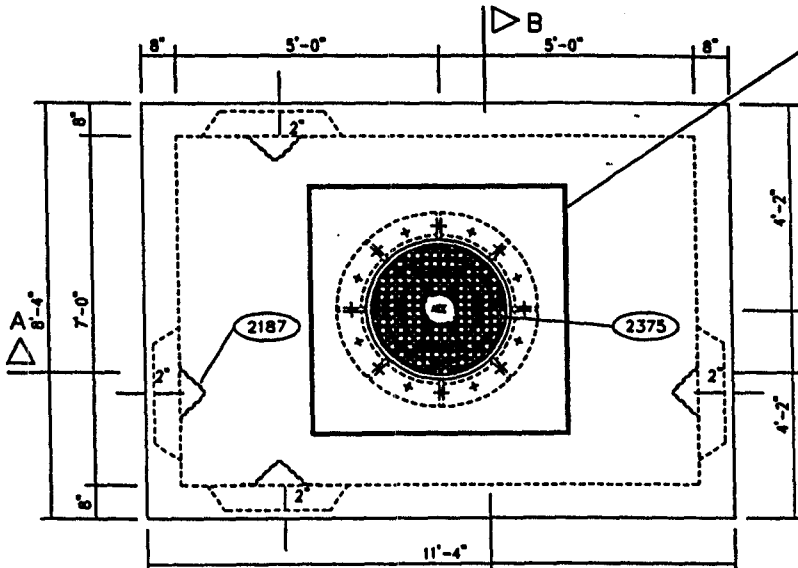
**AUTORIDAD DE ENERGÍA ELÉCTRICA DE PUERTO RICO**  
 SISTEMA DE DISTRIBUCIÓN  
**PATRONES DE DISTRIBUCIÓN SOTERRADA**



**TÍTULO :**

**REGISTRO DE 10' x 7' x 8'  
 CON MARCO Y TAPA REDONDA**

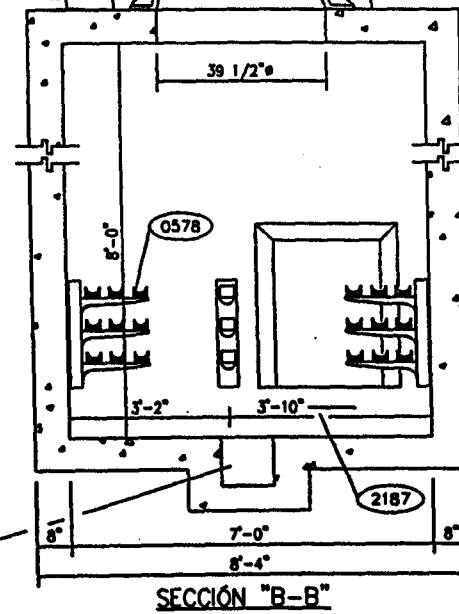
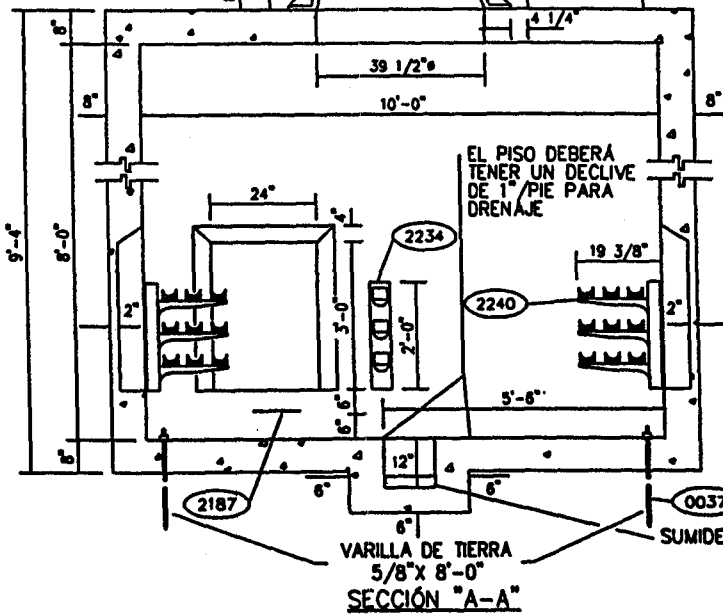
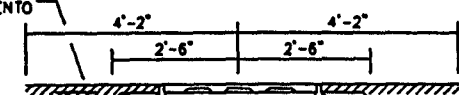
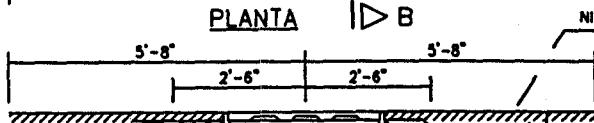
PATRÓN NÚM. URD-31 REV 2  
 PÁGINA 36 FECHA FEBRERO / 2002  
 REVISADO F. PÉREZ  
 SOMETIDO R. TORRES  
 RECOMENDADO D. REYES  
 APROBADO A. T. RODRÍGUEZ



REFUERZO DE CONCRETO DE 5'-0" x 5'-0" x 8'-0" PARA INSTALACIÓN DE MARCO

**NOTAS:**

- 1 - ESTE REGISTRO ESTÁ DISPONIBLE PREFABRICADO TANTO PARA ACERAS COMO PARA TRÁFICO DE VEHÍCULOS. SE DEBERÁ CONSULTAR CON LA DIVISIÓN DE DISTRIBUCIÓN ELÉCTRICA PARA LOS MANUFACTUREROS QUE TIENEN LOS MISMOS APROBADOS.
- 2 - ESTE REGISTRO SE UTILIZARÁ PARA INSTALAR CAJAS DE CONEXIONES PRIMARIAS.
- 3 - EL HORMIGÓN A UTILIZARSE EN LA FABRICACIÓN DEL REGISTRO TENDRÁ UNA RESISTENCIA EN COMPRESIÓN MÍNIMA DE 4,000 psi (f'c = 4ksi).



MATERIALES	
NÚM.	CANT.
0037	2
0578	*SR
2187	4
2234	4
2240	*SR
2375	1

\* SR= SEGÚN REQUERIDO

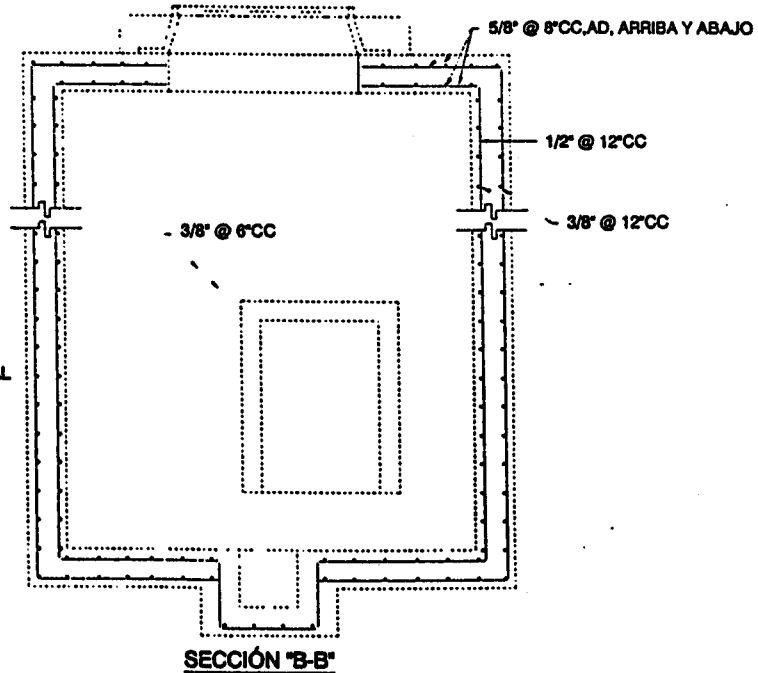
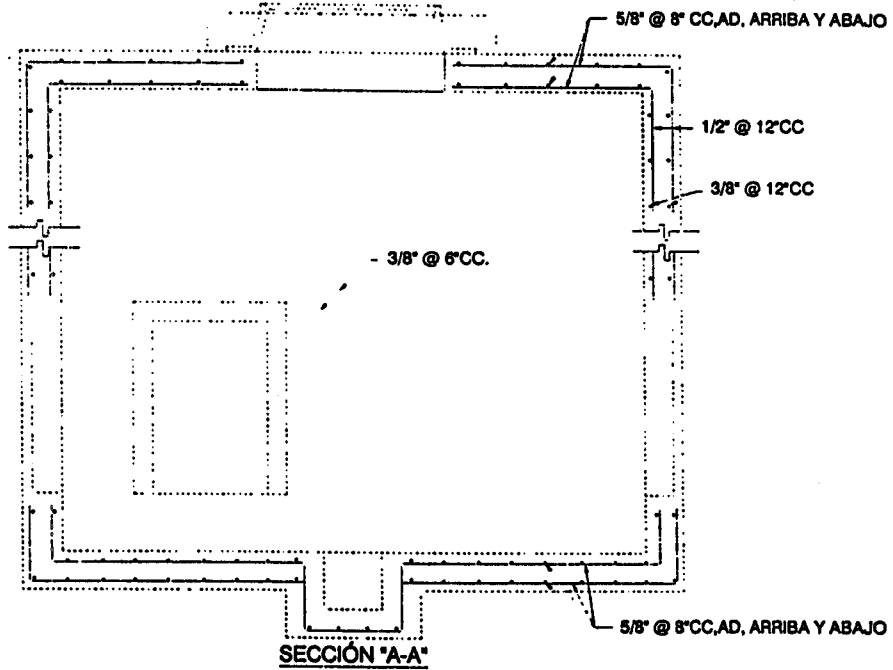
**AUTORIDAD DE ENERGÍA ELÉCTRICA DE PUERTO RICO**  
**SISTEMA DE DISTRIBUCIÓN**  
**PATRONES DE DISTRIBUCIÓN SOTERRADA**



**TÍTULO:**

**DETALLES DE REFUERZO EN REGISTRO  
 DE 10' x 7' x 8'**

PATRÓN NÚM.	URD-31A	REV.	1
PÁGINA	37	FECHA	ENERO/2000
REVISADO	F. PÉREZ		
SOMETIDO	R. TORRES		
RECOMENDADO	D. REYES		
APROBADO	A.T. RODRÍGUEZ		



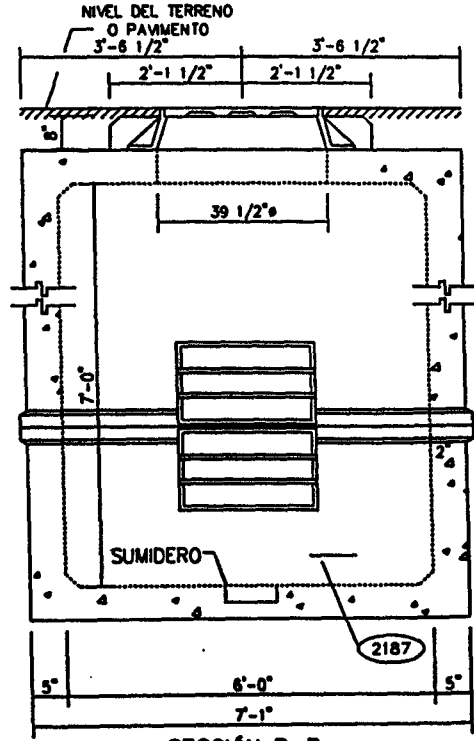
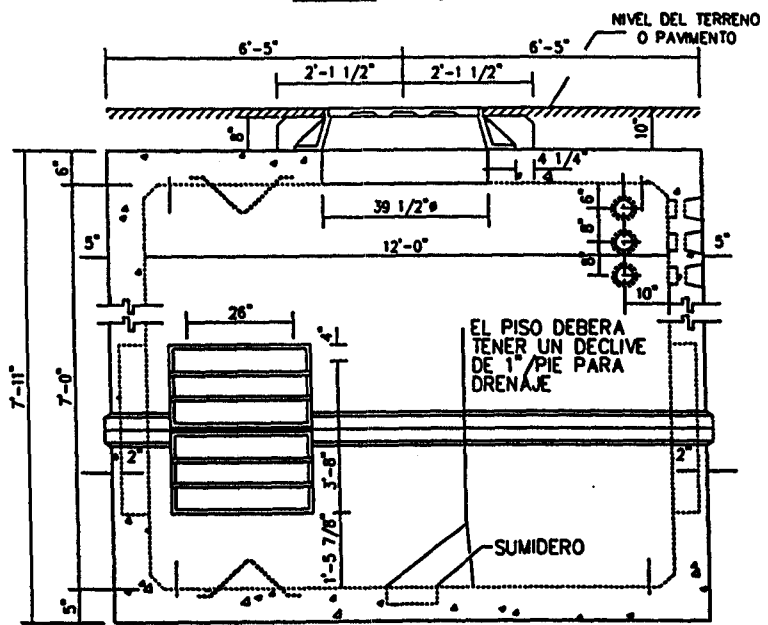
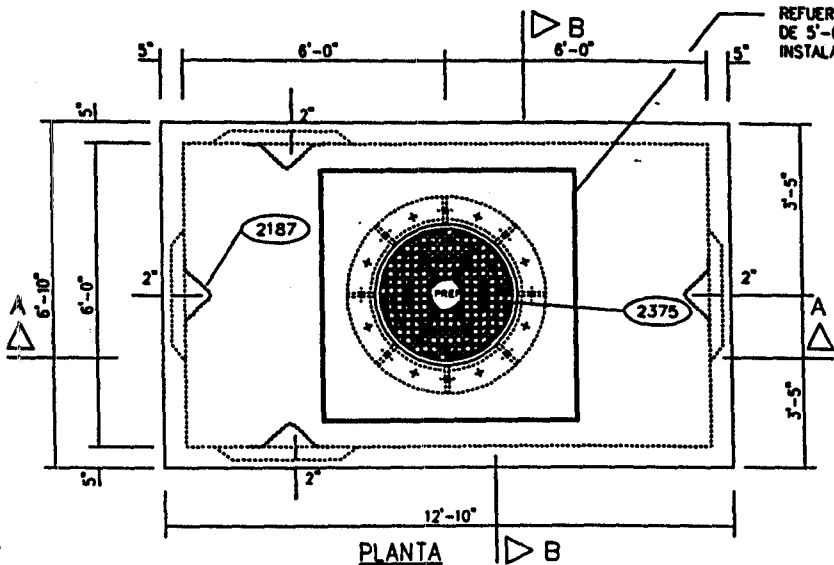
NOTA: PARA CORTE SECCIONAL  
 A-A Y B-B VER  
 PATRÓN URD-31

**AUTORIDAD DE ENERGÍA ELÉCTRICA DE PUERTO RICO**  
 SISTEMA DE DISTRIBUCIÓN  
**PATRONES DE DISTRIBUCIÓN SOTERRADA**



**TÍTULO :**  
 REGISTRO PREFABRICADO DE  
 12' x 6' x 7' CON MARCO Y TAPA REDONDA

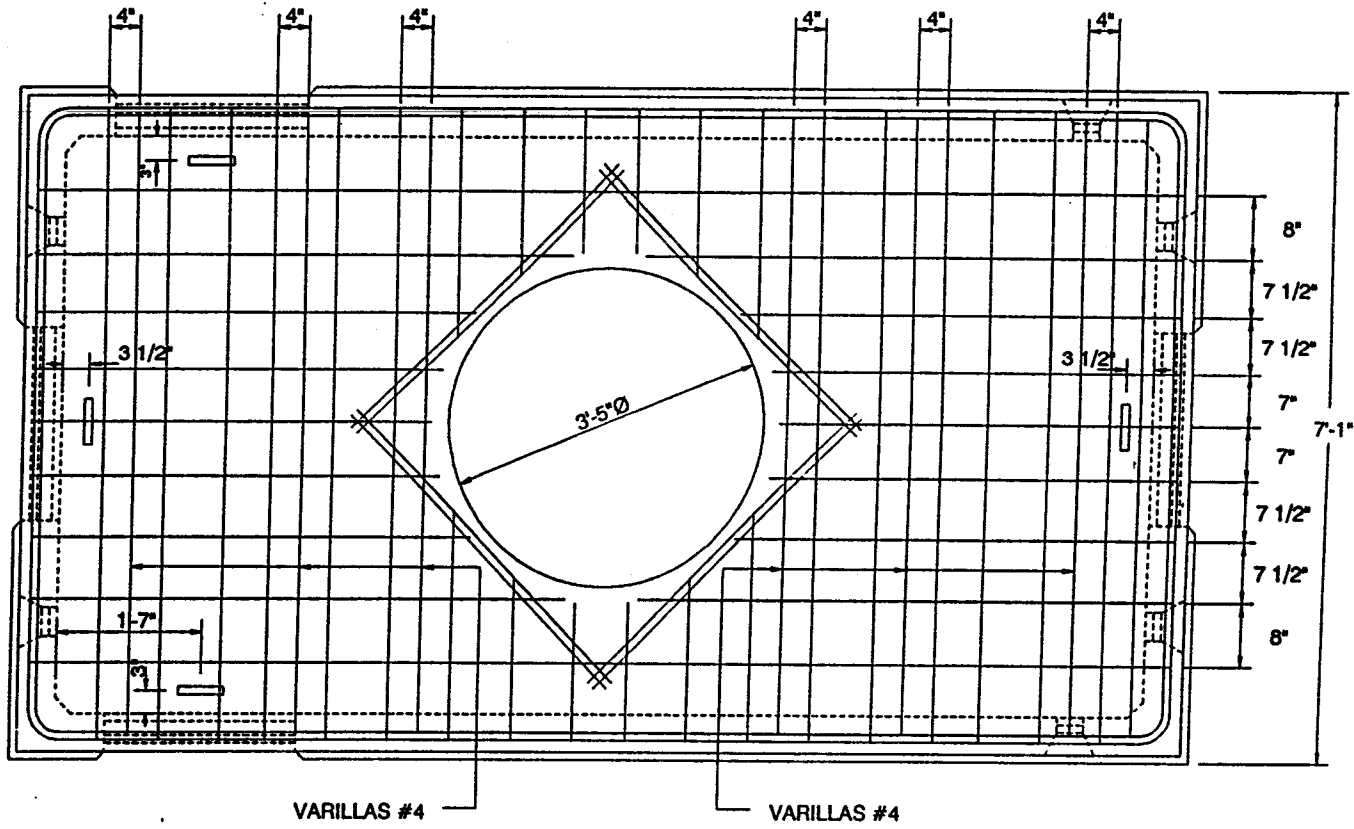
PATRÓN NÚM. URD - 32 REV 2  
 PÁGINA 38 FECHA FEBRERO / 2002  
 REVISADO F. PÉREZ  
 SOMETIDO R. TORRES  
 RECOMENDADO D. REYES  
 APROBADO A. T. RODRÍGUEZ



**NOTA:**  
 1 - EL HORMIGÓN A UTILIZARSE EN LA FABRICACIÓN DEL REGISTRO TENDRÁ UNA RESISTENCIA EN COMPRESIÓN MÍNIMA DE 4,000 psi ( $f_c = 4ks$ ).

\* SR = SEGÚN REQUERIDO

MATERIALES	
NÚM.	CANT.
0037	2
0578	*SR
2187	4
2234	4
2240	*SR
2375	1



VISTA SUPERIOR

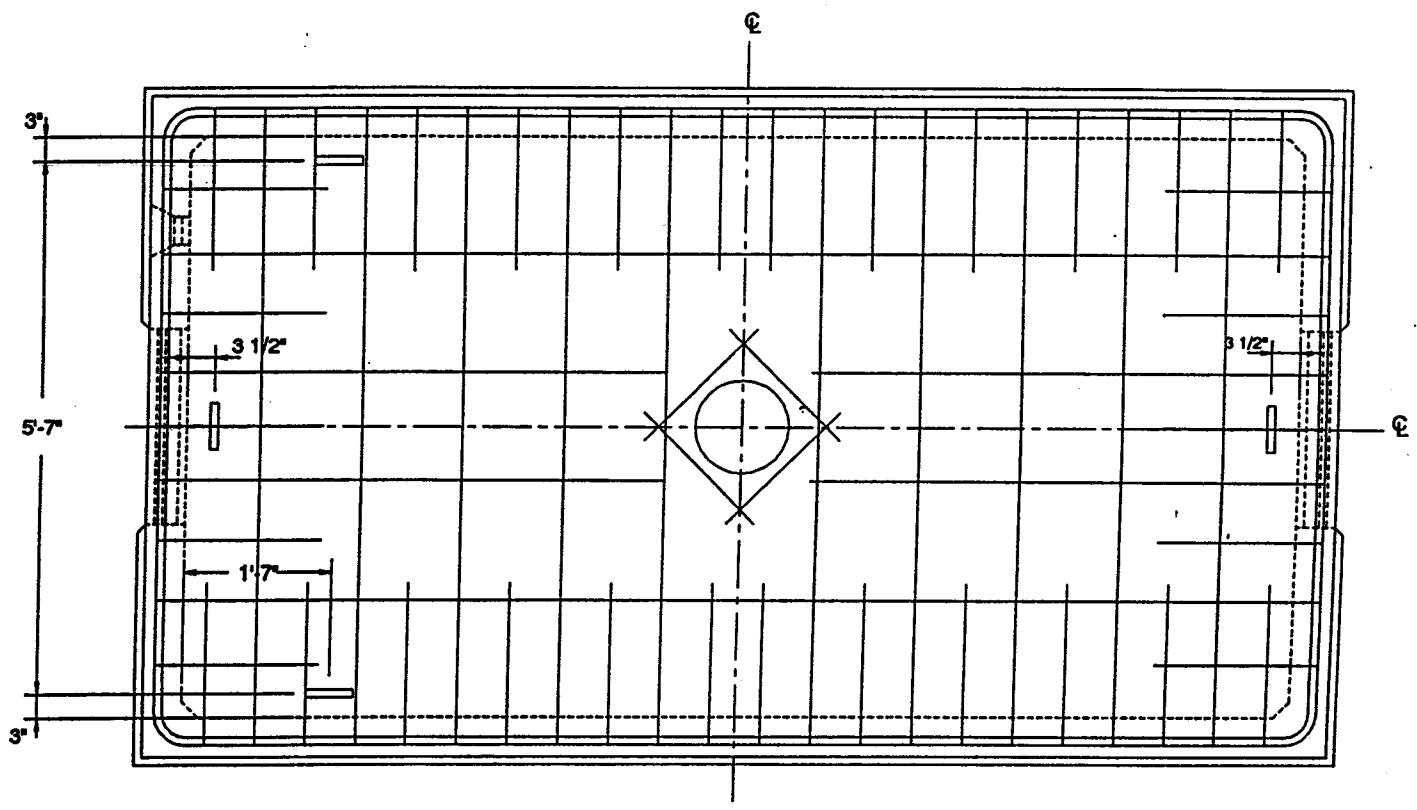
VARILLAS #4

VARILLAS #4

TÍTULO:

DETALLE DE REFUERZO EN REGISTRO  
 12' x 6' x 7' PREFABRICADO

PATRÓN NÚM.	URD-32A	REV.	1
PÁGINA	39	FECHA	ENERO/2000
REVISADO	F. PÉREZ		
SOMETIDO	R. TORRES		
RECOMENDADO	D. REYES		
APROBADO	A.T. RODRÍGUEZ		



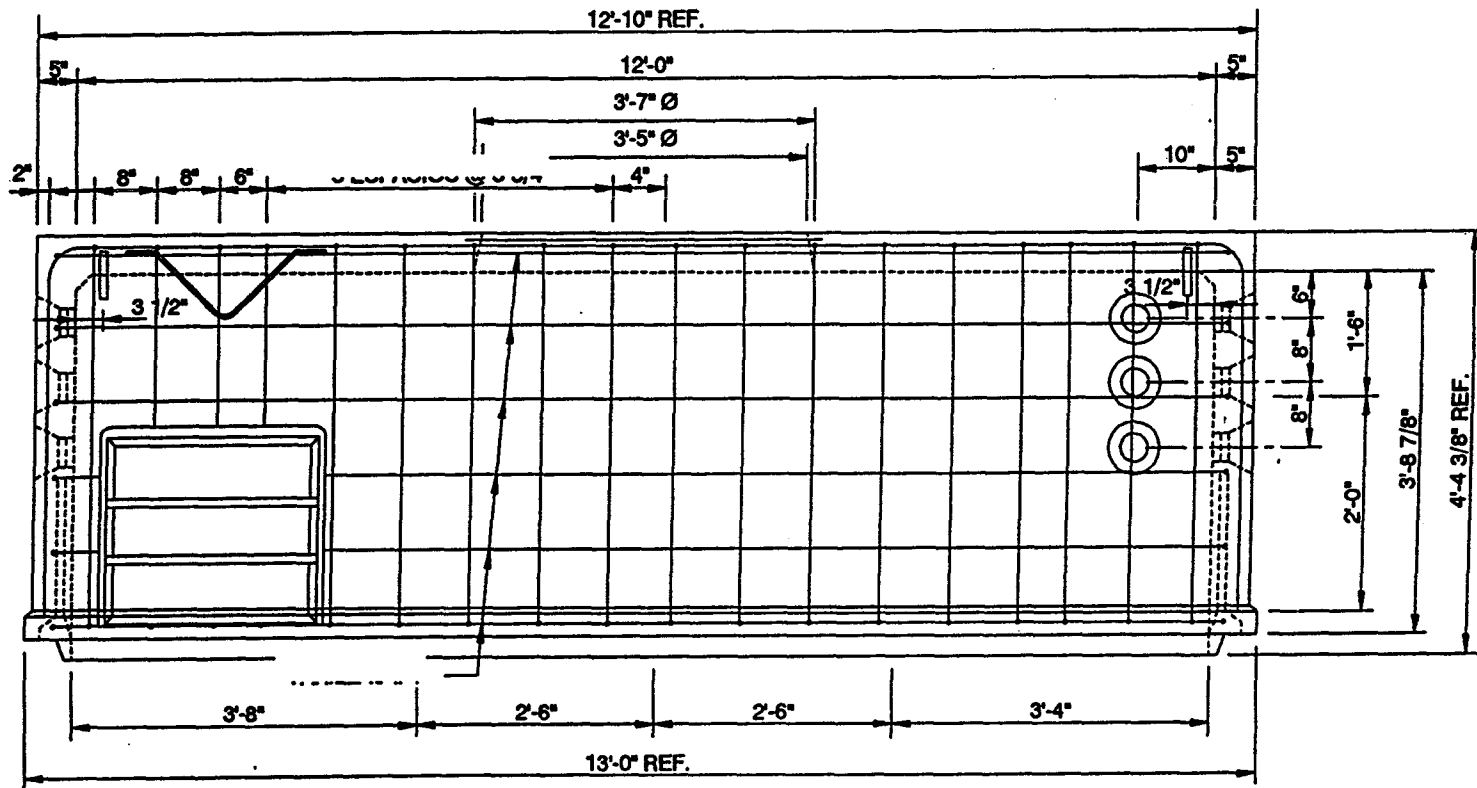
VISTA INFERIOR

♦ 72 ♦

**TÍTULO:**

**DETALLE DE REFUERZO EN REGISTRO  
 12' x 6' x 7' PREFABRICADO**

PATRÓN NÚM.	URD-32B	REV.	1
PÁGINA	40	FECHA	ENERO/2000
REVISADO	E. PÉREZ		<i>E. Pérez</i>
SOMETIDO	B. TORRES		<i>B. Torres</i>
RECOMENDADO	D. REYES		<i>D. Reyes</i>
APROBADO	A.T. RODRIGUEZ		<i>A.T. Rodríguez</i>

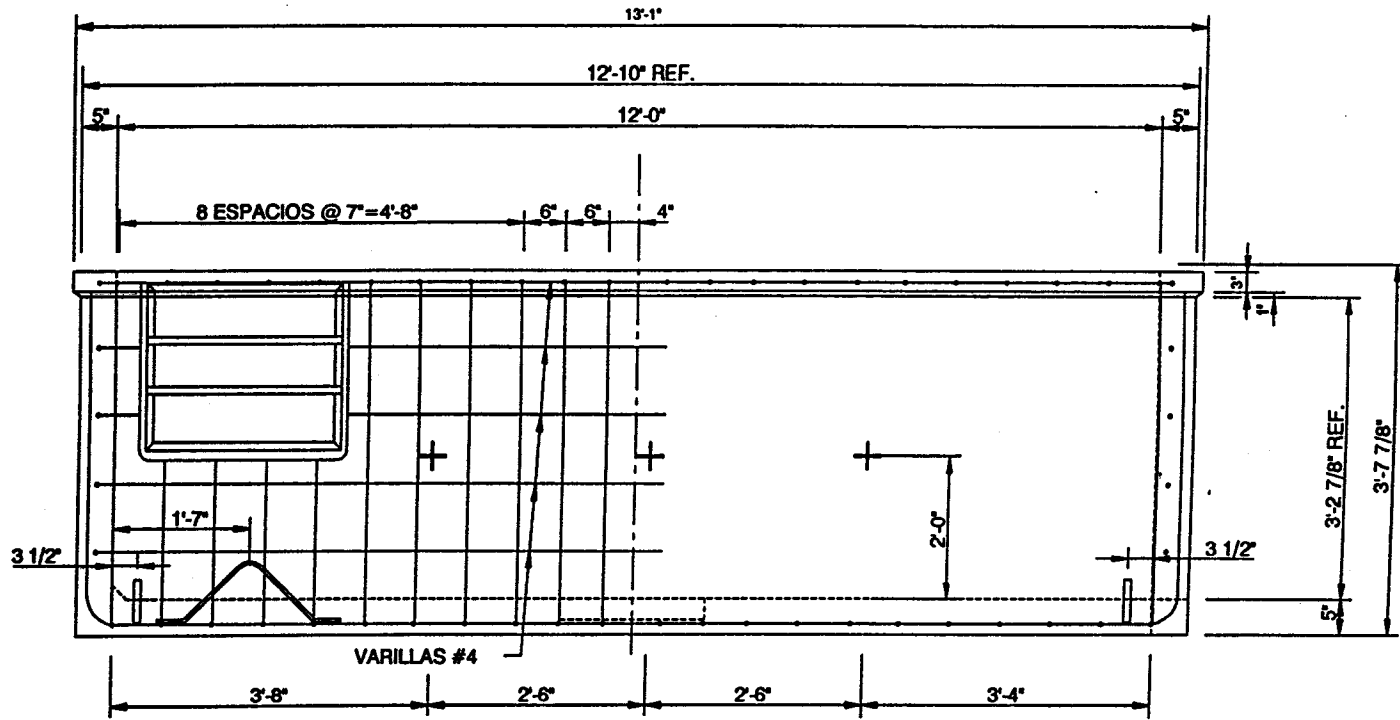


SECCIÓN LONGITUDINAL SUPERIOR

TÍTULO:

DETALLE DE REFUERZO EN REGISTRO  
 12' x 6' x 7' PREFABRICADO

PATRÓN NÚM.	URD-32C	REV.	1
PÁGINA	41	FECHA	ENERO/2000
REVISADO	E. PÉREZ		
SOMETIDO	R. TORRES		
RECOMENDADO	D. REYES		
APROBADO	A.T. RODRÍGUEZ		



**NOTA:**

CORTAR VARILLAS DE REFUERZO PARA NO INTERRUMPIR DRENAJE.  
 AROS ADICIONALES PARA MANTENER VARILLAS EN POSICIÓN SEGÚN REQUERIDO.

**TÍTULO:**

**DETALLE DE REFUERZO EN REGISTRO**  
**12' x 6' x 7' PREFABRICADO**

PATRÓN NÚM.	URD-32D	REV.	1
PÁGINA	42	FECHA	ENERO/2000
REVISADO	E. PÉREZ <i>E. Pérez</i>		
SOMETIDO	R. TORRES <i>R. Torres</i>		
RECOMENDADO	D. REYES <i>D. Reyes</i>		
APROBADO	A.T. RODRÍGUEZ <i>A.T. Rodríguez</i>		

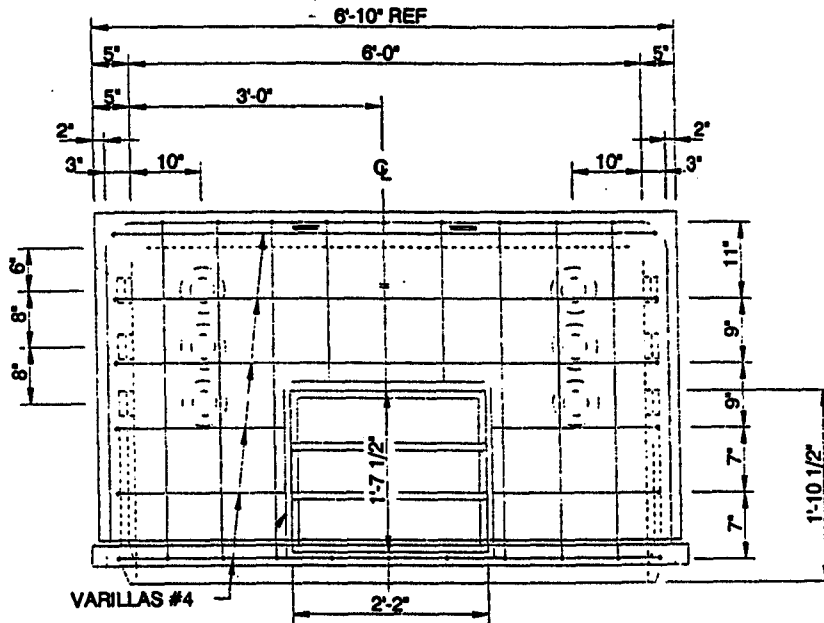
**AUTORIDAD DE ENERGÍA ELÉCTRICA DE PUERTO RICO**  
**SISTEMA DE DISTRIBUCIÓN**  
**PATRONES DE DISTRIBUCIÓN SOTERRADA**



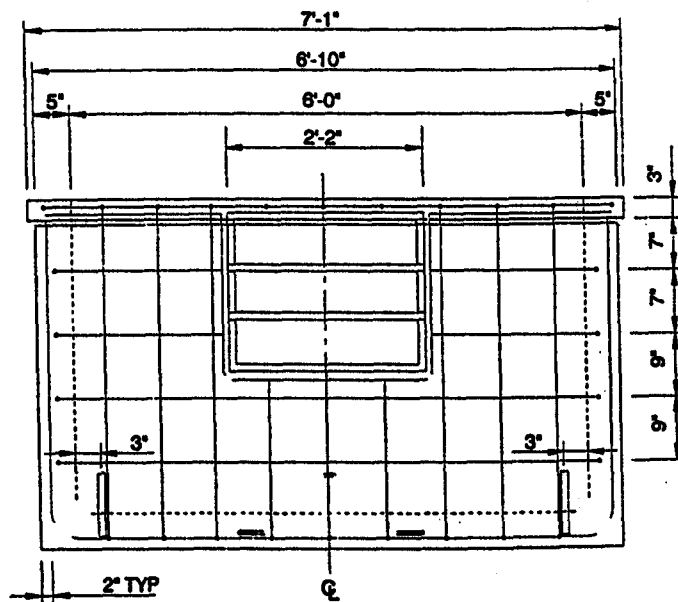
**TÍTULO:**

**DETALLE DE REFUERZO EN REGISTRO**  
**12' x 6' x 7' PREFABRICADO**

PATRÓN NÚM.	URD-32E	REV.	1
PÁGINA	43	FECHA	ENERO/2000
REVISADO	F. PÉREZ		
SOMETIDO	R. TORRES		
RECOMENDADO	D. REYES		
APROBADO	A.T. RODRÍGUEZ		



**SECCIÓN LATERAL SUPERIOR**



**SECCIÓN LATERAL INFERIOR**



**AUTORIDAD DE ENERGÍA ELÉCTRICA DE PUERTO RICO**  
 SISTEMA DE DISTRIBUCIÓN  
**PATRONES DE DISTRIBUCIÓN SOTERRADA**



**TÍTULO :**

**REGISTRO DE 12' x 6' x 8'  
 PARA TRANSFORMADORES**

PATRÓN NÚM. URD - 33 REV 2

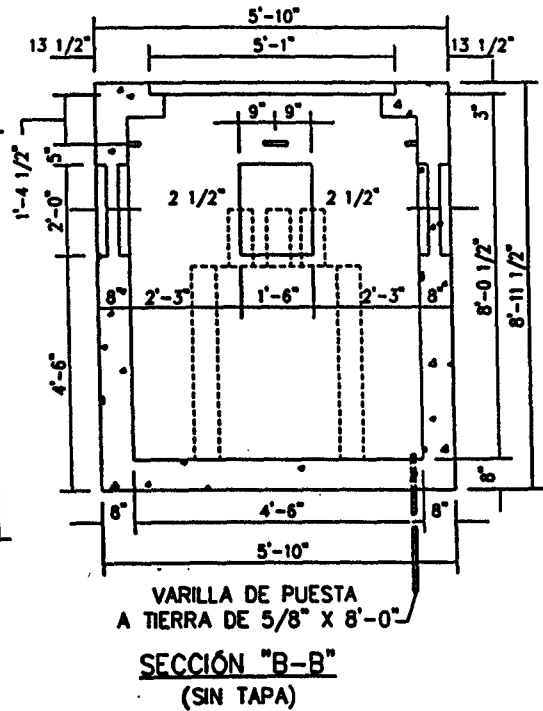
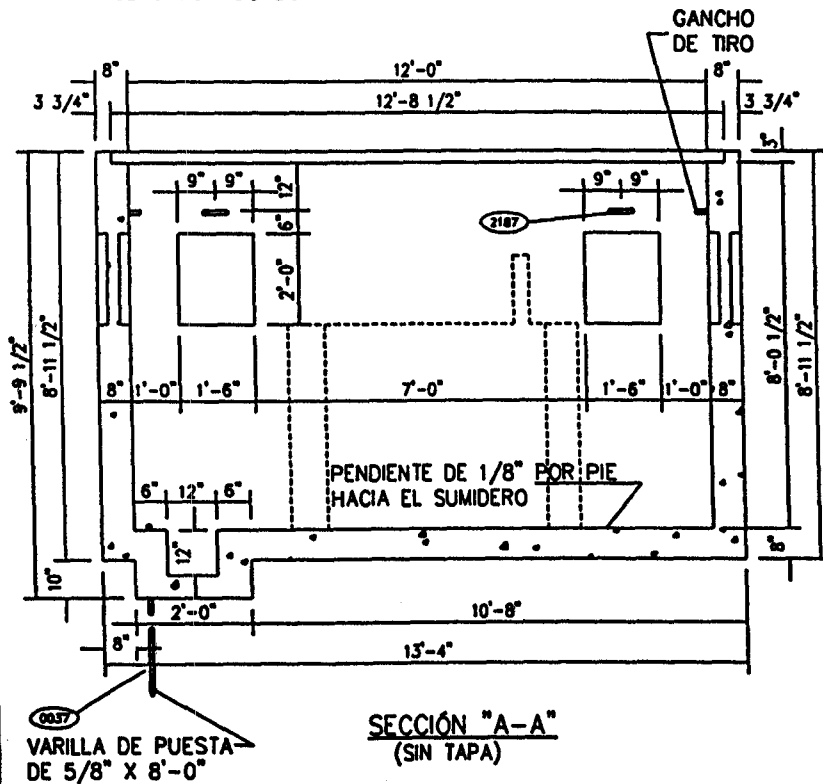
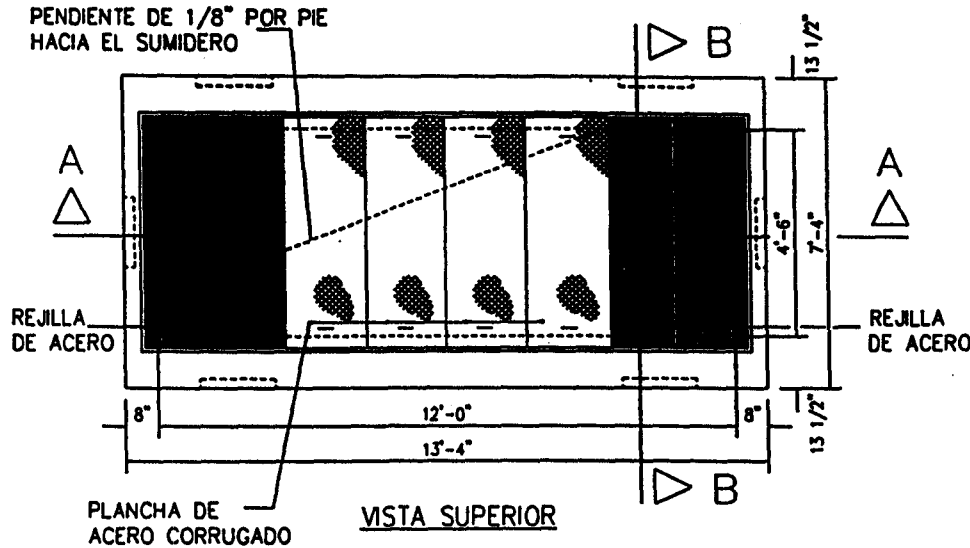
PÁGINA 44 FECHA FEBRERO / 2002

REVISADO F. PÉREZ

SOMETIDO R. TORRES

RECOMENDADO D. REYES

APROBADO A. T. RODRÍGUEZ



**NOTAS:**

1 - EL HORRIGÓN A UTILIZARSE EN LA FABRICACIÓN DEL REGISTRO TENDRÁ UNA RESISTENCIA EN COMPRESIÓN MÍNIMA DE 4,000 psi ( $f_c = 4ksf$ ).

MATERIALES	
NÚM.	CANT.
0037	2
2187	6

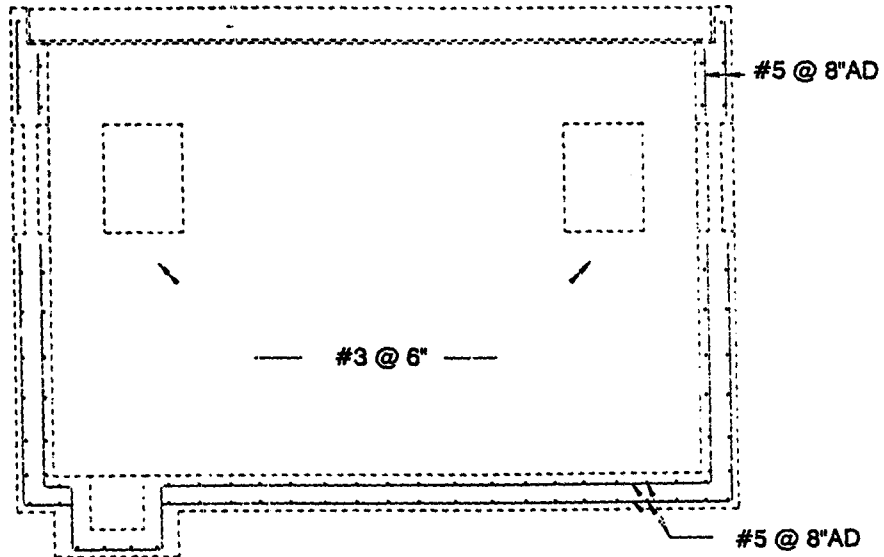
**AUTORIDAD DE ENERGÍA ELÉCTRICA DE PUERTO RICO**  
**SISTEMA DE DISTRIBUCIÓN**  
**PATRONES DE DISTRIBUCIÓN SOTERRADA**



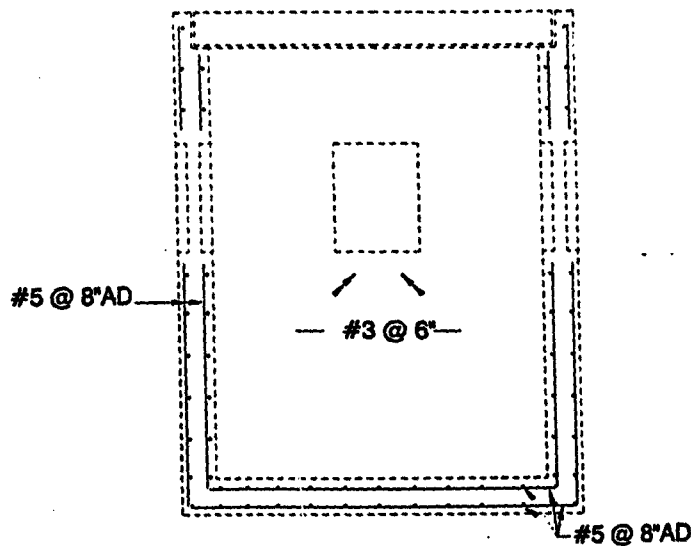
**TÍTULO:**

**DETALLE DE REFUERZO EN REGISTROS  
 12' x 6' x 8' PARA TRANSFORMADORES**

PATRÓN NÚM. URD-33A REV. 1  
 PÁGINA 45 FECHA ENERO/2000  
 REVISADO F. PÉREZ  
 SOMETIDO R. TORRES  
 RECOMENDADO D. REYES  
 APROBADO A.T. RODRÍGUEZ



**SECCIÓN "A-A"**



**SECCIÓN "B-B"**

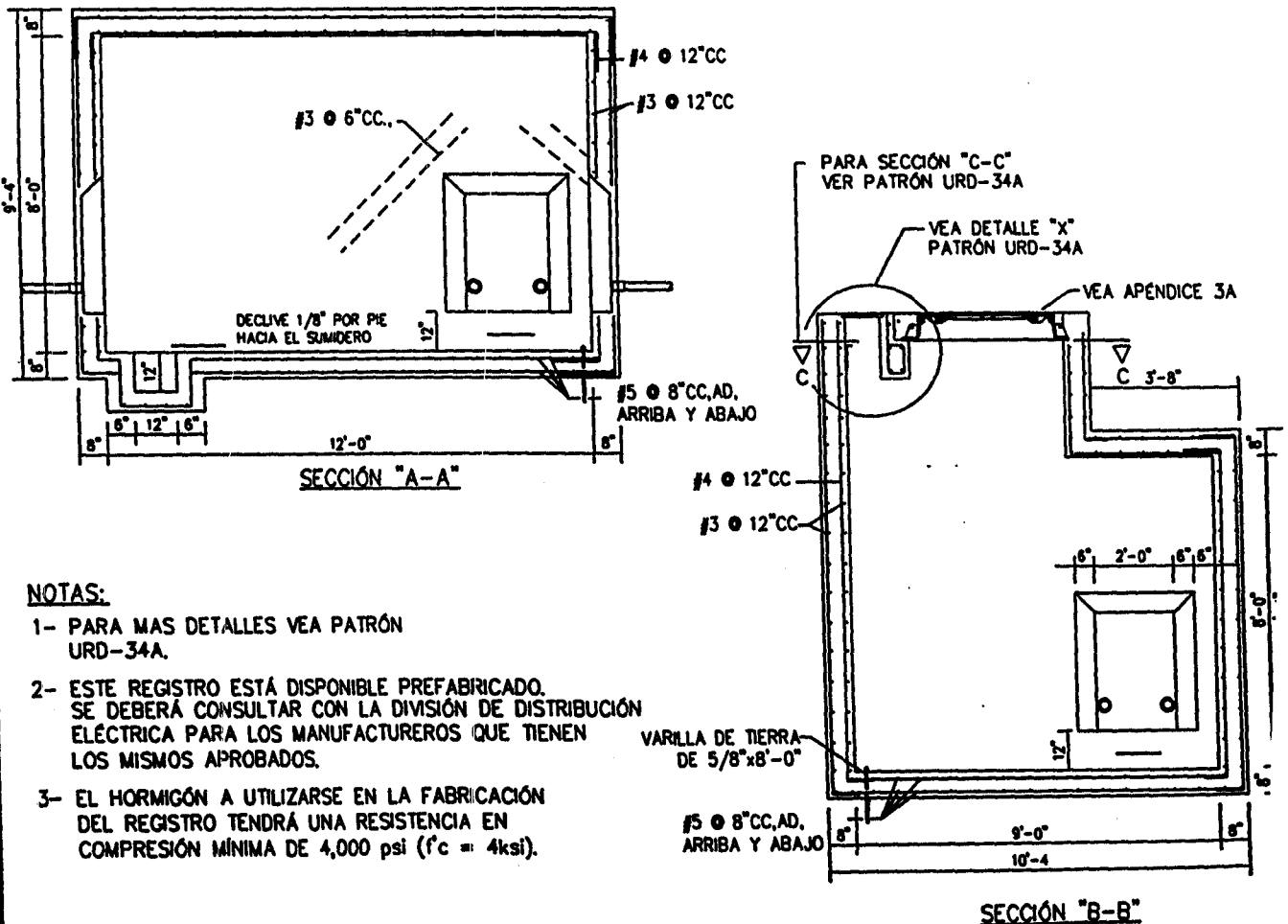
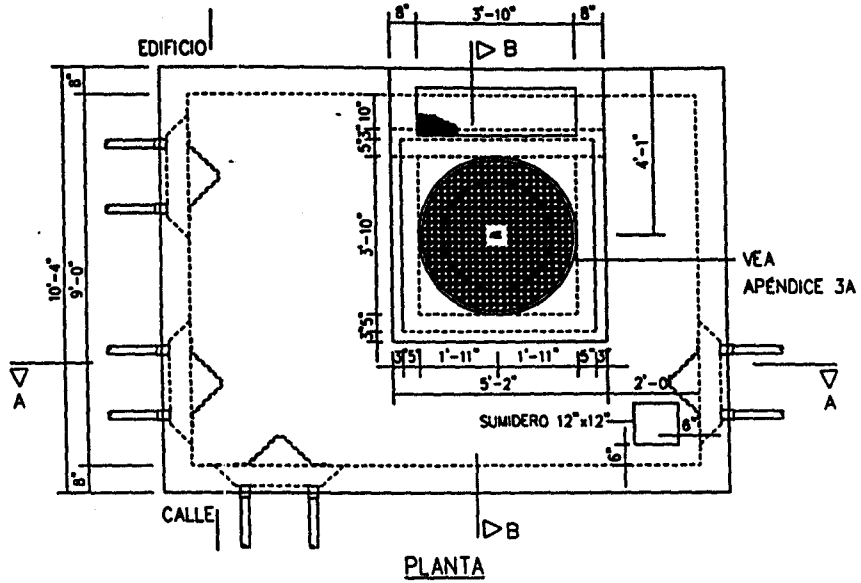
**AUTORIDAD DE ENERGÍA ELÉCTRICA DE PUERTO RICO**  
 SISTEMA DE DISTRIBUCIÓN  
**PATRONES DE DISTRIBUCIÓN SOTERRADA**



**TÍTULO :**

**REGISTRO DE DISTRIBUCIÓN 15KV**  
 12' x 9' x 8'

PATRÓN NÚM. URD - 34 REV. 2  
 PÁGINA 46 FECHA FEBRERO / 2002  
 REVISADO F. PÉREZ  
 SOMETIDO R. TORRES  
 RECOMENDADO D. REYES  
 APROBADO A. T. RODRÍGUEZ



**NOTAS:**

- 1- PARA MAS DETALLES VEA PATRÓN URD-34A.
- 2- ESTE REGISTRO ESTÁ DISPONIBLE PREFABRICADO. SE DEBERÁ CONSULTAR CON LA DIVISIÓN DE DISTRIBUCIÓN ELÉCTRICA PARA LOS MANUFACTUREROS QUE TIENEN LOS MISMOS APROBADOS.
- 3- EL HORMIGÓN A UTILIZARSE EN LA FABRICACIÓN DEL REGISTRO TENDRÁ UNA RESISTENCIA EN COMPRESIÓN MÍNIMA DE 4,000 psi ( $f'_c = 4\text{ksi}$ ).

VARILLA DE TIERRA DE 5/8" x 8'-0"

#5 @ 8" CC, AD, ARRIBA Y ABAJO

# AUTORIDAD DE ENERGÍA ELÉCTRICA DE PUERTO RICO

SISTEMA DE DISTRIBUCIÓN

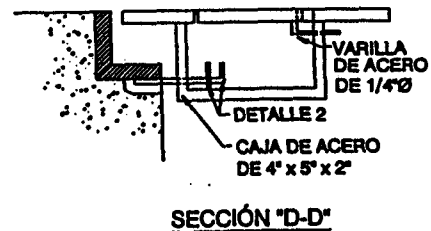
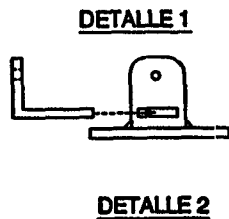
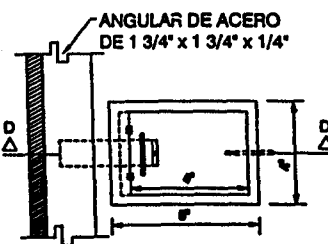
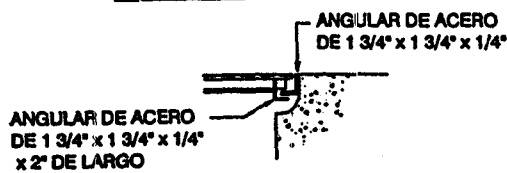
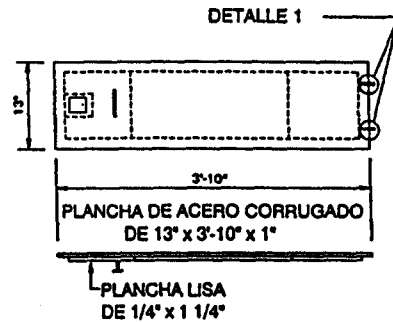
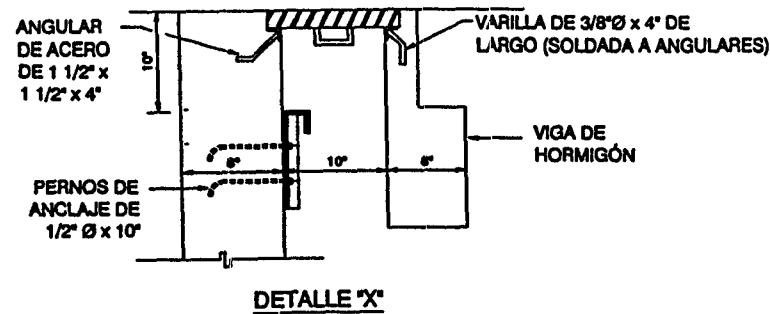
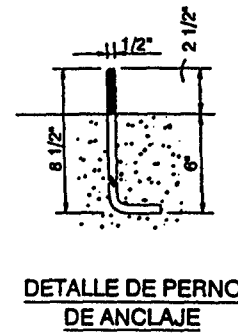
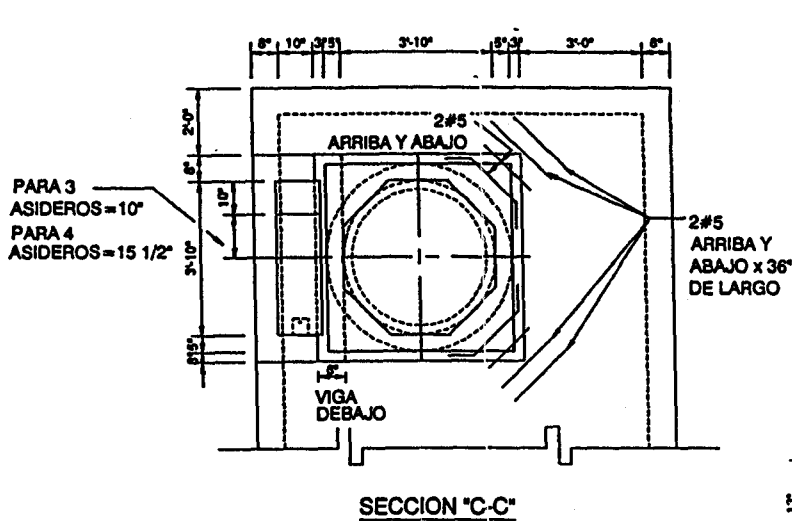
## PATRONES DE DISTRIBUCIÓN SOTERRADA

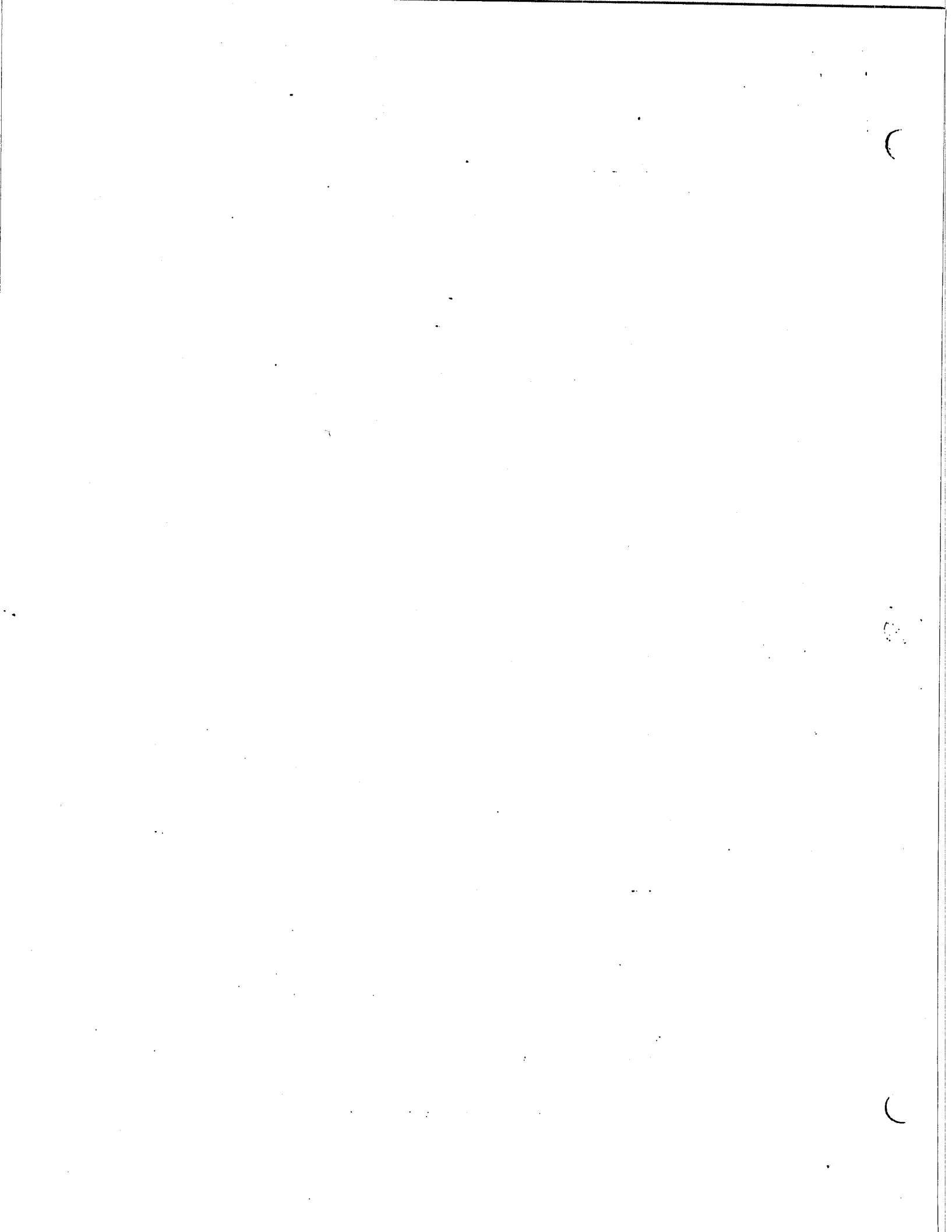


**TÍTULO:**

**DETALLES DE REGISTRO DE DISTRIBUCIÓN**  
12' x 9' x 8' DE 15 KV

PATRÓN NÚM.	URD-34A	REV.	1
PÁGINA	47	FECHA	ENERO/2000
REVISADO	E. PÉREZ		
SOMETIDO	R. TORRES		
RECOMENDADO	D. REYES		
APROBADO	A.T. RODRÍGUEZ		





# AUTORIDAD DE ENERGÍA ELÉCTRICA DE PUERTO RICO

## SISTEMA DE DISTRIBUCIÓN

### PATRONES DE DISTRIBUCIÓN SOTERRADA



TÍTULO :

SISTEMA DE LAZO PARA TRANSFORMADORES  
DE DISTRIBUCIÓN TRIFÁSICOS EN PLATAFORMA

PATRÓN NÚM. URD-35 REV. 0

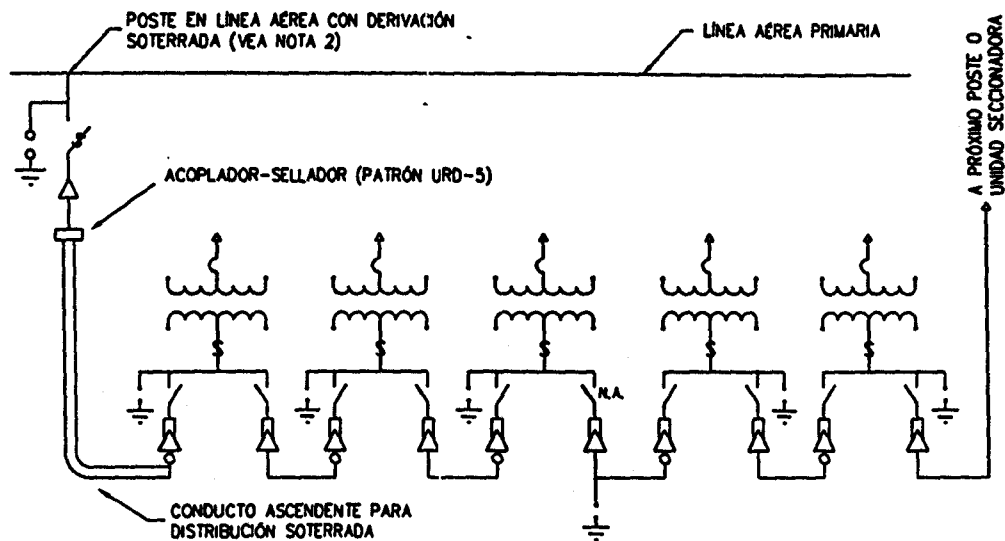
PÁGINA 48 FECHA MAYO 2000

REVISADO M. ZAPATA

SOMETIDO R. TORRES

RECOMENDADO D. REYES

APROBADO A. I. RODRIGUEZ



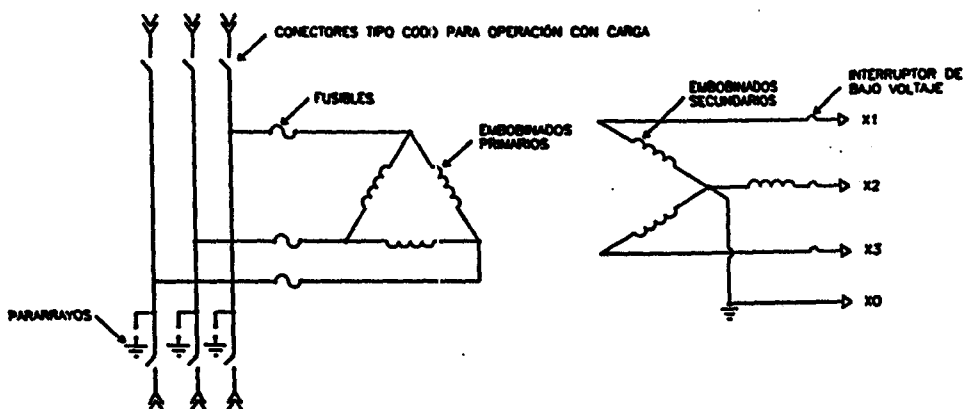
**LEYENDA:**

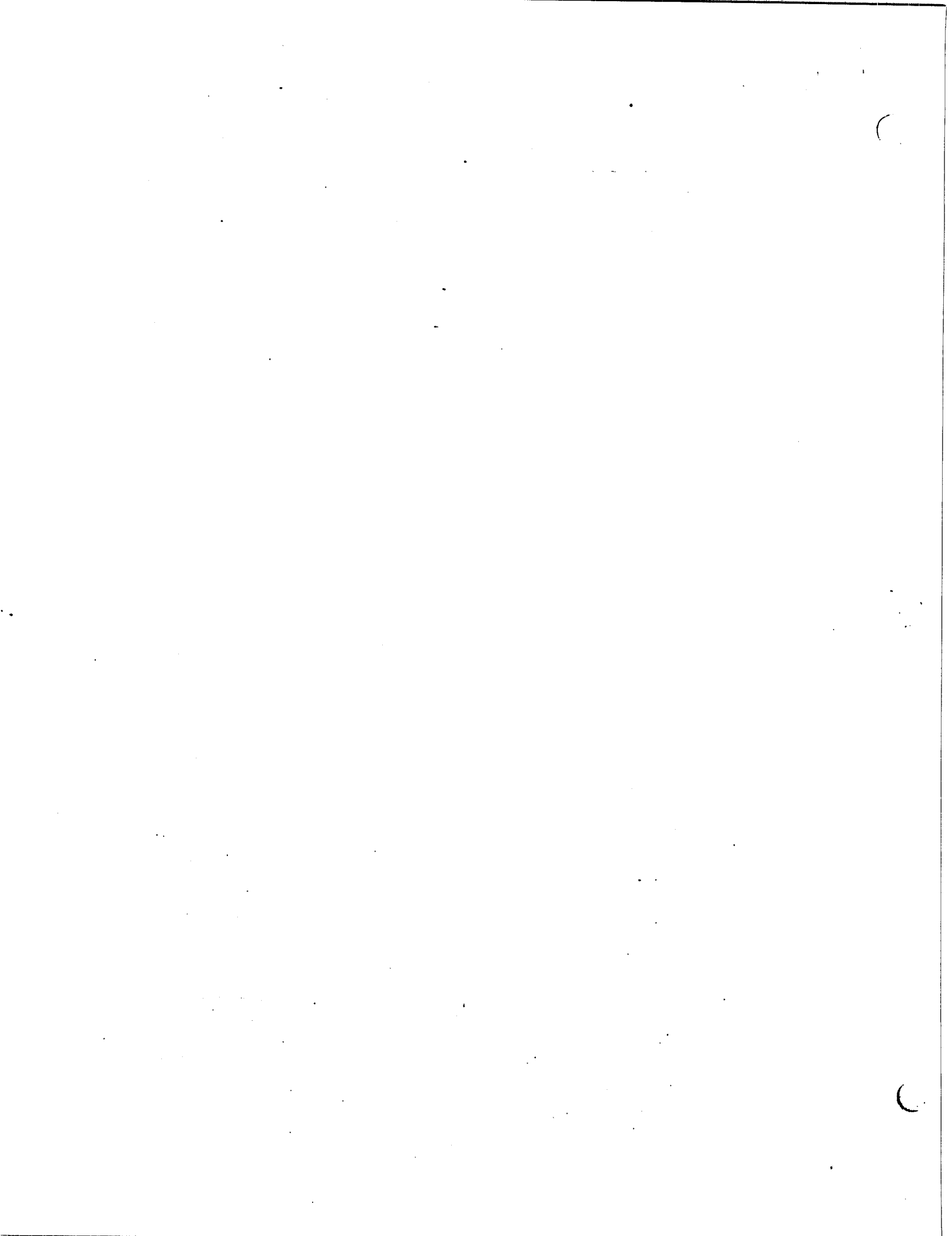
- |  |   |  |   |
|--|---|--|---|
|  | TERMINACIÓN DE CABLE PARA USO EXTERIOR      |  | PARARRAYOS DE ÓXIDO METÁLICO TIPO CODO                      |
|  | CONECTOR TIPO CODO PARA OPERACIÓN CON CARGA |  | PARARRAYOS DE ÓXIDO METÁLICO                                |
|  | INDICADOR DE FALLA                          |  | TRANSFORMADOR   |
|  | CAJA PORTAFUSIBLE                           |  | CABLE SOTERRADO CON UN CALIBRE MÍNIMO DE #2 AWG COBRE       |
|  | FUSIBLES TIPO "CURRENT LIMITING"            |  | INTERRUPTOR DE BAJO VOLTAJE ("LOW VOLTAGE CIRCUIT BREAKER") |

**NOTAS:**

- SE INSTALARÁN HASTA UN MÁXIMO DE 8 TRANSFORMADORES TRIFÁSICOS POR LAZO.
- ESTE PUNTO PUEDE SER UNA UNIDAD SECCIONADORA EN EL SISTEMA SOTERRADO CON SUS TERMINACIONES INTERIORES Y PROTECCIÓN ADECUADA PARA SOBRECORRIENTE Y SOBREVOLTAJE.

**DIAGRAMA ESQUEMÁTICO TRANSFORMADOR CONEXIÓN DELTA-ESTRELLA**





# AUTORIDAD DE ENERGÍA ELÉCTRICA DE PUERTO RICO

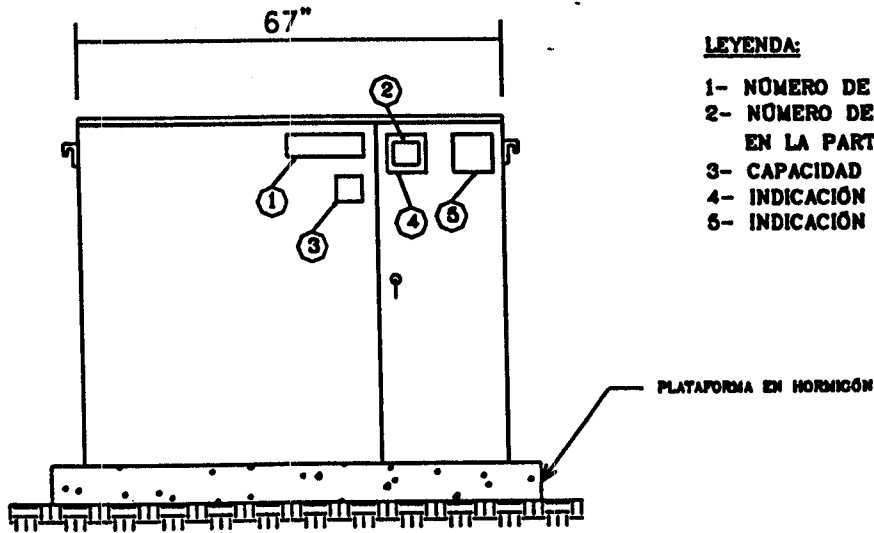
SISTEMA DE DISTRIBUCIÓN

## PATRONES DE DISTRIBUCIÓN SOTERRADA



TÍTULO : **DIMENSIONES MÁXIMAS GABINETE  
TRANSFORMADOR TRIFÁSICO EN PLATAFORMA  
FRENTE MUERTO ALIMENTACION EN LAZO**

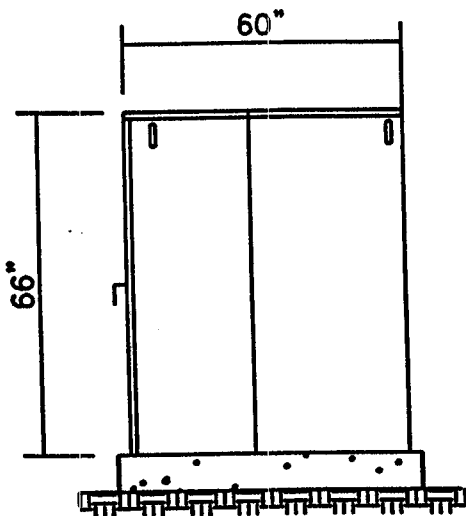
PATRÓN NÚM. URD-36 REV. 0  
PÁGINA 49 FECHA MAYO/2000  
REVISADO M. ZAPATA  
SOMETIDO R. TORRES  
RECOMENDADO D. REYES  
APROBADO A.T. RODRIGUEZ



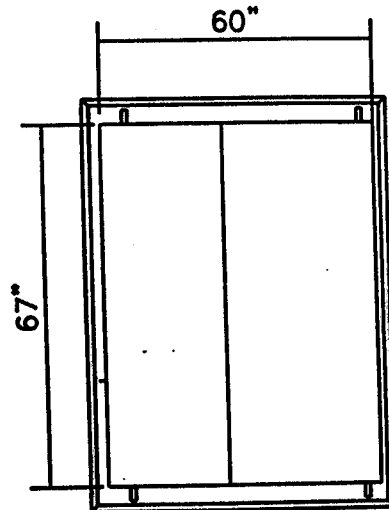
VISTA FRONTAL

**LEYENDA:**

- 1- NÚMERO DE PROPIEDAD DE LA AEE
- 2- NÚMERO DE PROPIEDAD DE LA AEE  
EN LA PARTE INTERIOR DEL GABINETE
- 3- CAPACIDAD EN KVA
- 4- INDICACIÓN "PELIGRO-ALTO VOLTAJE"
- 5- INDICACIÓN "NO-PCB"

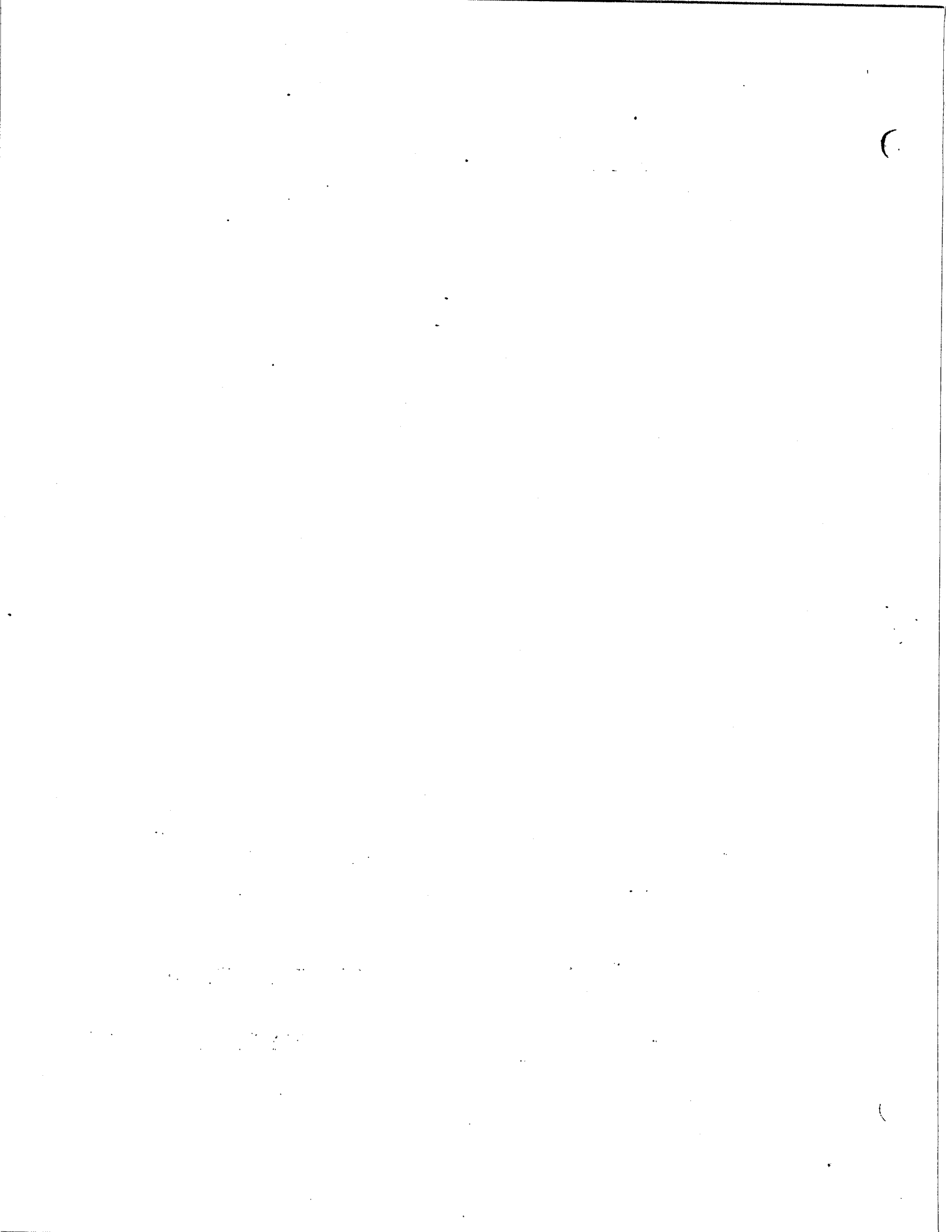


VISTA LATERAL



VISTA DE TOPE





# AUTORIDAD DE ENERGÍA ELÉCTRICA DE PUERTO RICO

SISTEMA DE DISTRIBUCIÓN

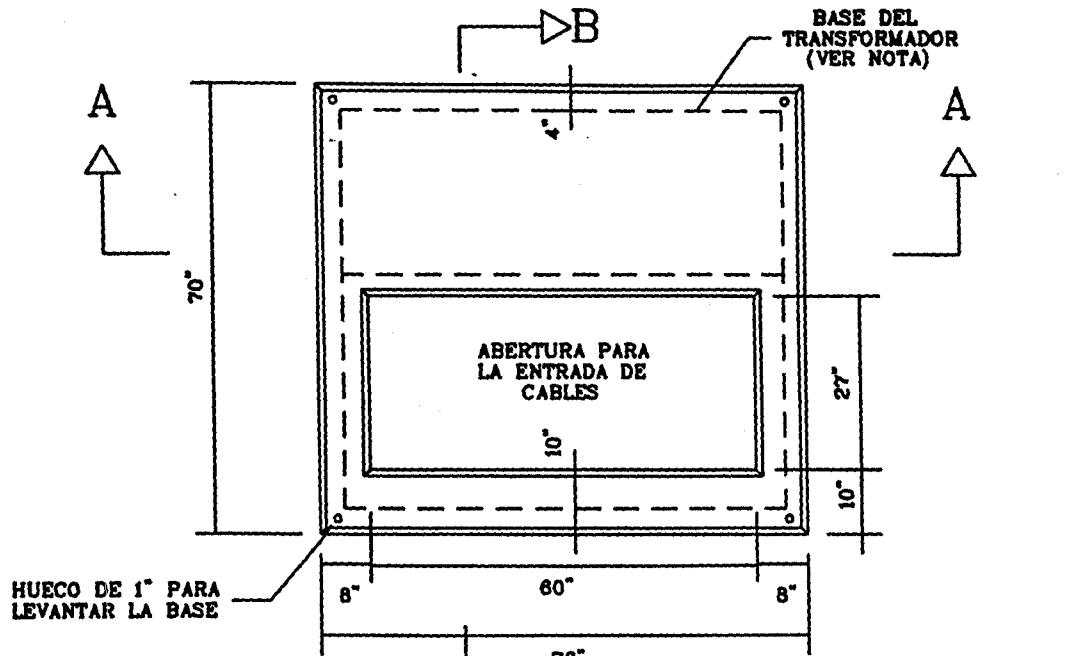
## PATRONES DE DISTRIBUCIÓN SOTERRADA



TÍTULO :

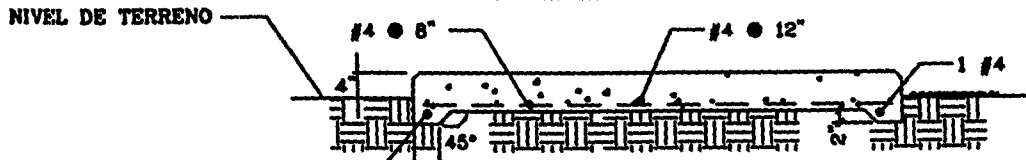
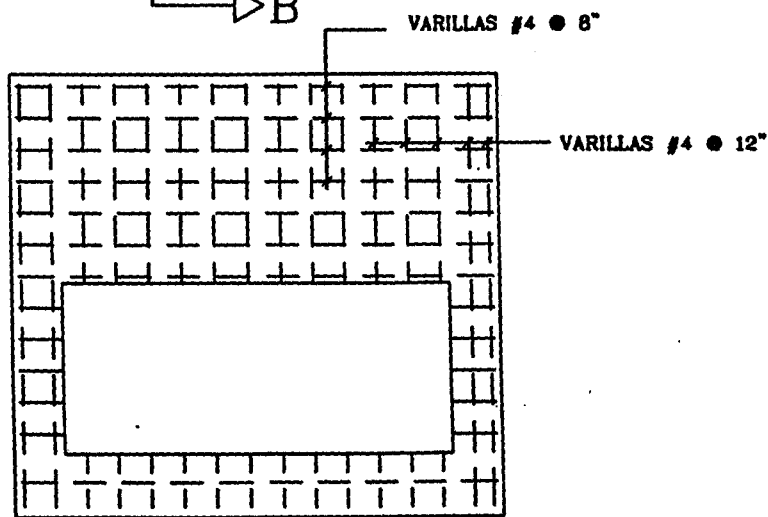
BASE DE HORMIGÓN PARA TRANSFORMADOR TRIFÁSICO EN PLATAFORMA FRENTE MUERTO ALIMENTACIÓN EN LAZO

PATRÓN NÚM. URD-37 REV. 2  
 PÁGINA 1 FECHA MARZO/2002  
 REVISADO NADGIE FIGUEROA Nadgie Fig  
 SOMETIDO ROBERTO A. TORRES  
 RECOMENDADO DOLORES REYES  
 APROBADO ÁNGEL T. RODRÍGUEZ  
 DIGITALIZADO SAMUEL CAMACHO

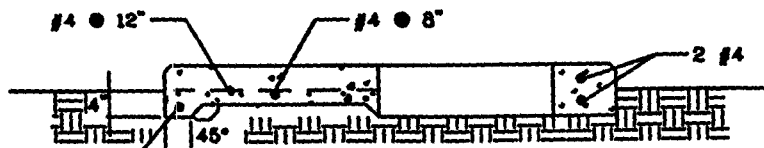


**NOTAS:**

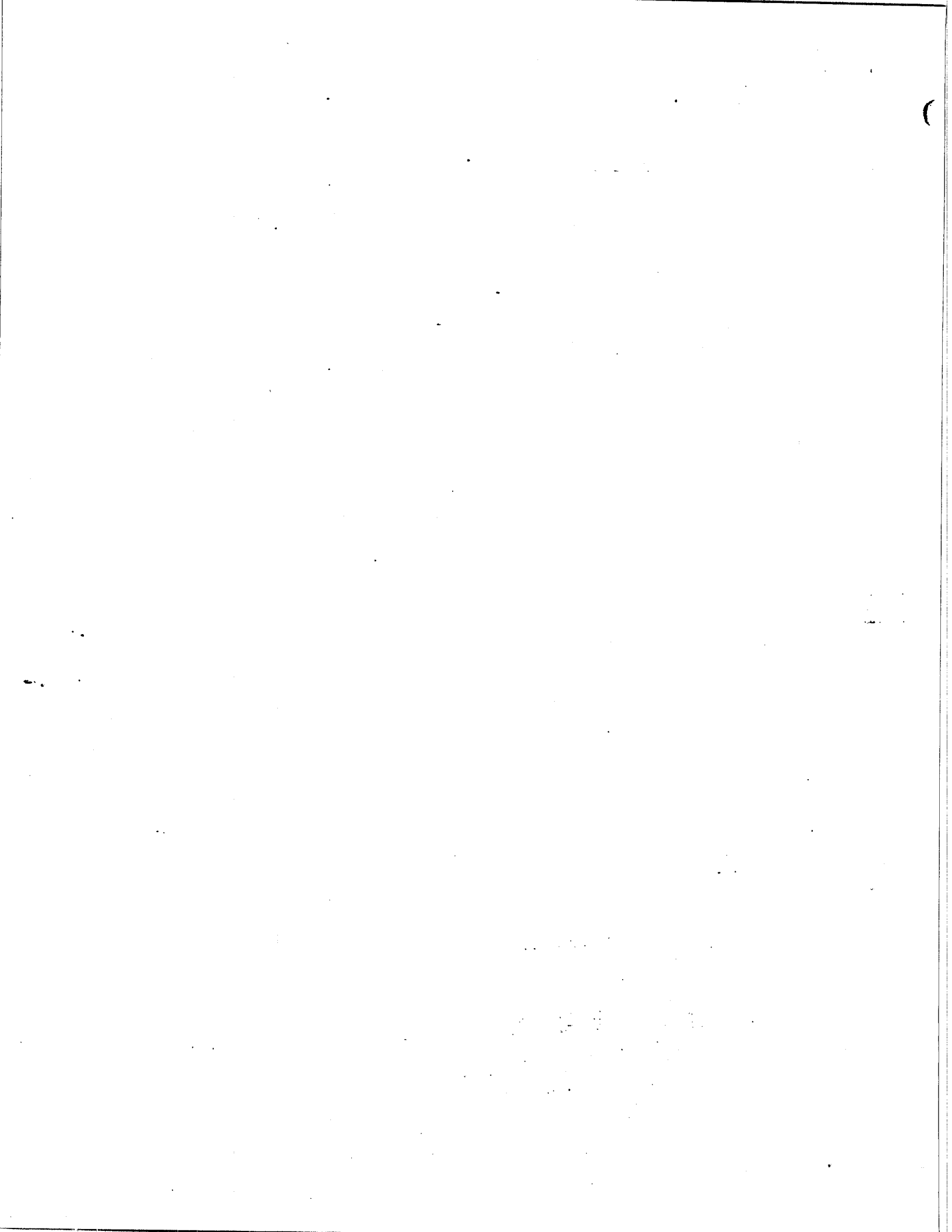
1. LA DISTANCIA MÍNIMA ENTRE LA BASE DEL TRANSFORMADOR Y LOS BORDES DE LA BASE DE HORMIGÓN SERÁ 4".
2.  $f_c = 3000 \text{ psi}$
3.  $F_y = 60 \text{ ksi}$
4. EL RECUBRIMIENTO DEL ACERO SERÁ 1".
5. EL TERRENO DEBERÁ SER PREPARADO Y NIVELADO PREVIO A LA CONSTRUCCIÓN O INSTALACIÓN DE ESTA BASE.



SECCIÓN A-A



SECCIÓN B-B



# AUTORIDAD DE ENERGÍA ELÉCTRICA DE PUERTO RICO

SISTEMA DE DISTRIBUCIÓN

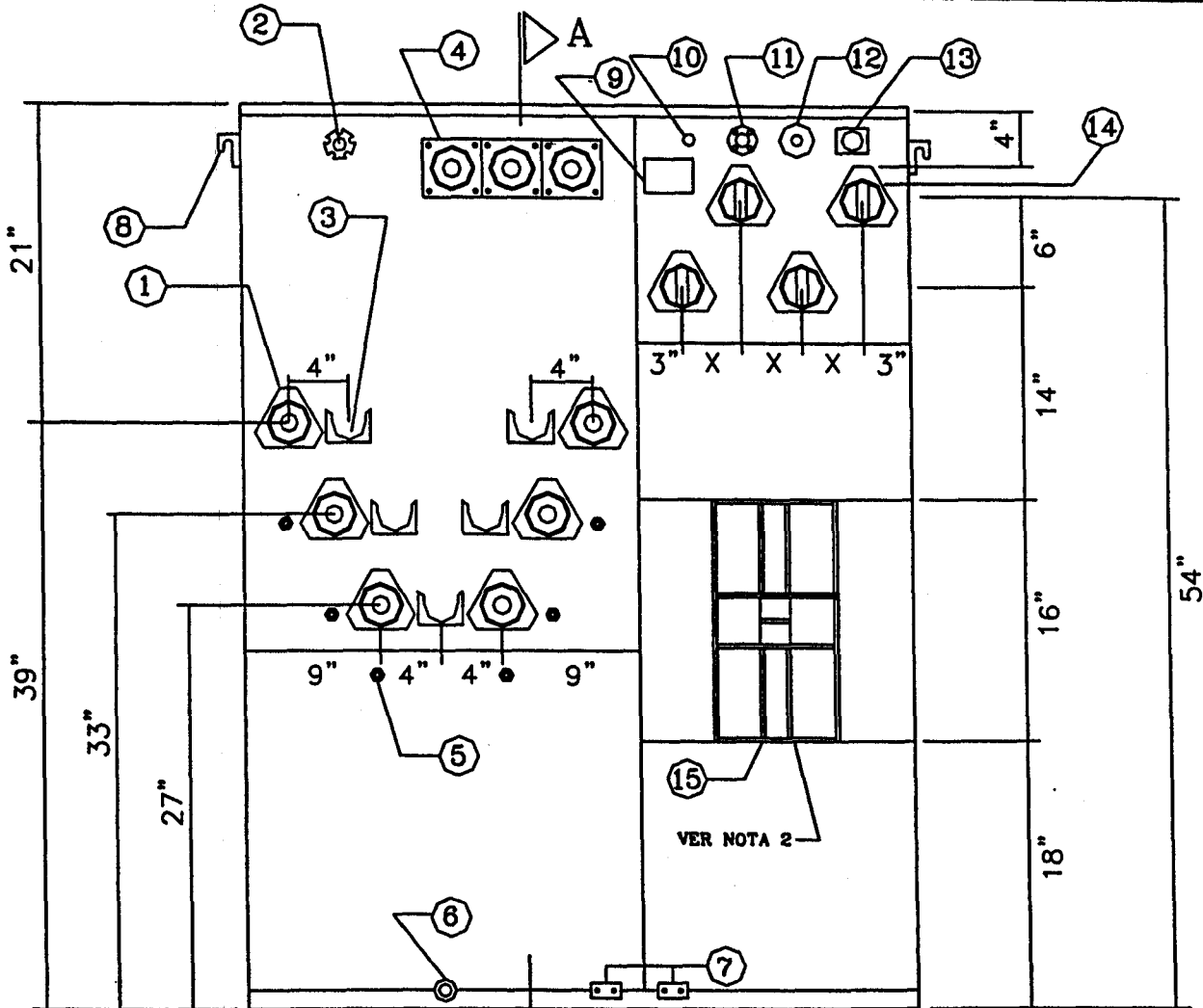
## PATRONES DE DISTRIBUCIÓN SOTERRADA



TÍTULO :

DIMENSIONES Y DESCRIPCIÓN TRANSFORMADOR TRIFÁSICO EN PLATAFORMA FRENTE MUERTO ALIMENTACIÓN EN LAZO

PATRÓN NUM. URD-38 REV. 2  
 PÁGINA 1 FECHA MARZO/2002  
 REVISADO NADGIE FIGUEROA  
 SOMETIDO ROBERTO A. TORRES  
 RECOMENDADO DOLORES REYES  
 APROBADO ANGEL T. RODRIGUEZ  
 DIGITALIZADO SAMUEL CANACHY

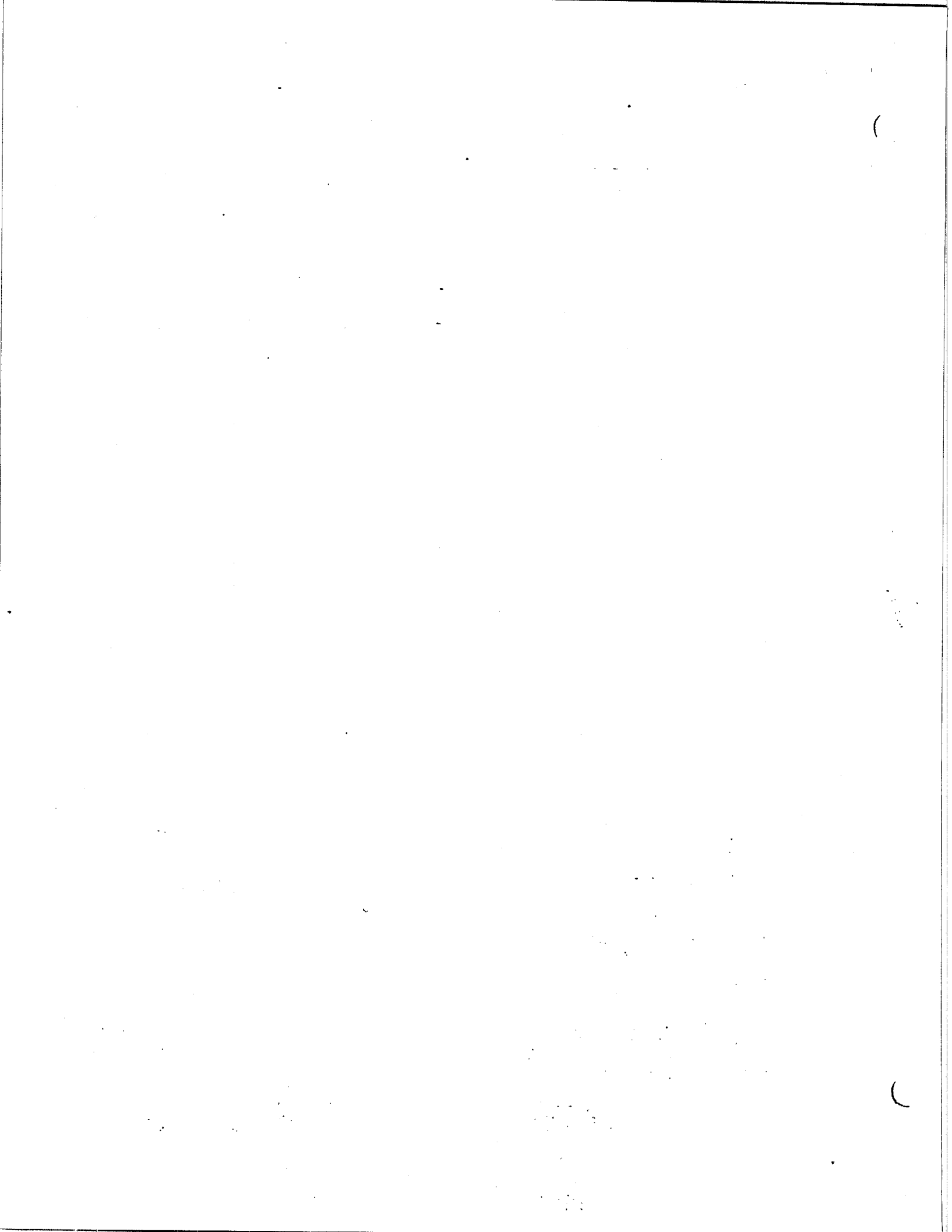


**LEYENDA:**

1. BOQUILLAS DE ALTO VOLTAJE
2. APARATO CAMBIADOR DE DERIVACIÓN (NO LOAD TAP CHANGER)
3. PROVISIÓN PARA ALMACENAMIENTO DE TERMINACIÓN (PARKING BUSHING)
4. FUSIBLES
5. CONEXIÓN A TIERRA PARA PARARRAYOS
6. VÁLVULA DE DRENAJE
7. CONEXIÓN DE TIERRA
8. GANCHO PARA LEVANTAR
9. PLACA DE IDENTIFICACIÓN
10. TAPÓN DE LLENADO
11. VÁLVULA DE ESCAPE
12. METRO DE TEMPERATURA DE ACEITE
13. METRO DE NIVEL DE ACEITE
14. BOQUILLAS DE BAJO VOLTAJE
15. INTERRUPTOR DE BAJO VOLTAJE (LOW VOLTAGE CIRCUIT BREAKER)

**NOTAS:**

1. LA ALTURA DE LAS BOQUILLAS DE ALTO Y BAJO VOLTAJE SERÁ LA ESPECIFICADA EN EL DIBUJO PARA TODOS LOS TRANSFORMADORES TRIFÁSICOS TIPO PLATAFORMA. LAS OTRAS DIMENSIONES MOSTRADAS EN EL DIBUJO SON LAS MÍNIMAS NECESARIAS ESPECIFICADAS POR EL ANSI C57.12.26-1987.
2. LA ALTURA MÁXIMA DEL INTERRUPTOR DE BAJO VOLTAJE SERÁ 16". LA PARTE INFERIOR DE ESTE INTERRUPTOR SE COLOCARÁ A UNA ALTURA DE 18" PARA TODOS LOS CASOS.
3. LA DIMENSIÓN "X" ES 3" PARA TRANSFORMADORES DE 150KVA Y 4" PARA TRANSFORMADORES DE 300KVA.



**AUTORIDAD DE ENERGÍA ELÉCTRICA DE PUERTO RICO**  
 SISTEMA DE DISTRIBUCIÓN  
**PATRONES DE DISTRIBUCIÓN SOTERRADA**

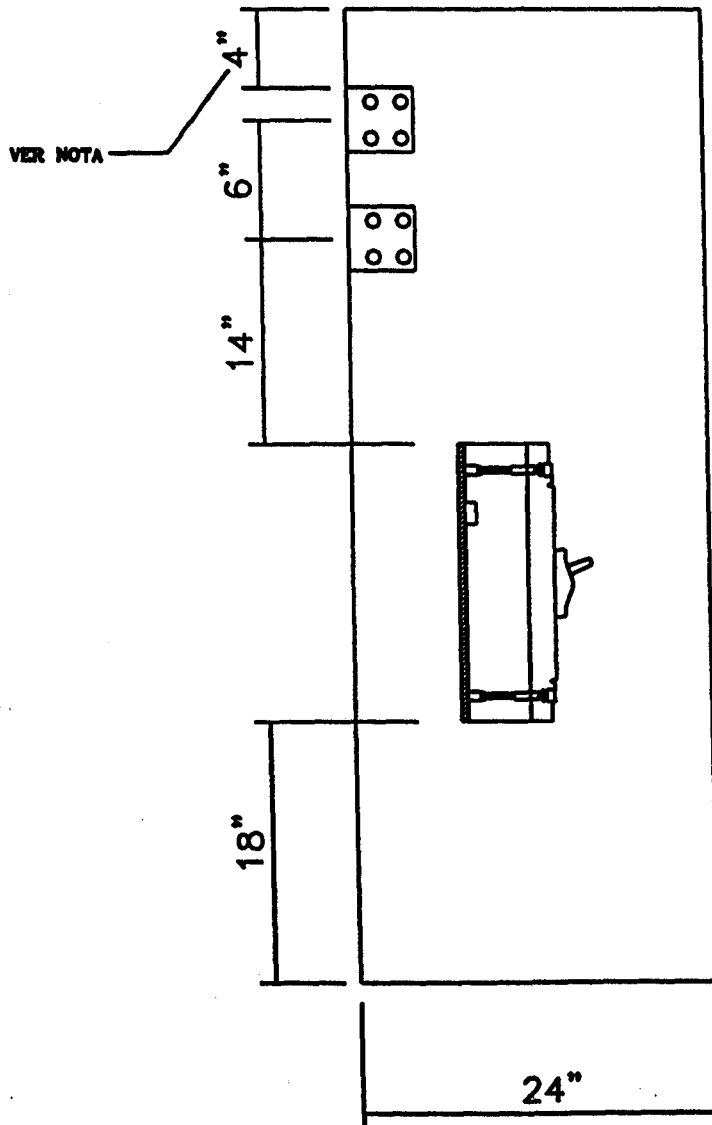


TÍTULO :

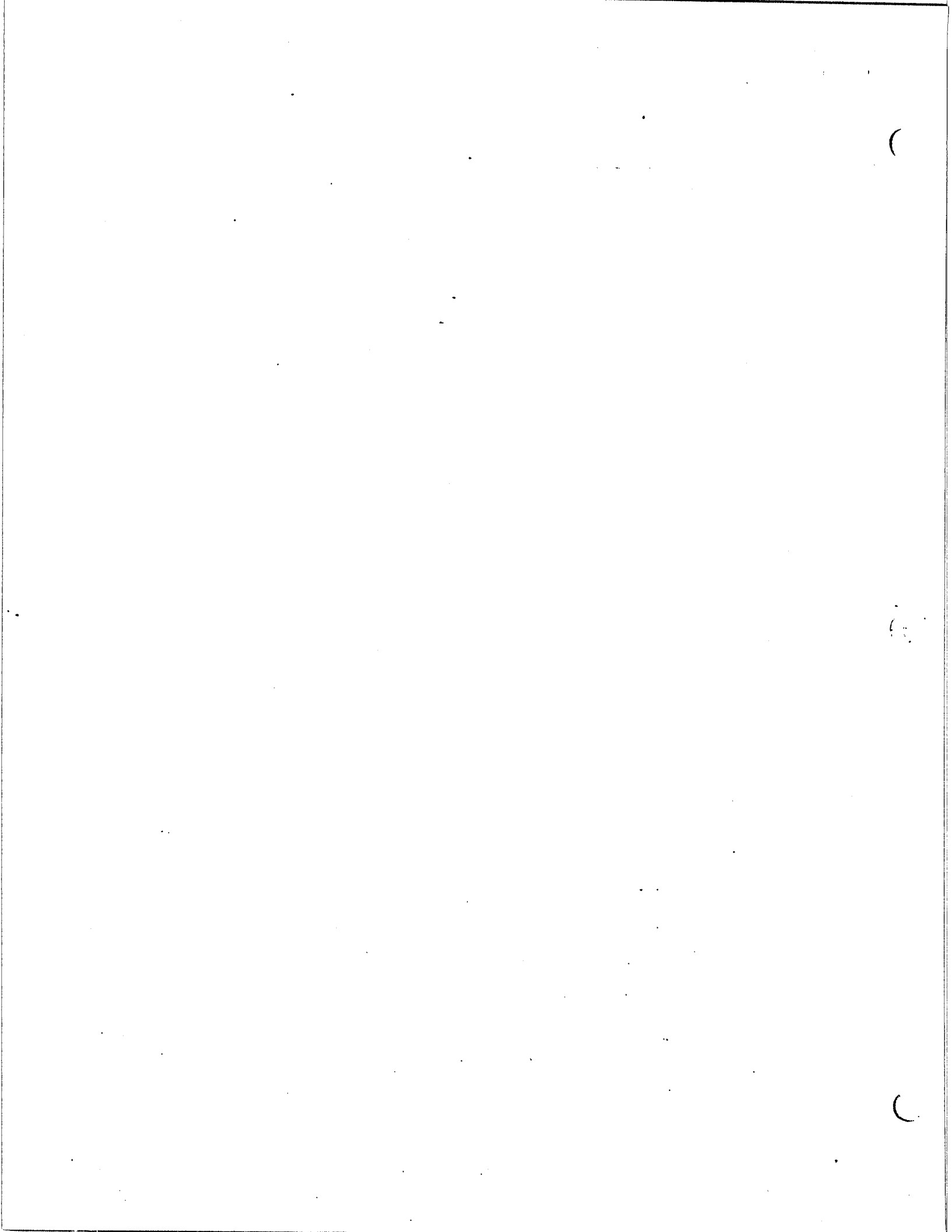
**DIMENSIONES Y DESCRIPCIÓN  
 TRANSFORMADOR TRIFÁSICO EN PLATAFORMA  
 FRENTE MUERTO ALIMENTACIÓN EN LAZO**

PATRÓN NÚM. UED-38A REV. 1  
 PÁGINA 1 FECHA MARZO/2002  
 REVISADO NADIE FIGUEROA  
 SOMETIDO ROBERTO TORRES  
 RECOMENDADO DOLores REYES  
 APROBADO ANGEL T. RIVERA  
 DIGITALIZADO SAMUEL CANACHE

SECCIÓN A-A



**NOTA:**  
 ESTA DIMENSIÓN ES MÍNIMA.



# AUTORIDAD DE ENERGÍA ELÉCTRICA DE PUERTO RICO

SISTEMA DE DISTRIBUCIÓN

## PATRONES DE DISTRIBUCIÓN SOTERRADA



TÍTULO :

DETALLE DE CONEXIÓN DE PARARRAYOS Y BOQUILLAS  
EN TRANSFORMADORES TRIFÁSICOS ALIMENTACIÓN EN LAZO.

PATRÓN NÚM. URD-39 REV. 0

PÁGINA 53 FECHA MAYO/2008

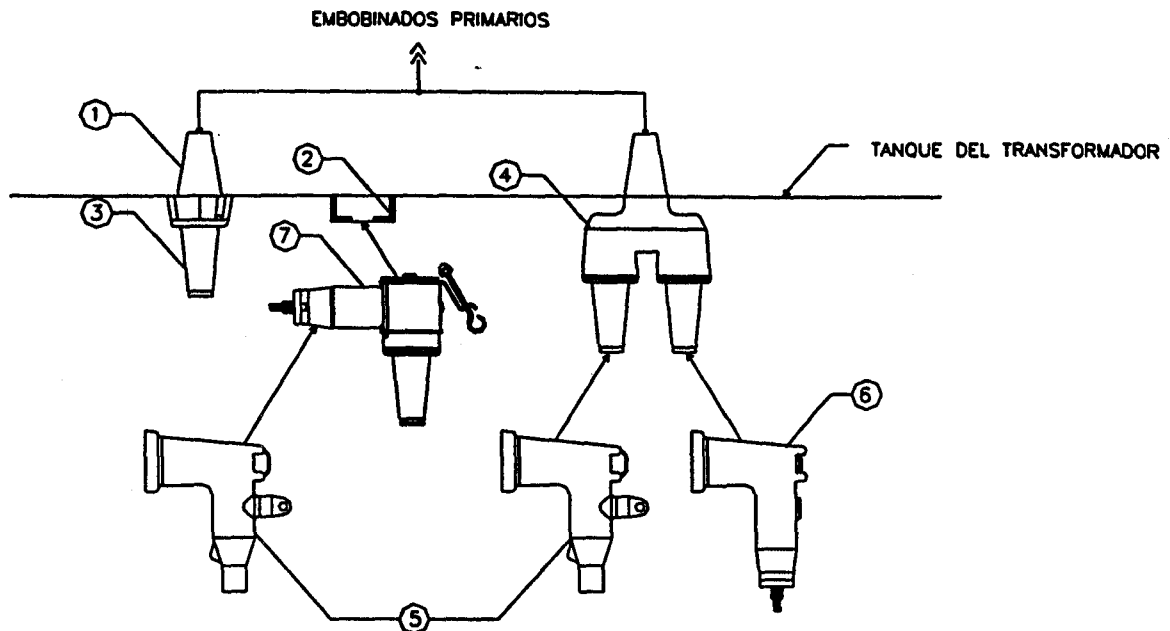
REVISADO M. ZAPATA

SOMETIDO R. TORRES

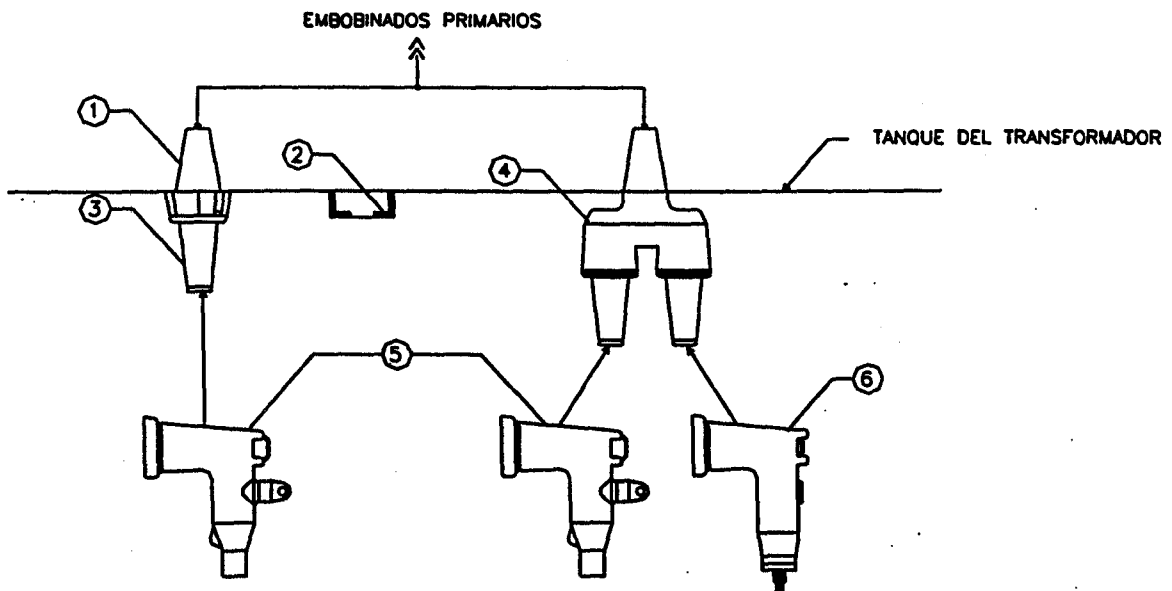
RECOMENDADO D. REYES

APROBADO A.T. RODRIGUEZ

### PUNTO NORMALMENTE ABIERTO (N.A.) DEL LAZO



### PUNTO NORMALMENTE CERRADO (N.C.) DEL LAZO

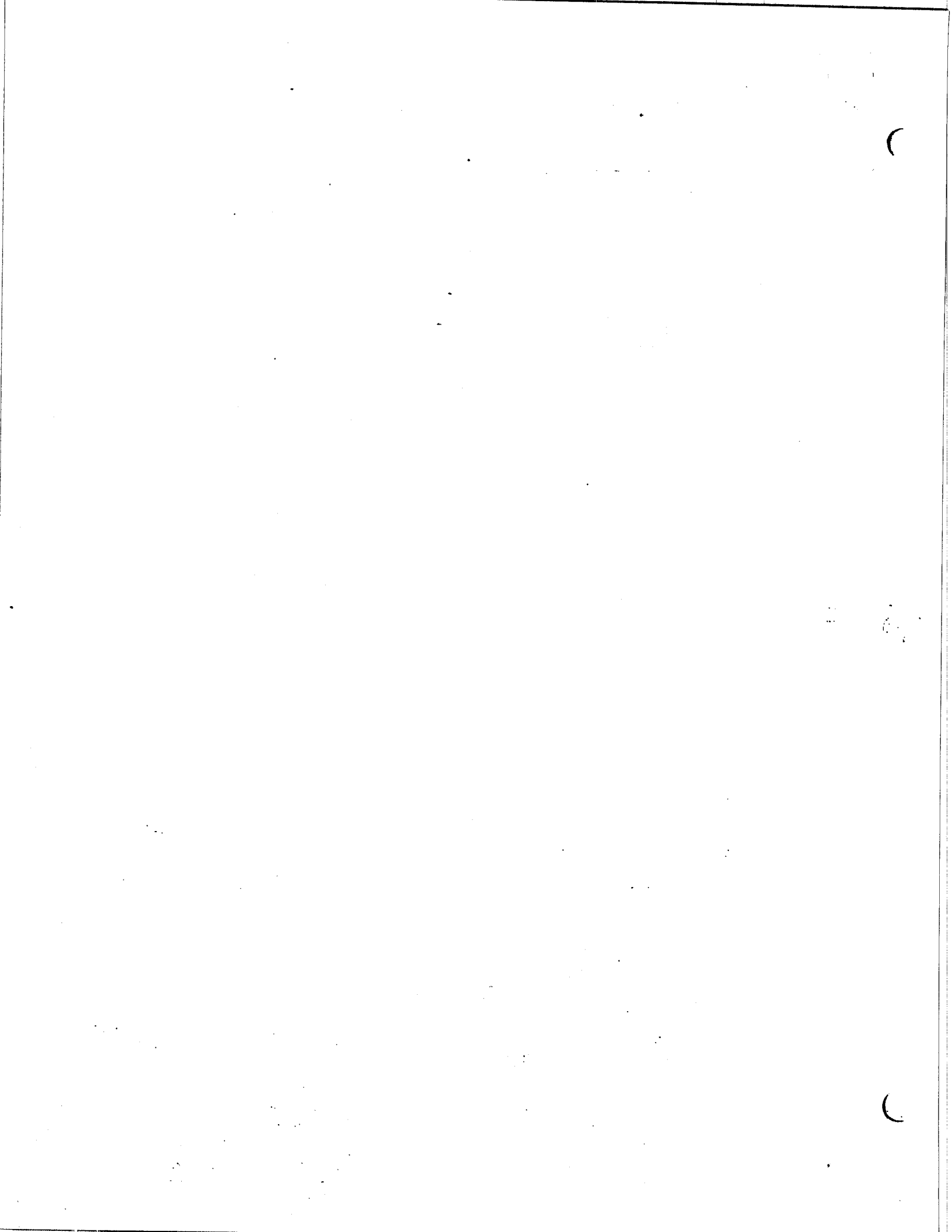


### LEYENDA:

1. POZO DE BOQUILLA ("BUSHING WELL")
2. PROVISIÓN PARA ALMACENAMIENTO DE TERMINACIÓN ("PARKING BUSHING")
3. BOQUILLA DE ALTO VOLTAJE ("LOAD BREAK BUSHING INSERT")
4. BOQUILLA DOBLE DE ALTO VOLTAJE ("LOAD BREAK FEED-THRU INSERT")

5. CONECTOR TIPO CODO PARA OPERACIÓN CON CARGA ("LOAD BREAK ELBOW CONNECTOR")
6. PARARRAYOS DE ÓXIDO METÁLICO TIPO CODO ("ELBOW ARRESTER")
7. PARARRAYOS DE ÓXIDO METÁLICO PARA CONEXIÓN EN PROVISIÓN PARA ALMACENAMIENTO DE TERMINACIÓN ("PARKING STAND ARRESTER")





# AUTORIDAD DE ENERGÍA ELÉCTRICA DE PUERTO RICO

SISTEMA DE DISTRIBUCIÓN

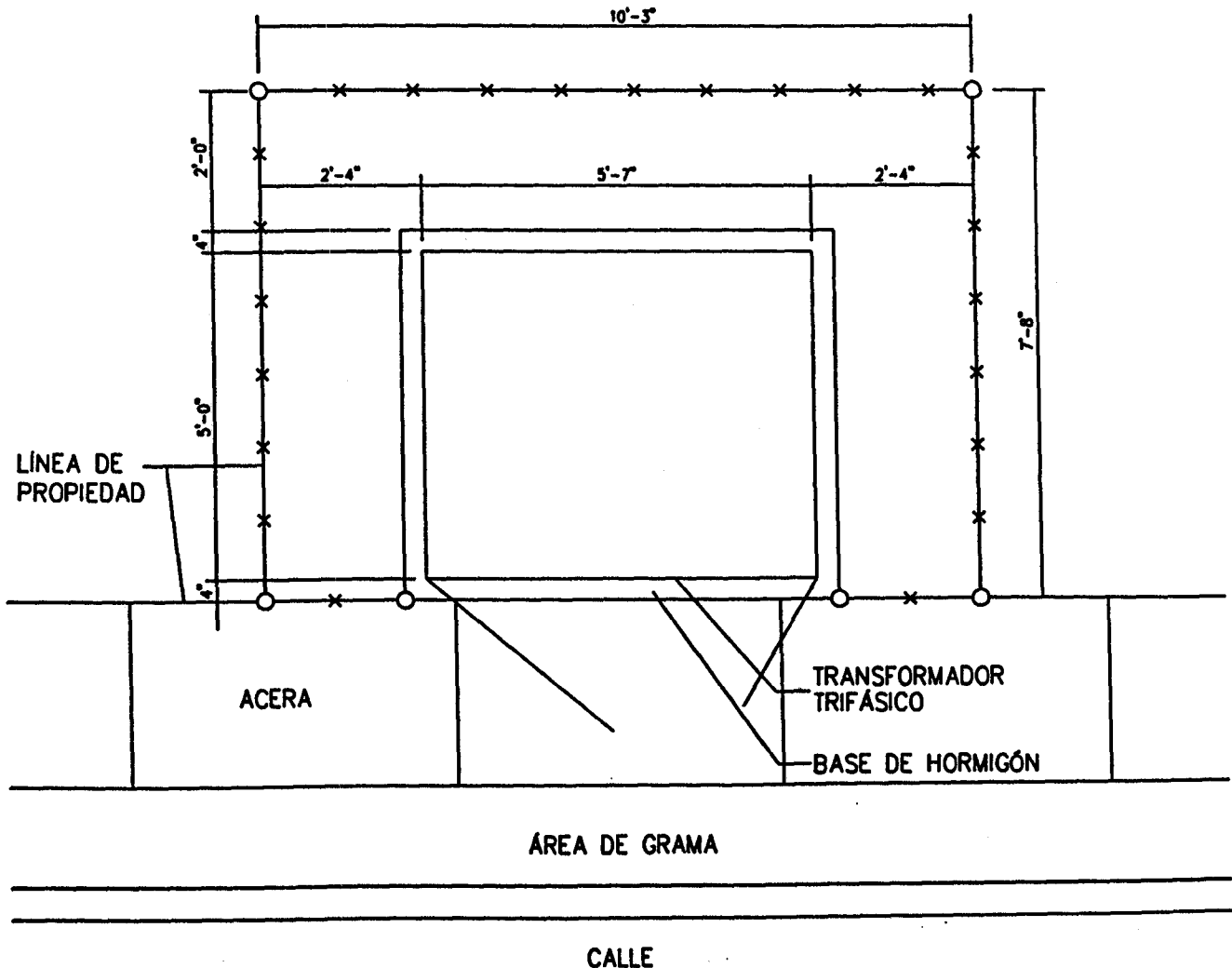
## PATRONES DE DISTRIBUCIÓN SOTERRADA



TÍTULO :

SERVIDUMBRE DE PASO PARA  
TRANSFORMADOR TRIFÁSICO EN PLATAFORMA

PATRÓN NÚM. URD-40 REV. 1  
PÁGINA 1 FECHA MARZO/2002  
REVISADO NADIE FIGUEROA Nadie Figueroa  
SOMETIDO ROBERTO A. TORRES R. O. Torres  
RECOMENDADO DOLORES REYES Dolores Reyes  
APROBADO ÁNGEL T. RODRÍGUEZ Ángel T. Rodríguez  
DIGITALIZADO SAMUEL CAMACHO Samuel Camacho



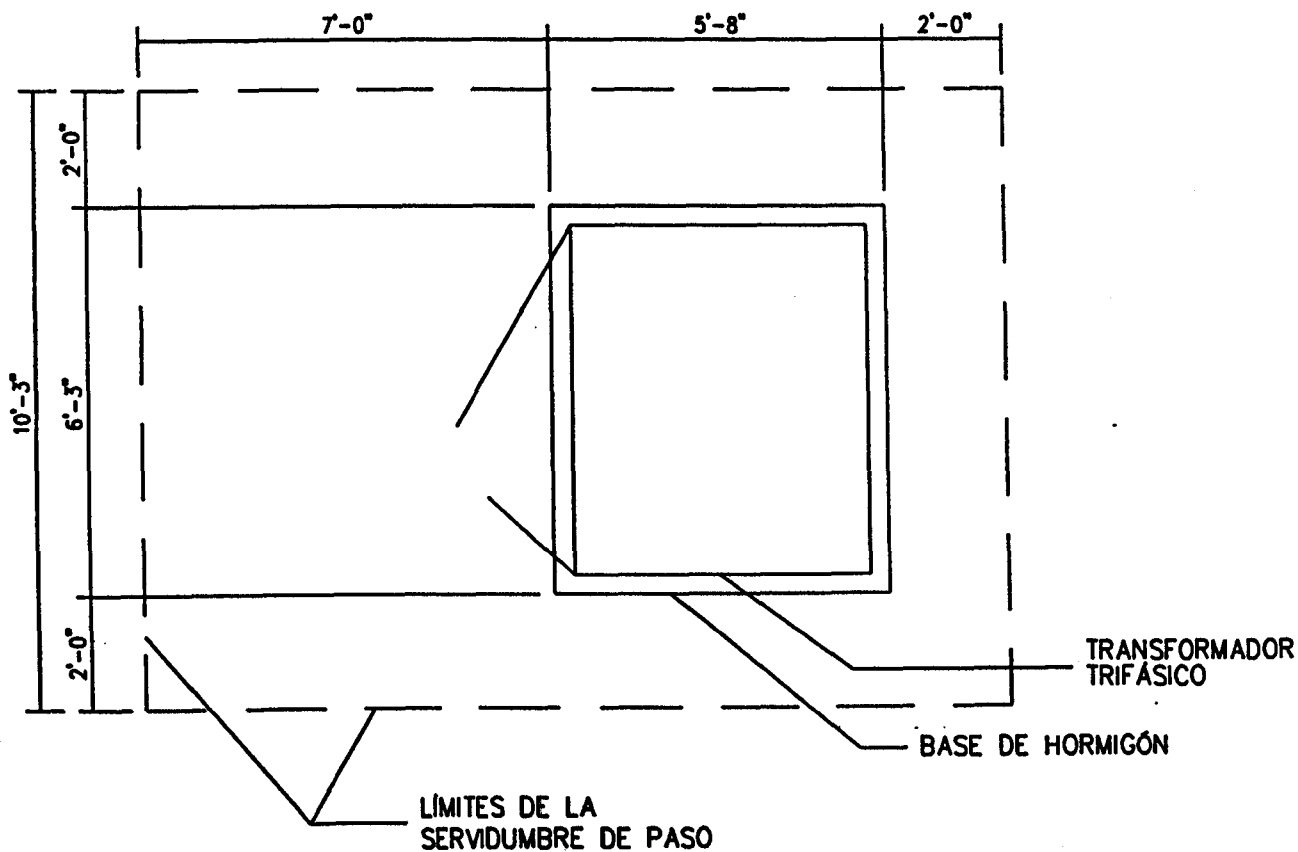
**AUTORIDAD DE ENERGÍA ELÉCTRICA DE PUERTO RICO**  
SISTEMA DE DISTRIBUCIÓN  
**PATRONES DE DISTRIBUCIÓN SOTERRADA**



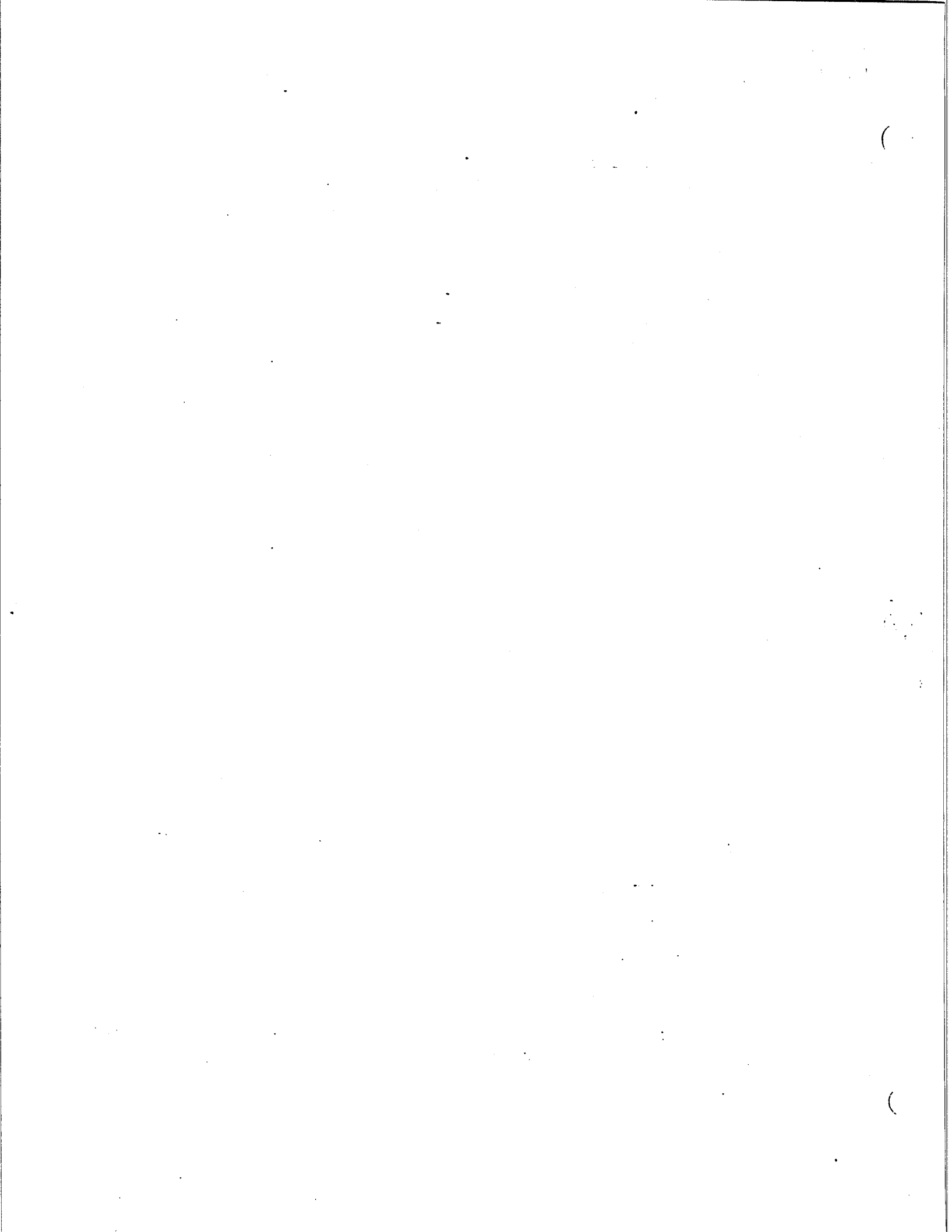
TÍTULO :

SERVIDUMBRE DE PASO PARA  
TRANSFORMADOR TRIFÁSICO EN PLATAFORMA  
INSTALADO EN PROPIEDAD PÚBLICA

PATRÓN NUM. URD-41 REV. 1  
PÁGINA 1 FECHA MARZO/2002  
REVISADO NADGE FIGUEROA  
SOMETIDO ROBERTO A. TORRES  
RECOMENDADO DOLORES REYES  
APROBADO ÁNGEL T. RODRÍGUEZ  
DIGITALIZADO SAMUEL CAMACHO



## APÉNDICES



# AUTORIDAD DE ENERGÍA ELÉCTRICA DE PUERTO RICO

SISTEMA DE DISTRIBUCIÓN

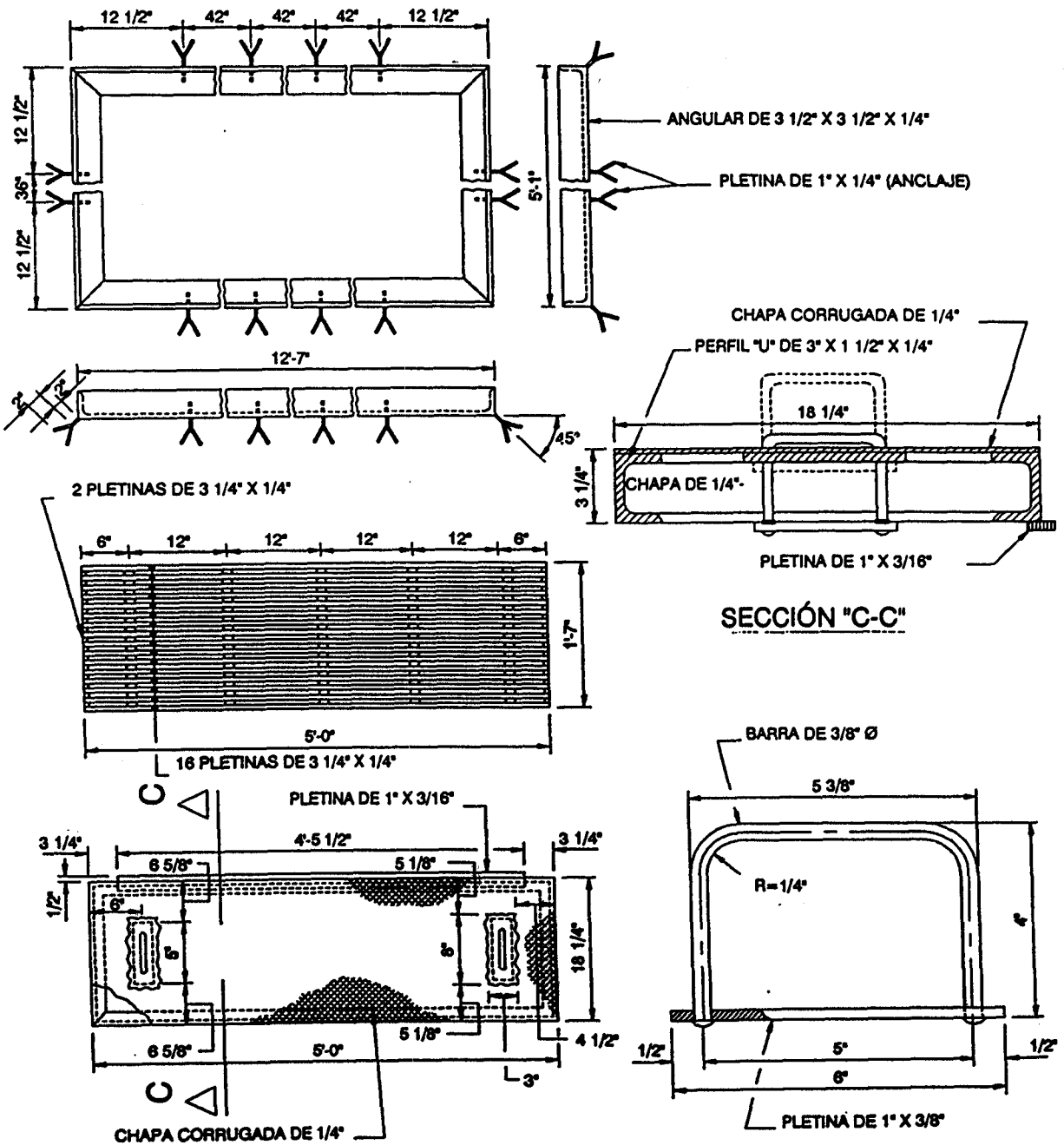
## PATRONES DE DISTRIBUCIÓN SOTERRADA



TÍTULO:

DETALLE DE MARCO Y TAPAS  
PARA REGISTROS DE 12' x 6' x 8'

PATRÓN NÚM.	APÉNDICE - 1	REV.	1
PÁGINA	48	FECHA	ENERO/2000
REVISADO	E. PÉREZ		
SOMETIDO	R. TORRES		
RECOMENDADO	D. REYES		
APROBADO	A.T. RODRÍGUEZ		



# AUTORIDAD DE ENERGÍA ELÉCTRICA DE PUERTO RICO

SISTEMA DE DISTRIBUCIÓN

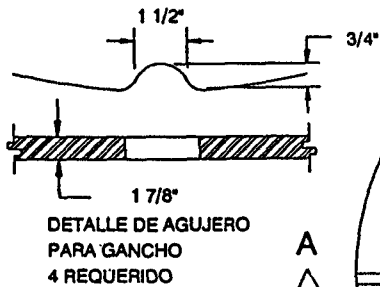
## PATRONES DE DISTRIBUCIÓN SOTERRADA



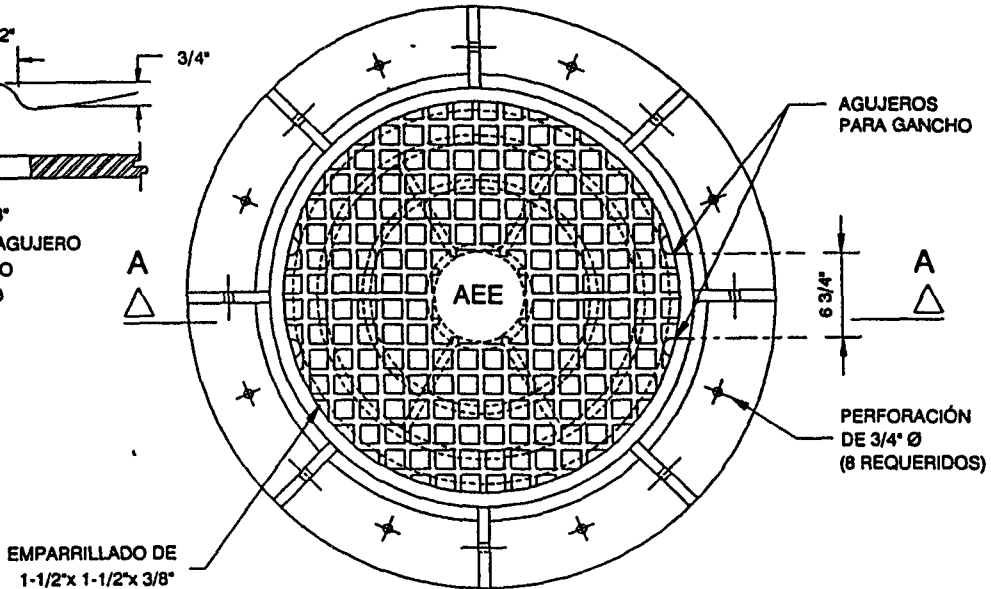
**TÍTULO:**

TAPA DE 31 - 7/16" DIÁMETRO  
Y MARCO DE REGISTRO

PATRÓN NÚM.	APÉNDICE - 2	REV.	1
PÁGINA	49	FECHA	ENERO/2000
REVISADO	F. PÉREZ		
SOMETIDO	R. TORRES		
RECOMENDADO	D. REYES		
APROBADO	A.T. RODRÍGUEZ		



DETALLE DE AGUJERO  
PARA GANCHO  
4 REQUERIDO

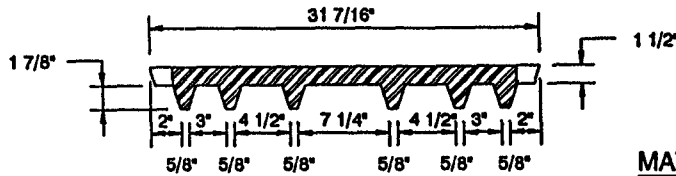


AGUJEROS  
PARA GANCHO

6 3/4"

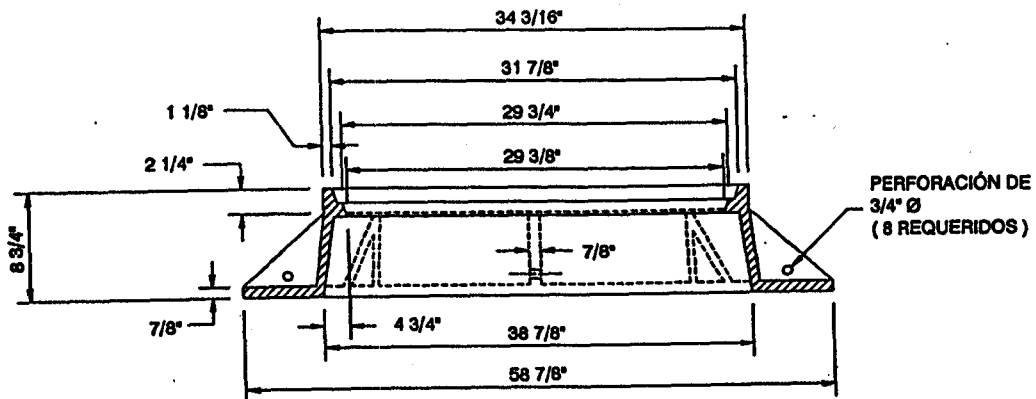
PERFORACIÓN  
DE 3/4" Ø  
(8 REQUERIDOS)

EMPARRILLADO DE  
1-1/2"x 1-1/2"x 3/8"



**MATERIAL:**

HIERRO FUNDIDO



PERFORACIÓN DE  
3/4" Ø  
(8 REQUERIDOS)

**SECCIÓN "A-A"**

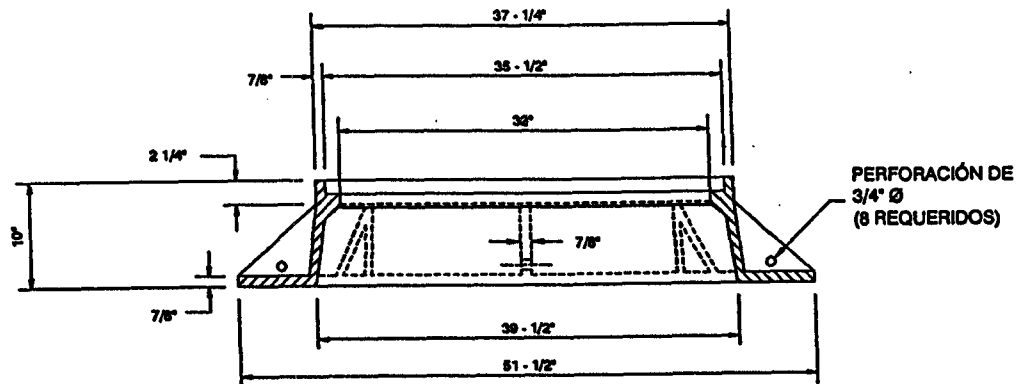
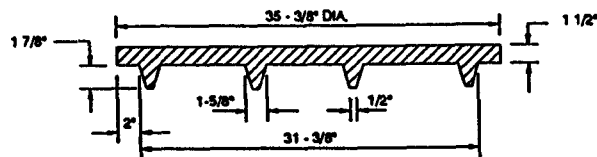
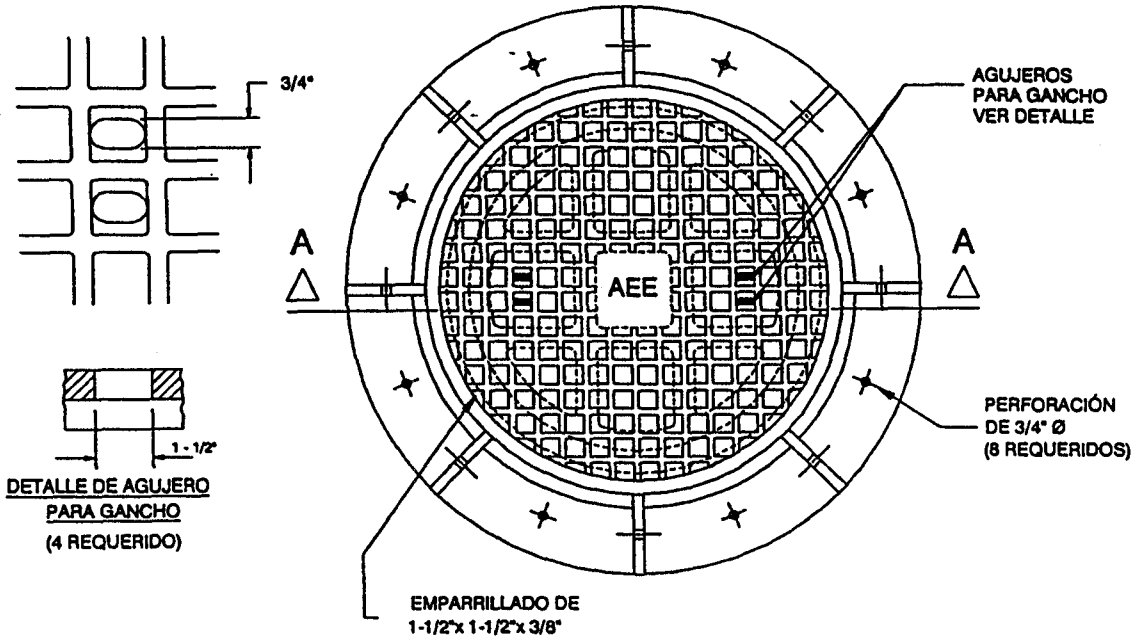
**AUTORIDAD DE ENERGÍA ELÉCTRICA DE PUERTO RICO**  
 SISTEMA DE DISTRIBUCIÓN  
**PATRONES DE DISTRIBUCIÓN SOTERRADA**



**TÍTULO:**

**TAPA DE 35 - 3/8" DIÁMETRO  
 Y MARCO DE REGISTRO**

PATRÓN NÚM.	APÉNDICE - 3	REV.	1
PÁGINA	50	FECHA	ENERO/2000
REVISADO	E. PÉREZ		
SOMETIDO	R. TORRES		
RECOMENDADO	D. REYES		
APROBADO	A.T. RODRÍGUEZ		



**SECCIÓN "A-A"**





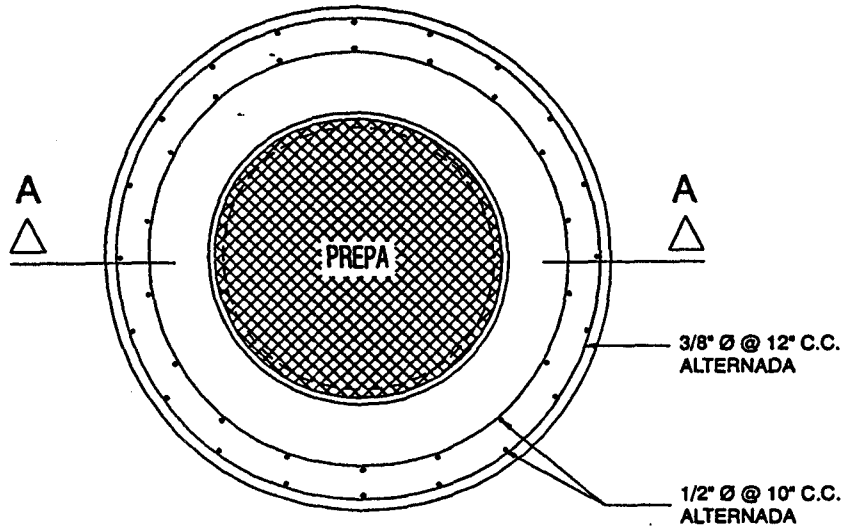
**AUTORIDAD DE ENERGÍA ELÉCTRICA DE PUERTO RICO**  
**SISTEMA DE DISTRIBUCIÓN**  
**PATRONES DE DISTRIBUCIÓN SOTERRADA**



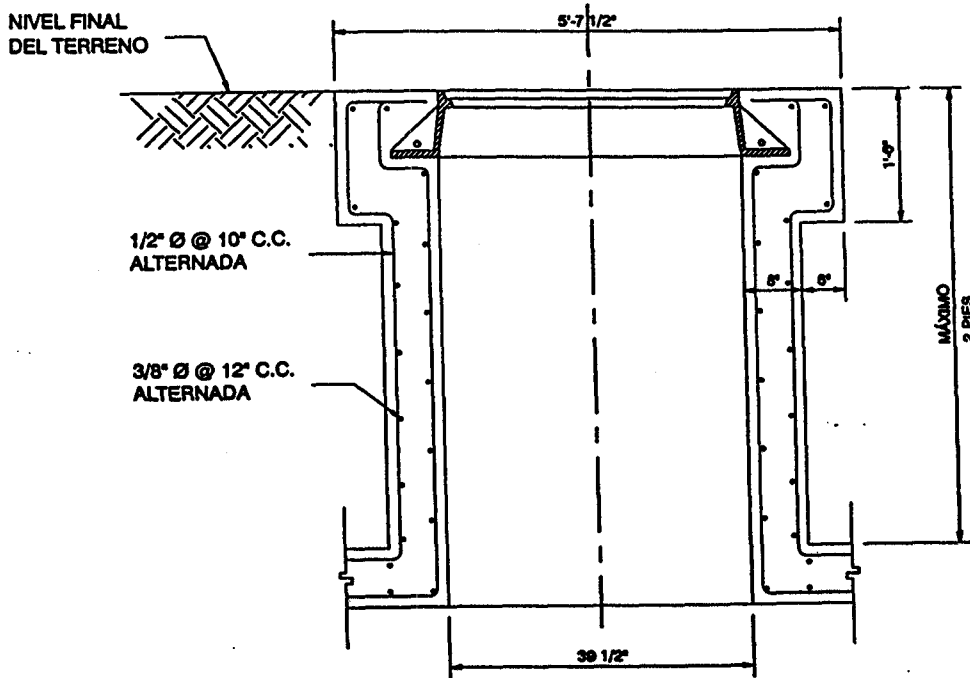
**TÍTULO:**

**CUELLO PARA REGISTRO DE DISTRIBUCIÓN**

PATRÓN NÚM.	APÉNDICE - 4	REV.	1
PÁGINA	52	FECHA	ENERO/2000
REVISADO	E. PÉREZ		<i>E. Pérez</i>
SOMETIDO	R. TORRES		<i>R. Torres</i>
RECOMENDADO	D. REYES		<i>D. Reyes</i>
APROBADO	A.T. RODRÍGUEZ		<i>A.T. Rodríguez</i>



**VISTA DE TOPE**



**SECCIÓN "A-A"**

# AUTORIDAD DE ENERGÍA ELÉCTRICA DE PUERTO RICO

## SISTEMA DE DISTRIBUCIÓN

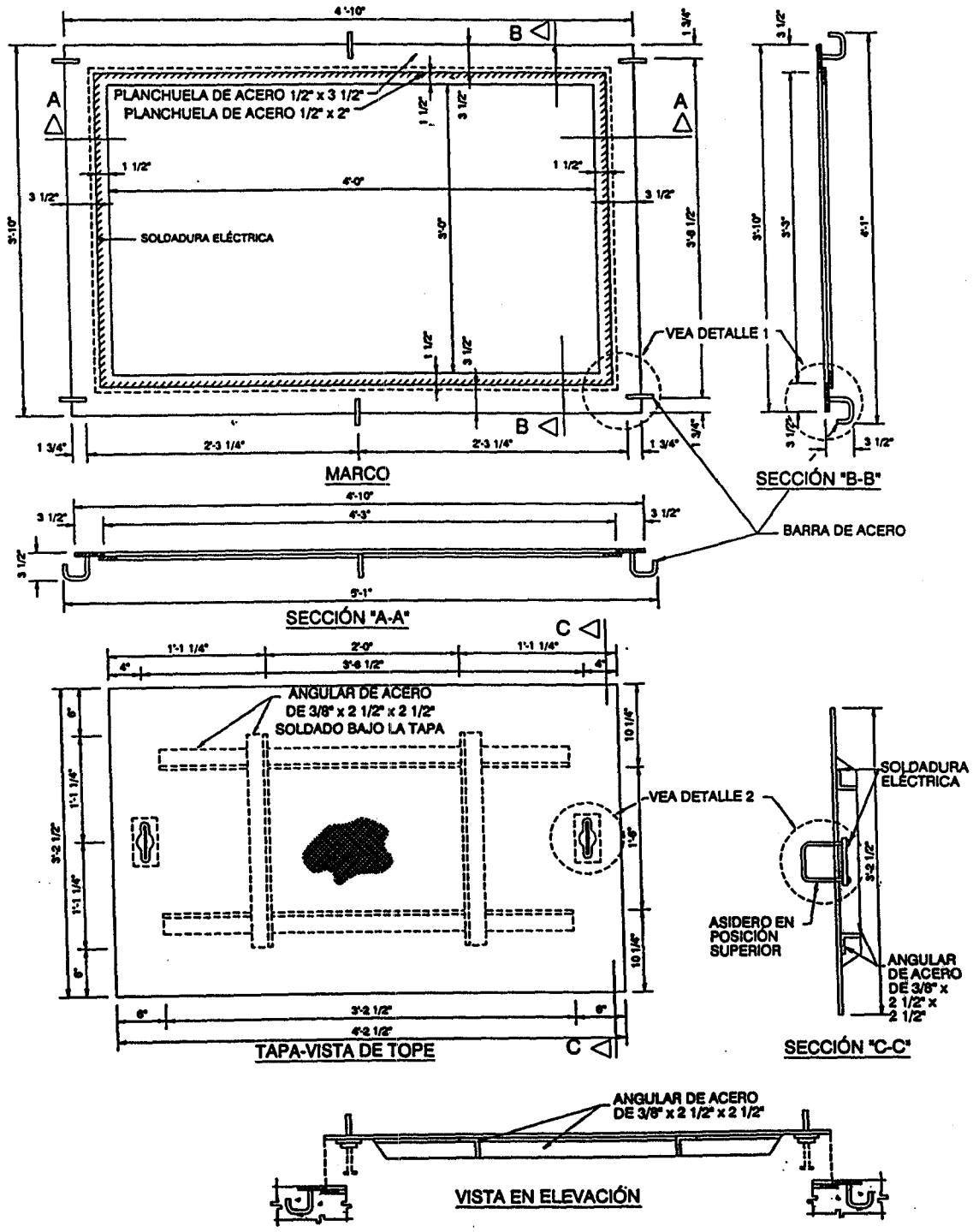
### PATRONES DE DISTRIBUCIÓN SOTERRADA



**TÍTULO:**

MARCO Y TAPA DE 3' x 4'

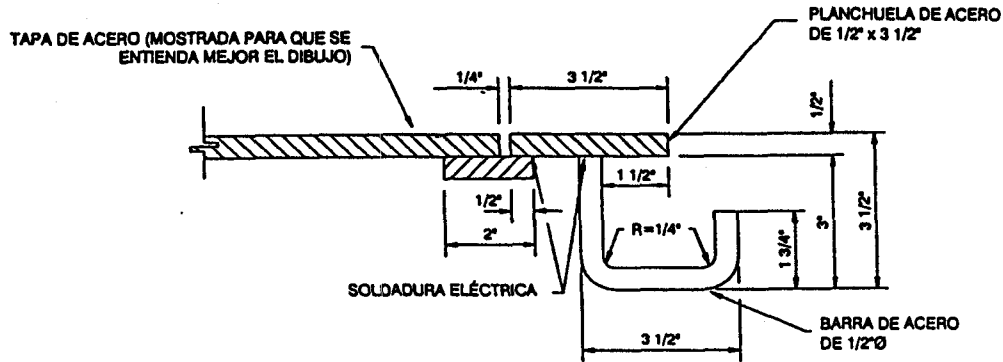
PATRÓN NÚM.	APÉNDICE - 5	REV.	1
PÁGINA	53	FECHA	ENERO/2000
REVISADO	F. PÉREZ		
SOMETIDO	R. TORRES		
RECOMENDADO	D. REYES		
APROBADO	A.T. RODRÍGUEZ		



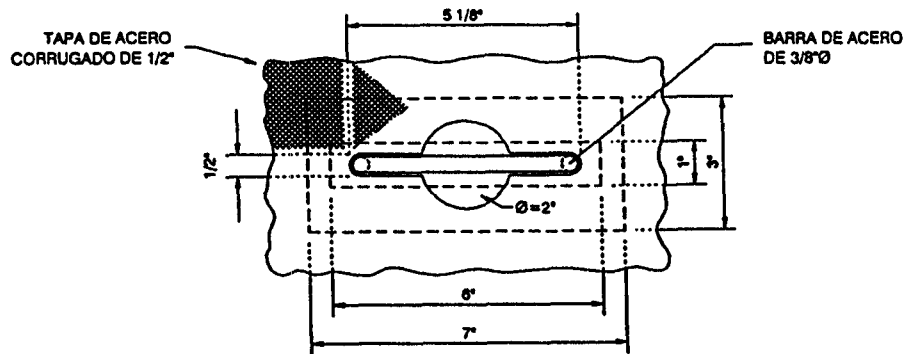
**AUTORIDAD DE ENERGÍA ELÉCTRICA DE PUERTO RICO**  
**SISTEMA DE DISTRIBUCIÓN**  
**PATRONES DE DISTRIBUCIÓN SOTERRADA**



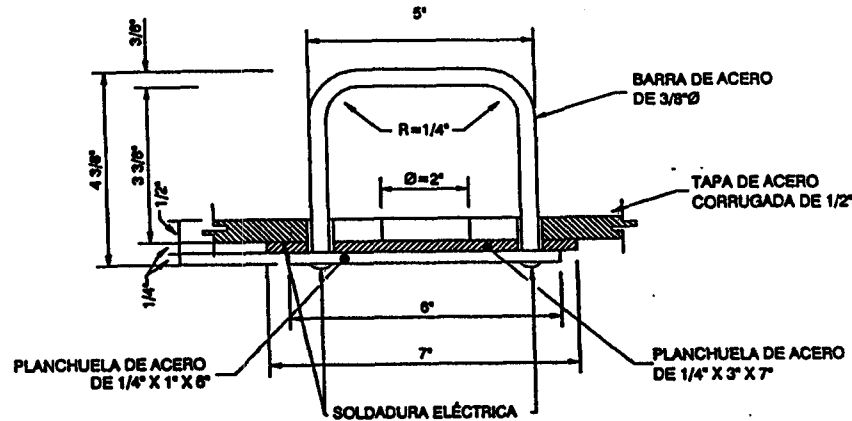
<b>TÍTULO:</b>  DETALLES DE BARRA DE ANCLAJE Y ASIDERO PARA MARCO Y TAPA	PATRÓN NÚM. <u>APÉNDICE - 6</u> REV. <u>1</u>
	PÁGINA <u>54</u> FECHA <u>ENERO/2000</u>
	REVISADO <u>F. PÉREZ</u>
	SOMETIDO <u>R. TORRES</u>
	RECOMENDADO <u>D. REYES</u>
APROBADO <u>A.T. RODRÍGUEZ</u>	



**DETALLE 1**



**PLANTA**



**ELEVACIÓN**

**DETALLE 2**

# AUTORIDAD DE ENERGÍA ELÉCTRICA DE PUERTO RICO

SISTEMA DE DISTRIBUCIÓN

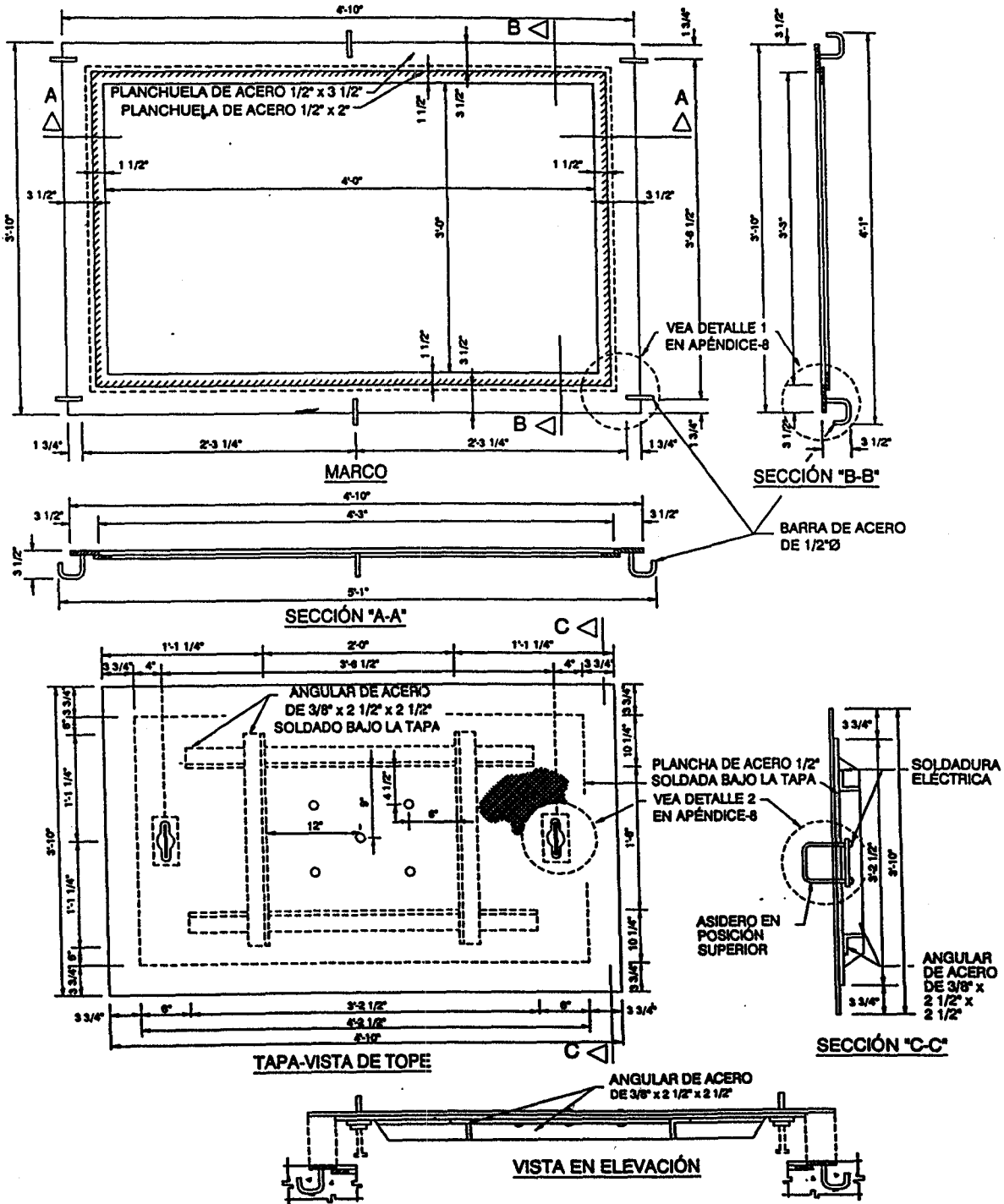
## PATRONES DE DISTRIBUCIÓN SOTERRADA



TÍTULO:

MARCO Y TAPA DE 3' x 4' REFORZADA

PATRÓN NÚM. APÉNDICE - 7 REV. 1  
 PÁGINA 55 FECHA ENERO/2000  
 REVISADO F. PÉREZ  
 SOMETIDO R. TORRES  
 RECOMENDADO D. REYES  
 APROBADO A.T. RODRÍGUEZ



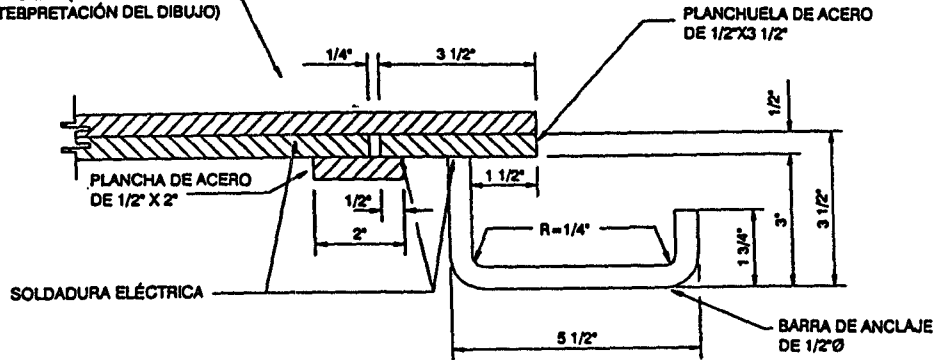
**AUTORIDAD DE ENERGÍA ELÉCTRICA DE PUERTO RICO**  
**SISTEMA DE DISTRIBUCIÓN**  
**PATRONES DE DISTRIBUCIÓN SOTERRADA**



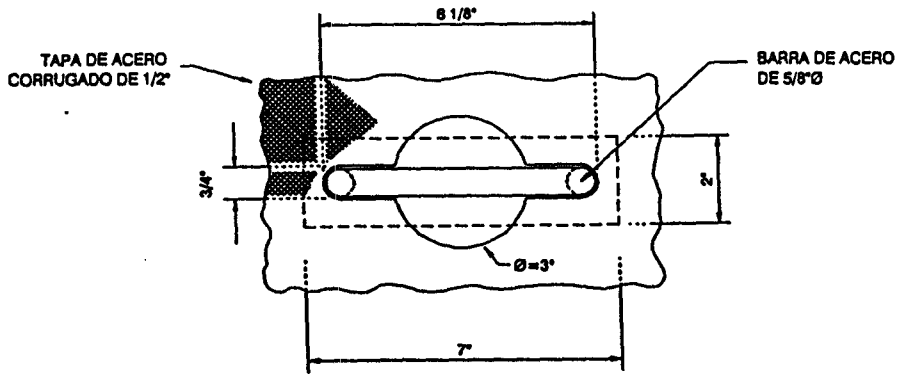
**TÍTULO:**  
**DETALLES DE BARRA DE ANCLAJE Y ASIDERO**  
**PARA MARCO Y TAPA REFORZADA**

PATRÓN NÚM.	APÉNDICE - 8	REV.	1
PÁGINA	58	FECHA	ENERO/2000
REVISADO	E. PÉREZ		
SOMETIDO	R. TORRES		
RECOMENDADO	D. REYES		
APROBADO	A.T. RODRÍGUEZ		

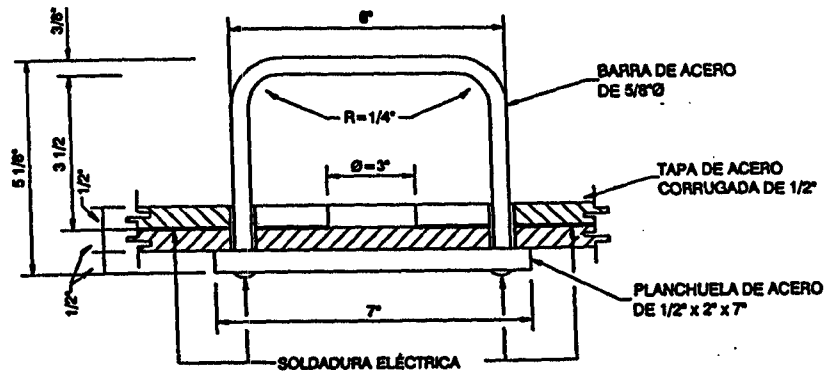
TAPA DE ACERO (MOSTRADA PARA MEJOR INTERPRETACIÓN DEL DIBUJO)



**DETALLE 1**



**PLANTA**



**DETALLE 2 ELEVACIÓN**

# AUTORIDAD DE ENERGÍA ELÉCTRICA DE PUERTO RICO

SISTEMA DE DISTRIBUCIÓN

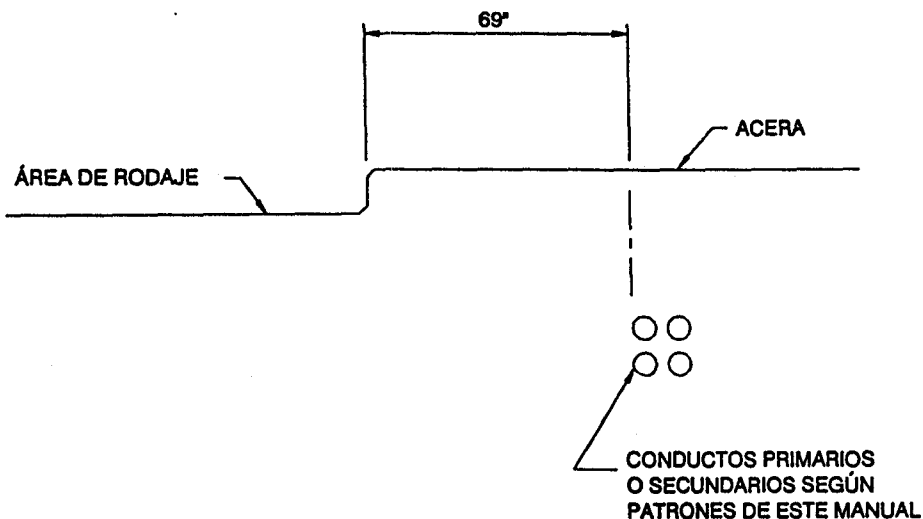
## PATRONES DE DISTRIBUCIÓN SOTERRADA



### TÍTULO:

INSTALACIÓN DE CABLES SOTERRADOS  
CUANDO NO EXISTE ÁREA DE SIEMBRA

PATRÓN NÚM.	APÉNDICE - 9	REV.	1
PÁGINA	57	FECHA	ENERO/2000
REVISADO	E. PÉREZ		<i>[Signature]</i>
SOMETIDO	B. TORRES		<i>[Signature]</i>
RECOMENDADO	D. REYES		<i>[Signature]</i>
APROBADO	A.T. RODRÍGUEZ		<i>[Signature]</i>



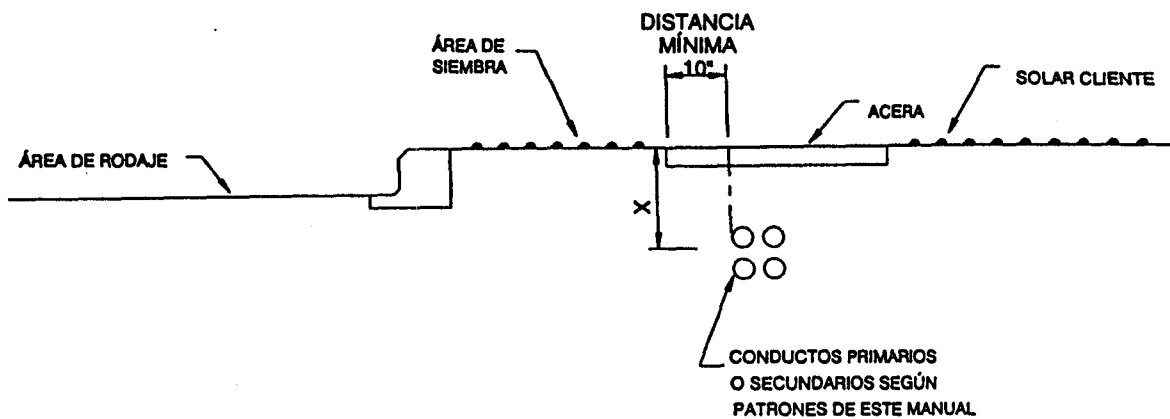
### NOTAS:

- 1- PARA LA PROFUNDIDAD DE LOS CONDUCTOS VER LOS PATRONES URD-6, 7, 8 Y 9 DE ESTE MANUAL.
- 2- LOS CONDUCTOS ESTARÁN UBICADOS A UNA DISTANCIA MÍNIMA DE 69" DEL LÍMITE DEL ENCINTADO.
- 3- DE NO PODER CUMPLIRSE CON ESTA DISTANCIA, LOS CONDUCTOS SE INSTALARÁN EN EL ÁREA DE RODAJE.
- 4- CUANDO EL SISTEMA SE INSTALE EN EL ÁREA DE RODAJE O CALZADA, LOS CONDUCTOS SE PROTEGERÁN CON HORMIGÓN SEGÚN INDICADO EN LOS PATRONES DE ESTE MANUAL.

**AUTORIDAD DE ENERGÍA ELÉCTRICA DE PUERTO RICO**  
**SISTEMA DE DISTRIBUCIÓN**  
**PATRONES DE DISTRIBUCIÓN SOTERRADA**



<b>TÍTULO:</b>  INSTALACIÓN DE CABLES SOTERRADOS CUANDO EXISTE ÁREA DE SIEMBRA	PATRÓN NÚM. APÉNDICE-10 REV. 1
	PÁGINA 58 FECHA ENERO/2000
	REVISADO E. PÉREZ <i>E. Pérez</i>
	SOMETIDO R. TORRES <i>Ricardo A. Torres</i>
	RECOMENDADO D. REYES <i>D. Reyes</i>
APROBADO A.T. RODRÍGUEZ <i>A.T. Rodríguez</i>	



**NOTAS:**

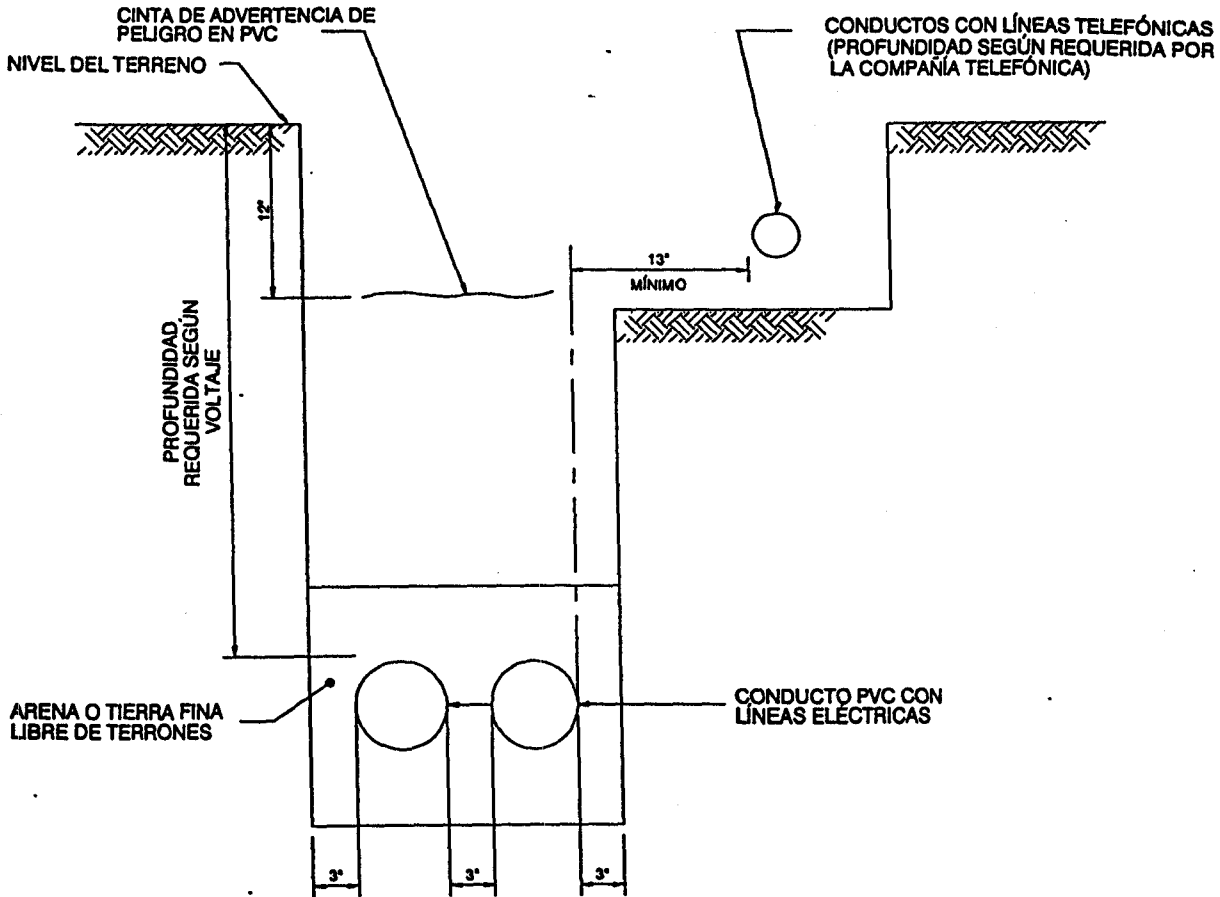
- 1- PARA LA PROFUNDIDAD DE LOS CONDUCTOS "X" VER LOS PATRONES URD-6, 7, 8 Y 9 DE ESTE MANUAL.
- 2- LOS CONDUCTOS ESTARÁN UBICADOS A UNA DISTANCIA MÍNIMA DE DIEZ PULGADAS DEL ÁREA DE SIEMBRA.
- 3- LOS PEDESTALES Y POSTES SE UBICARÁN EN EL ÁREA DE SIEMBRA.



**AUTORIDAD DE ENERGÍA ELÉCTRICA DE PUERTO RICO**  
**SISTEMA DE DISTRIBUCIÓN**  
**PATRONES DE DISTRIBUCIÓN SOTERRADA**



<b>TÍTULO:</b>  DETALLE DE TRINCHERAS COMÚN PARA CONDUCTOS CON LÍNEAS ELÉCTRICAS Y TELEFÓNICAS	PATRÓN NÚM.	APÉNDICE - 11	REV.	1
	PÁGINA	59	FECHA	ENERO/2000
	REVISADO	F. PÉREZ	<i>[Signature]</i>	
	SOMETIDO	R. TORRES	<i>[Signature]</i>	
	RECOMENDADO	D. REYES	<i>[Signature]</i>	
	APROBADO	A.T. RODRÍGUEZ	<i>[Signature]</i>	



**NOTAS:**

- 1 - ANCHO DE TRINCHERA SEGÚN REQUERIDO.
- 2 - PARA SERVICIOS PRIMARIOS (BÓVEDAS Y GABINETES) SE REQUIERE UN CONDUCTO DE RESERVA.
- 3 - PARA SISTEMAS DE DISTRIBUCIÓN RESIDENCIAL EL CONDUCTO DE RESERVA PODRÁ SER REQUERIDO.
- 4 - CUANDO SE INSTALE MÁS DE UN CIRCUITO EN LA MISMA TRINCHERA, ÉSTOS SE COLOCARÁN EN CONDUCTOS SEPARADOS.
- 5 - EN VÍAS DE RODAJE, CRUCES DE CALLES, ENTRADAS DE MARQUESINAS O ENTRE SOLARES, LOS CONDUCTOS SE PROTEGERÁN CON UNA ENVOLTURA DE HORMIGÓN O CUANDO LA AUTORIDAD ASÍ LO REQUIERA.
- 6 - SE DEBERÁ CUMPLIR CON LA PARTE II, SECCIÓN II, ARTÍCULO A-3 DE ESTE MANUAL.

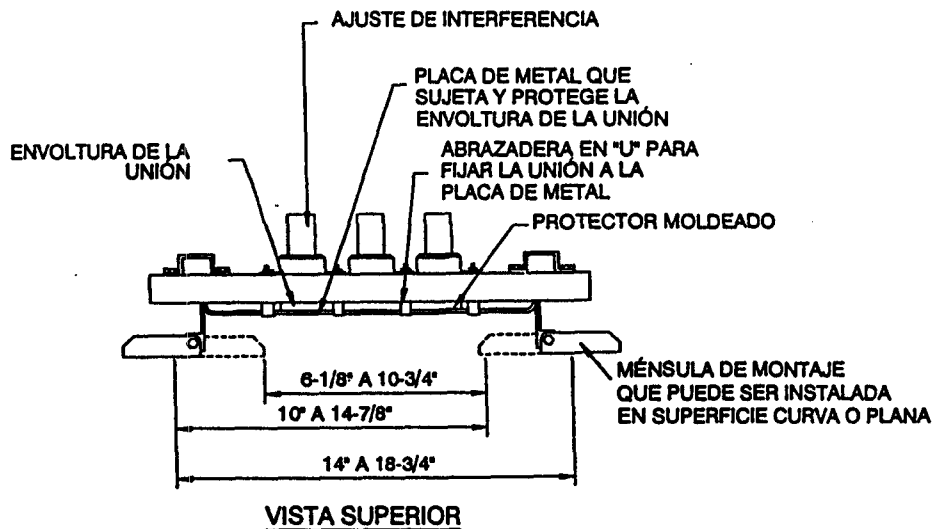
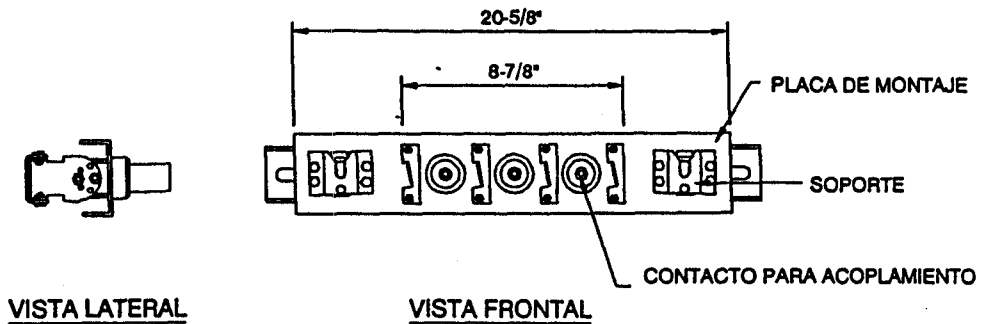
**AUTORIDAD DE ENERGÍA ELÉCTRICA DE PUERTO RICO**  
**SISTEMA DE DISTRIBUCIÓN**  
**PATRONES DE DISTRIBUCIÓN SOTERRADA**



**TÍTULO:**

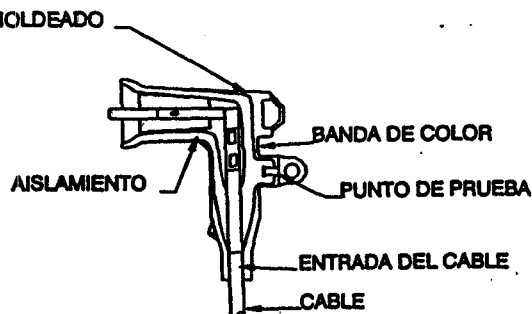
**CONEXIÓN PRIMARIA DE 3 VÍAS 15 KV 200 AMPS.**

PATRÓN NÚM.	APÉNDICE - 12	REV.	1
PÁGINA	60	FECHA	ENERO/2000
REVISADO	E. PÉREZ		<i>E. Pérez</i>
SOMETIDO	B. TORRES		<i>B. Torres</i>
RECOMENDADO	D. REYES		<i>D. Reyes</i>
APROBADO	A.T. RODRÍGUEZ		<i>A.T. Rodríguez</i>



**NOTA:**

TODO MATERIAL SERÁ DE ACERO INOXIDABLE EXCEPTO EL TERMINAL DE TIERRA



# AUTORIDAD DE ENERGÍA ELÉCTRICA DE PUERTO RICO

SISTEMA DE DISTRIBUCIÓN

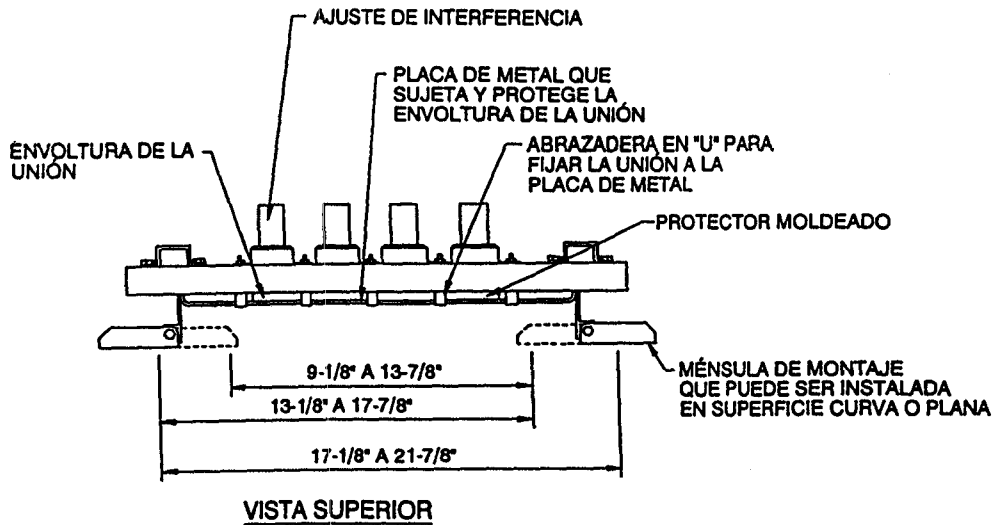
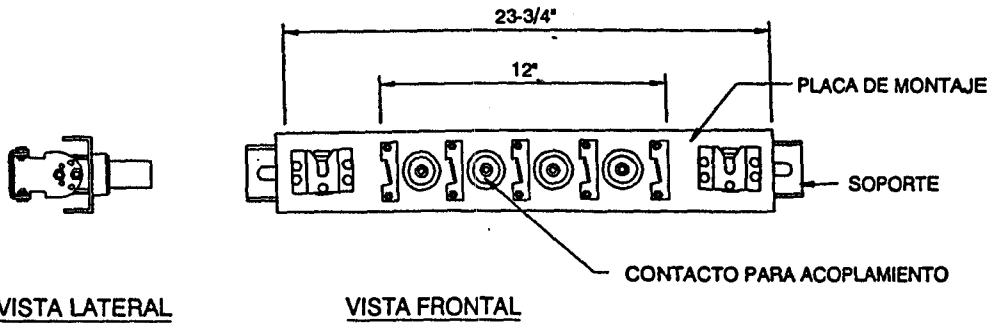
## PATRONES DE DISTRIBUCIÓN SOTERRADA



**TÍTULO:**

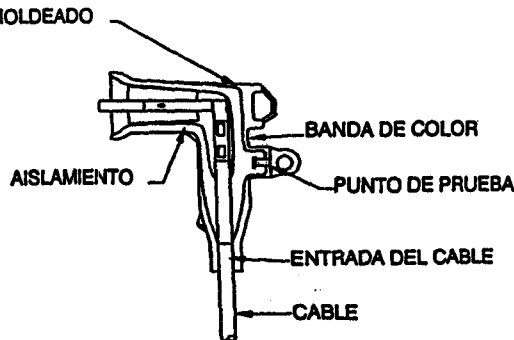
CONEXIÓN PRIMARIA DE 4 VÍAS 15 KV 200 AMPS.

PATRÓN NÚM.	APÉNDICE - 13	REV.	1
PÁGINA	81	FECHA	ENERO/2000
REVISADO	F. PÉREZ		
SOMETIDO	R. TORRES		
RECOMENDADO	D. REYES		
APROBADO	A.T. RODRÍGUEZ		



**NOTA:**

TODO MATERIAL SERÁ DE ACERO INOXIDABLE EXCEPTO EL TERMINAL DE TIERRA.



# AUTORIDAD DE ENERGÍA ELÉCTRICA DE PUERTO RICO

SISTEMA DE DISTRIBUCIÓN

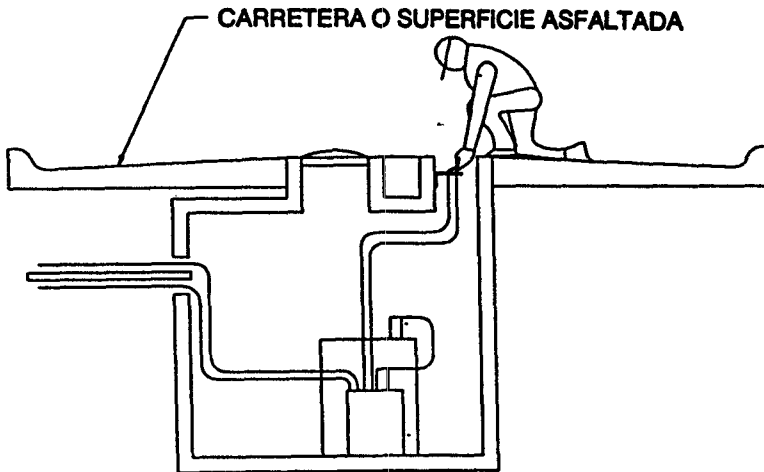
## PATRONES DE DISTRIBUCIÓN SOTERRADA



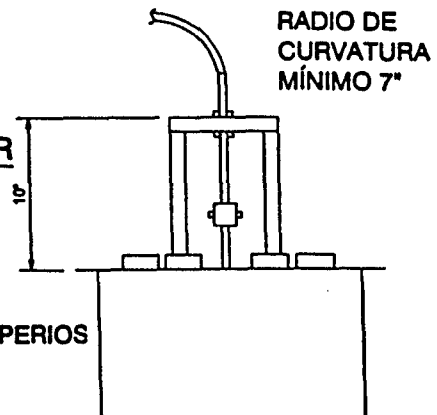
**TÍTULO:**

**INTERRUPTOR AL VACÍO DE 4 VÍAS  
15 KV DE ACERO INOXIDABLE**

PATRÓN NÚM.	APÉNDICE - 14	REV.	1
PÁGINA	62	FECHA	ENERO/2000
REVISADO	E. PÉREZ		
SOMETIDO	R. TORRES		
RECOMENDADO	D. REYES		
APROBADO	A.T. RODRÍGUEZ		



DETALLE DE OPERACIÓN DEL INTERRUPTOR  
DESDE EL EXTERIOR



DETALLE DEL OPERADOR  
DEL INTERRUPTOR

INDICADORES  
DE FALLAS  
(TÍPICOS)

INTERRUPTORES DE 600 Ó 200 AMPERIOS  
SEGÚN SOLICITADO

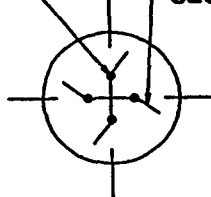


DIAGRAMA MONOLINEAL

NOTAS:

- 1 - ESTE INTERRUPTOR PROVEE PARA SALIDAS DE 600 Y 200 AMPERIOS. EL INTERRUPTOR SE ESCOGERÁ SEGÚN SOLICITADO.
- 2 - ESTE INTERRUPTOR SE INSTALARÁ SOLAMENTE EN REGISTROS DE 12' X 9' X 8', VER PATRONES URD-34 Y 34A DE ESTE MANUAL.
- 3 - EL TAMAÑO, PESO Y MEDIDAS DEL INTERRUPTOR DEPENDERÁN DEL FABRICANTE.

# AUTORIDAD DE ENERGÍA ELÉCTRICA DE PUERTO RICO

SISTEMA DE DISTRIBUCIÓN

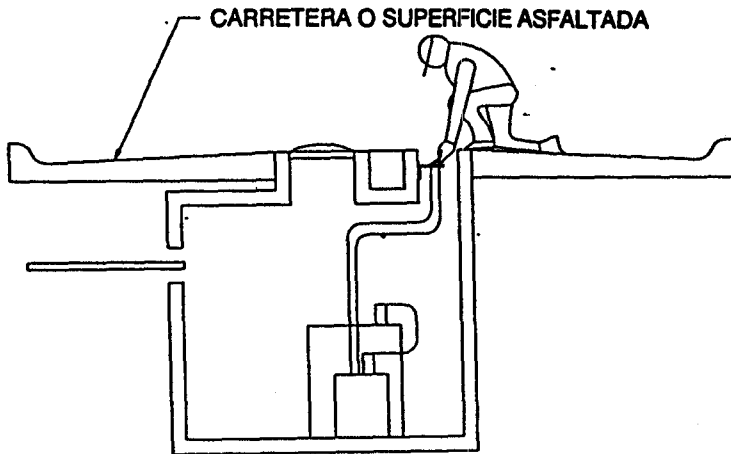
## PATRONES DE DISTRIBUCIÓN SOTERRADA



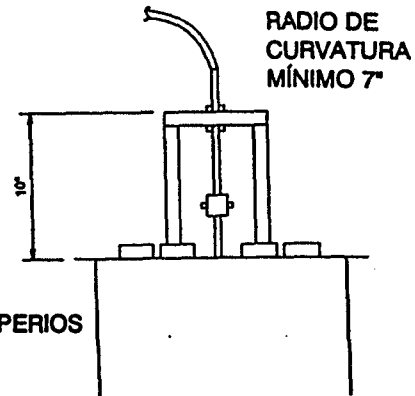
### TÍTULO:

INTERRUPTOR AL VACÍO DE 3 VÍAS  
15 KV DE ACERO INOXIDABLE

PATRÓN NÚM.	APÉNDICE - 15	REV.	1
PÁGINA	83	FECHA	ENERO/2000
REVISADO	F. PÉREZ		
SOMETIDO	R. TORRES		
RECOMENDADO	D. REYES		
APROBADO	A.T. RODRÍGUEZ		

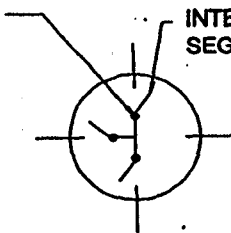


DETALLE DE OPERACIÓN DEL INTERRUPTOR  
DESDE EL EXTERIOR



DETALLE DEL OPERADOR  
DEL INTERRUPTOR

INDICADORES  
DE FALLAS  
(TÍPICOS)



INTERRUPTORES DE 600 Ó 200 AMPERIOS  
SEGÚN SOLICITADO

DIAGRAMA MONOLINEAL

### NOTAS:

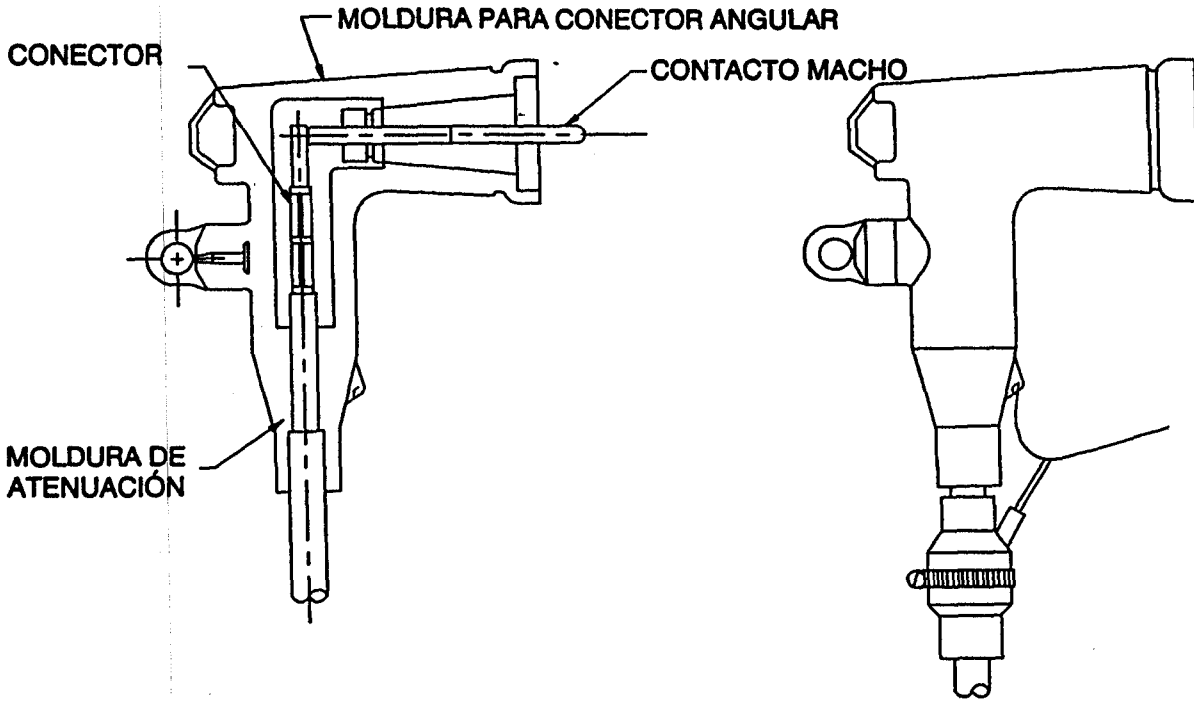
- 1 - ESTE INTERRUPTOR PROVEE PARA SALIDAS DE 600 Y 200 AMPERIOS. EL INTERRUPTOR SE ESCOGERÁ SEGÚN SOLICITADO.
- 2 - ESTE INTERRUPTOR SE INSTALARÁ SOLAMENTE EN REGISTROS DE 12' X 9' X 8', VER PATRONES URD-34 Y 34A DE ESTE MANUAL.
- 3 - EL TAMAÑO, PESO Y MEDIDAS DEL INTERRUPTOR DEPENDERÁN DEL FABRICANTE.



**TÍTULO:**

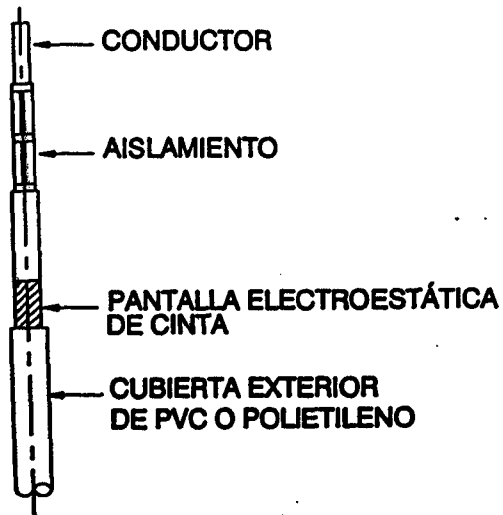
**CONECTOR ANGULAR CON INTERRUPTOR  
DE CARGA 15 KV DE 600 AMPS.**

PATRÓN NÚM.	APÉNDICE - 16	REV.	1
PÁGINA	84	FECHA	ENERO/2000
REVISADO	F. PÉREZ		
SOMETIDO	R. TORRES		
RECOMENDADO	D. REYES		
APROBADO	A.T. RODRÍGUEZ		



VISTA INTERNA

VISTA EXTERNA



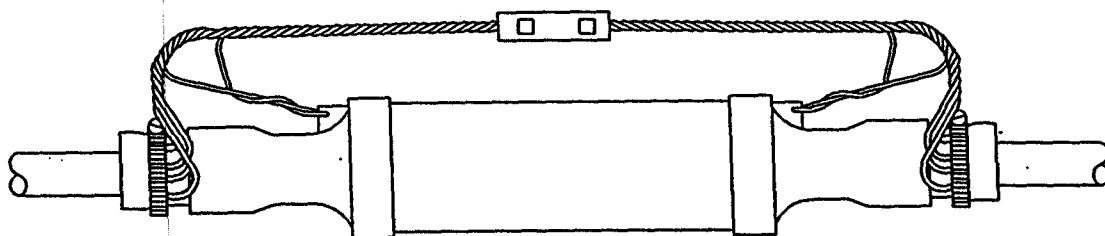
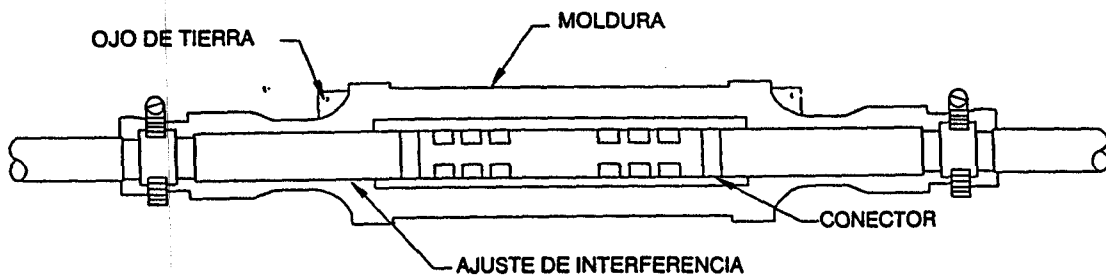
**AUTORIDAD DE ENERGÍA ELÉCTRICA DE PUERTO RICO**  
**SISTEMA DE DISTRIBUCIÓN**  
**PATRONES DE DISTRIBUCIÓN SOTERRADA**



**TÍTULO:**

**EMPALME PREFABRICADO 15 KV 200 AMPS.**

PATRÓN NÚM.	APÉNDICE - 17	REV.	1
PÁGINA	65	FECHA	ENERO/2000
REVISADO	F. PÉREZ		
SOMETIDO	R. TORRES		
RECOMENDADO	D. REYES		
APROBADO	A.T. RODRÍGUEZ		



**NOTAS:**

- 1- PARA DIMENSIONES, VER ESPECIFICACIONES DEL MANUFACTURERO.
- 2- TODO EMPALME A UTILIZARSE DEBE ESTAR APROBADO POR LA AEE.

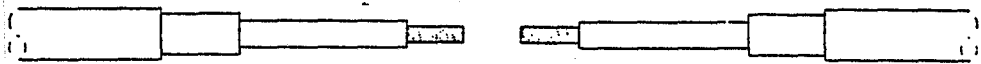
**AUTORIDAD DE ENERGÍA ELÉCTRICA DE PUERTO RICO**  
**SISTEMA DE DISTRIBUCIÓN**  
**PATRONES DE DISTRIBUCIÓN SOTERRADA**



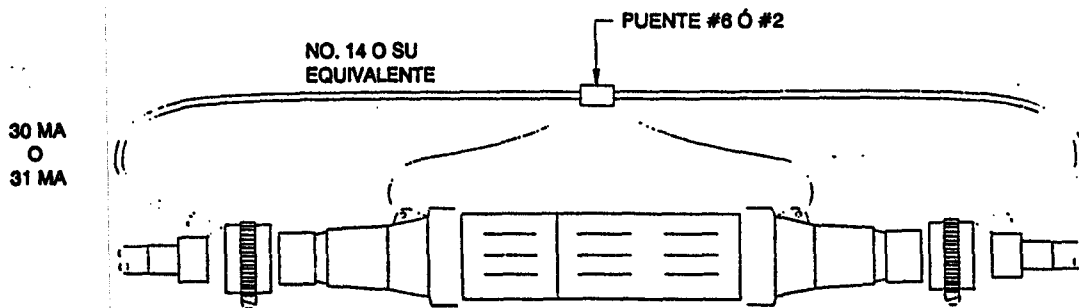
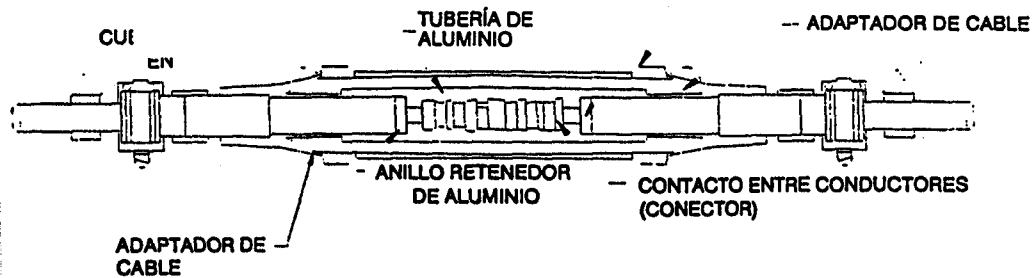
**TÍTULO:**

**EMPALME PREFABRICADO 15 KV 600 AMPS.**

PATRÓN NÚM.	APÉNDICE - 18	REV.	1
PÁGINA	68	FECHA	ENERO/2000
REVISADO	F. PÉREZ		
SOMETIDO	R. TORRES		
RECOMENDADO	D. REYES		
APROBADO	A.T. RODRÍGUEZ		



- ANILLO RETENEDOR DE ALUMINIO
- CUBIERTA DEL RECEPTÁCULO



**NOTAS:**

- 1- PARA DIMENSIONES, VER ESPECIFICACIONES DEL FABRICANTE.
- 2- TODOS LOS EMPALMES A UTILIZARSE DEBEN ESTAR APROBADOS POR LA AEE.

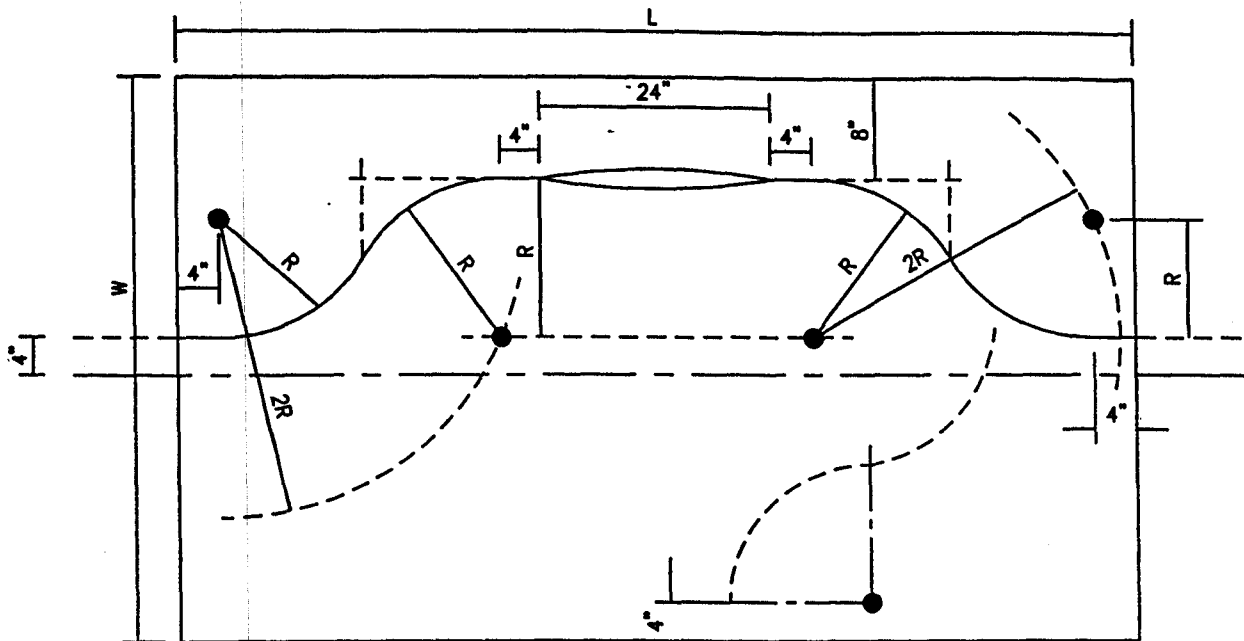


**AUTORIDAD DE ENERGÍA ELÉCTRICA DE PUERTO RICO**  
**SISTEMA DE DISTRIBUCIÓN**  
**PATRONES DE DISTRIBUCIÓN SOTERRADA**



**TÍTULO:**  
**PROCEDIMIENTO PARA DETERMINAR LAS**  
**DIMENSIONES DE LOS REGISTROS EN FUNCIÓN**  
**DEL DIÁMETRO DE LOS CABLES**

PATRÓN NÚM. APÉNDICE 19 REV 2  
 PÁGINA 67 FECHA FEBRERO / 2002  
 REVISADO F. PÉREZ *F. Pérez*  
 SOMETIDO R. TORRES *R. Torres*  
 RECOMENDADO D. REYES *D. Reyes*  
 APROBADO A. T. RODRÍGUEZ *A. T. Rodríguez*



PROCEDIMIENTO GRÁFICO PARA DETERMINAR LAS  
 DIMENSIONES DEL REGISTRO EN FUNCIÓN DEL  
 DIÁMETRO EXTERIOR DE LOS CABLES

RADIO MÍNIMO DE CURVA:  $R = 12$  [O.D.]

**DIMENSIONES MÍNIMAS DEL REGISTRO**

1 - ANCHO  $W = 3R + 12'' = 36 \text{ O.D.} + 12''$

2 - LARGO  $L = 4R + 40'' = 48 \text{ O.D.} + 40''$

3 - PROFUNDIDAD  $P =$  DEPENDE DE VARIOS PARÁMETROS

A - EN REGISTRO CON UNA PLANTA DE 7'-0" X 4'-6" O MÁS PEQUEÑO, LA ALTURA MÍNIMA SERÁ DE 4'-0" CUANDO SE INSTALE UN SOLO CIRCUITO EN CADA PARED. SE LE AUMENTARÁ 1'-0" DE LA ALTURA POR CADA CIRCUITO ADICIONAL.

B - EN REGISTROS MAYORES DE 7'-0" X 4'-6" LA ALTURA MÍNIMA SERÁ DE 6'-6".

C - EN REGISTRO CON CAJA DE CONEXIONES PRIMARIAS LAS DIMENSIONES MÍNIMAS SERAN DE 10' X 7' X 8'.

D - EN REGISTRO CON INTERRUPTORES AL VACIO LAS DIMENSIONES SERÁN DE 12' X 9' X 8'.



# AUTORIDAD DE ENERGÍA ELÉCTRICA DE PUERTO RICO

SISTEMA DE DISTRIBUCIÓN

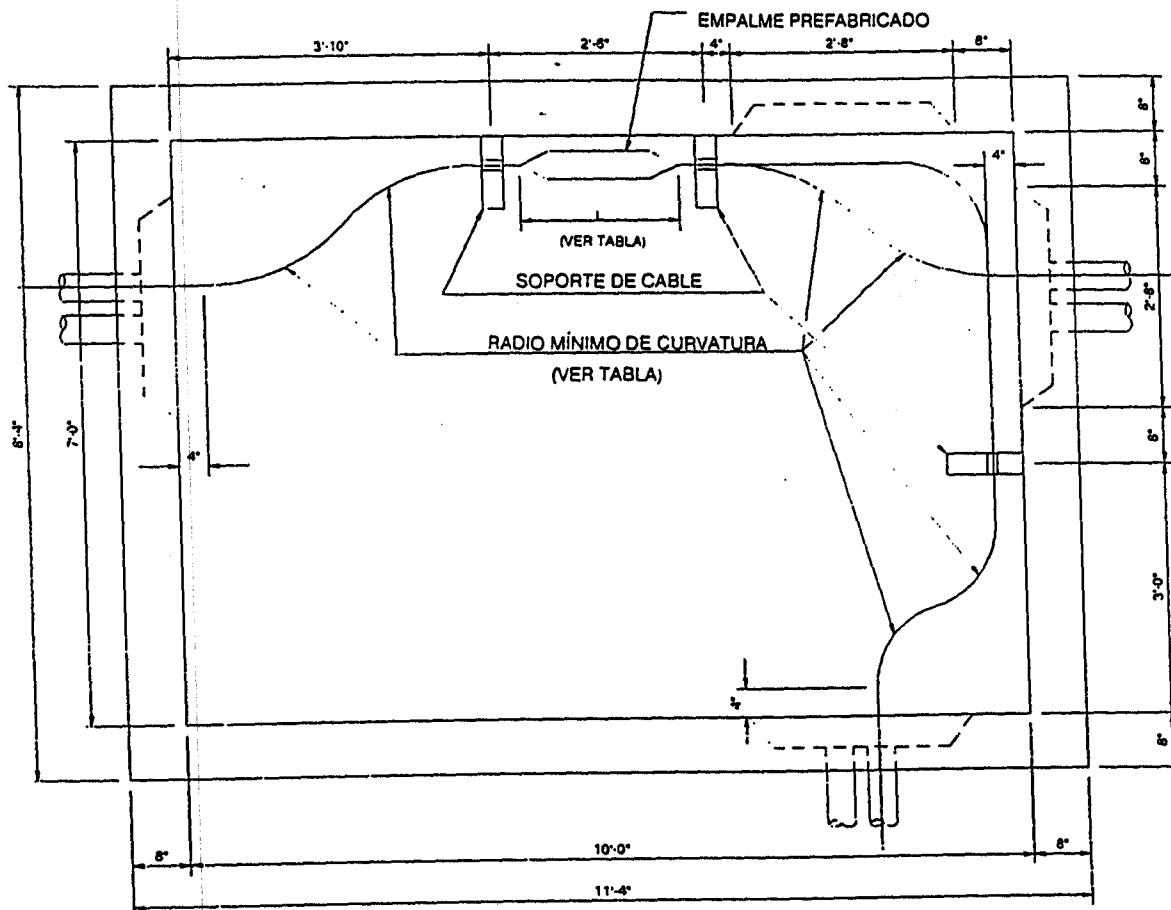
## PATRONES DE DISTRIBUCIÓN SOTERRADA



### TÍTULO:

PROCEDIMIENTO PARA INSTALACIÓN DE  
CONDUCTORES EN REGISTRO DE 10' x 7' x 8'

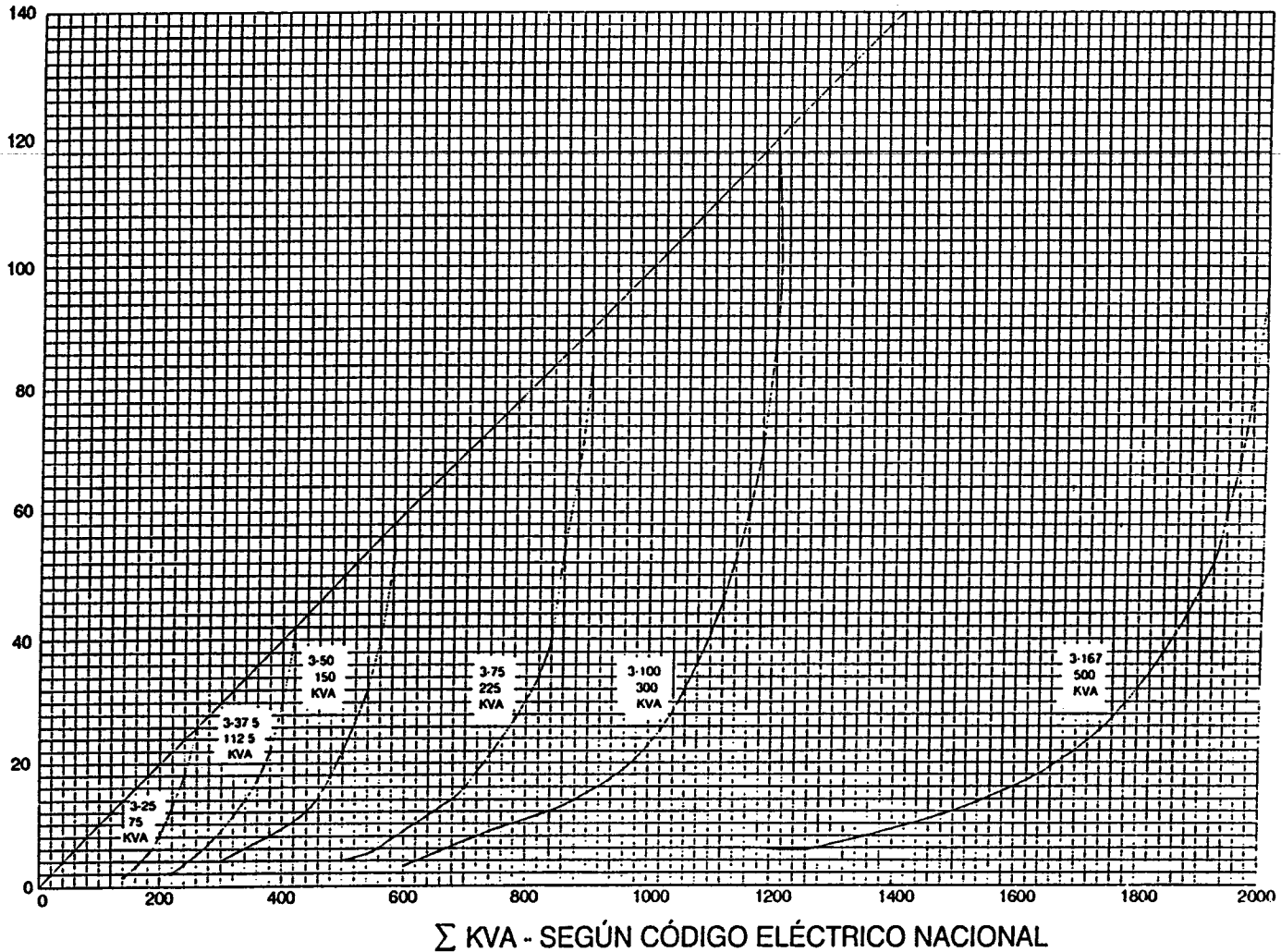
PATRÓN NÚM. APÉNDICE - 21 REV. 1  
 PÁGINA 69 FECHA ENERO/2000  
 REVISADO E. PEREZ *E. Perez*  
 SOMETIDO R. TORRES *R. Torres*  
 RECOMENDADO D. REYES *D. Reyes*  
 APROBADO A.T. RODRIGUEZ *A.T. Rodriguez*



CONDUCTOR CALIBRE	(115 KV) O.D.	RADIO MÍNIMO DE CURVATURA	LONGITUD DE EMPALME (L)
2	0.97	12"	PARA DIMENSIONES VER ESPECIFICACIONES DEL FABRICANTE
1	1.01	13"	
1/0	1.06	13"	
2/0	1.09	13"	
3/0	1.14	14"	
4/0	1.20	15"	
250 MCM	1.28	16"	
350 MCM	1.36	17"	
500 MCM	1.51	18"	
750 MCM	1.70	21"	



CLIENTES



◆ 105 ◆

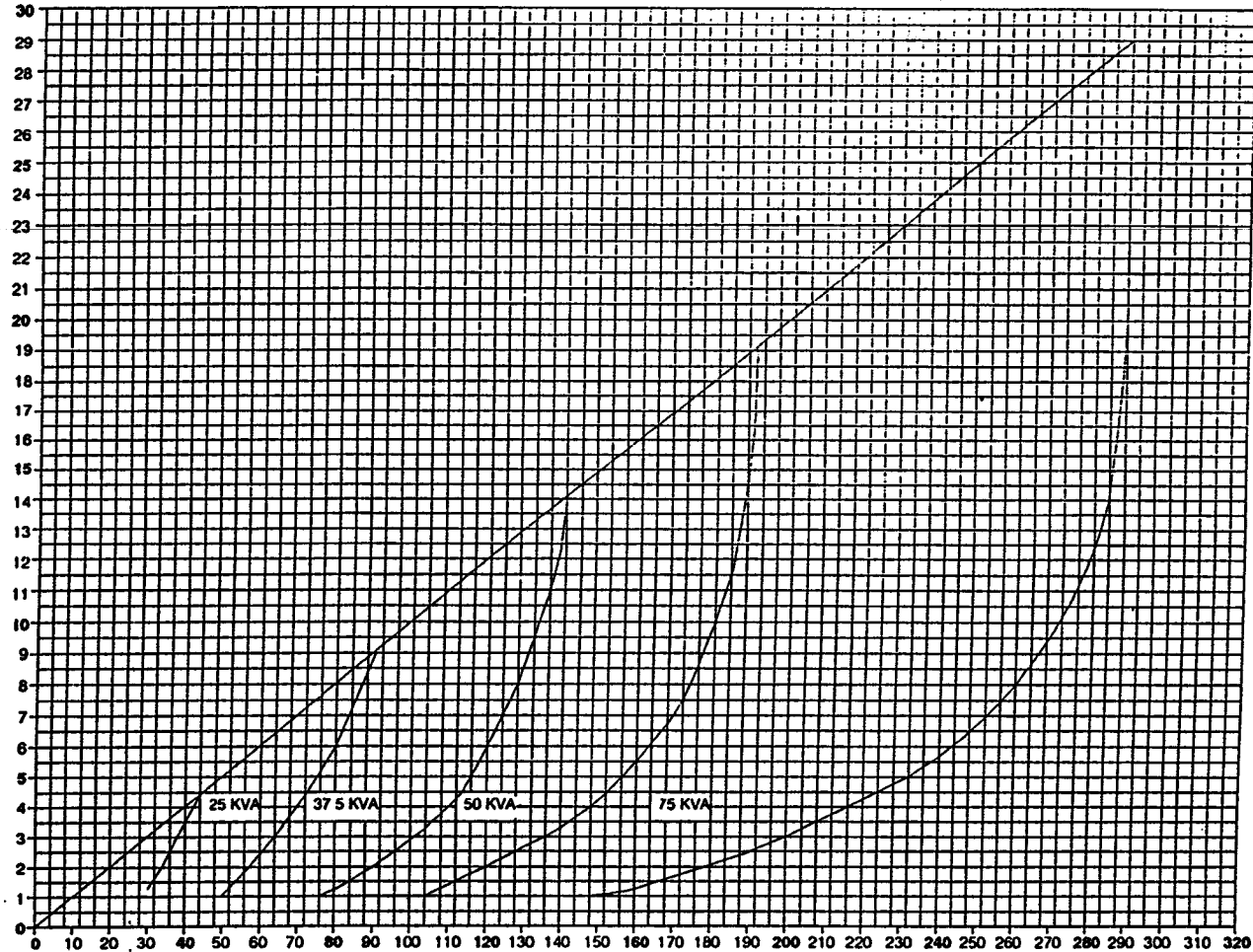
**TÍTULO:**

**GRÁFICAS PARA DETERMINAR LA CAPACIDAD EN KVA  
 DE LOS TRANSFORMADORES PARA DESARROLLOS RESIDENCIALES  
 TRES FASES (CARGA MAYOR DE 75 KVA)**

PATRÓN NÚM.	APÉNDICE - 22	REV	1
PÁGINA	70	FECHA	ENERO/2000
REVISADO	E. PEREZ		<i>[Signature]</i>
SOMETIDO	R. TORRES		<i>[Signature]</i>
RECOMENDADO	D. REYES		<i>[Signature]</i>
APROBADO	A.T. RODRIGUEZ		<i>[Signature]</i>



NÚMERO DE CLIENTES



Σ KVA - SEGÚN CÓDIGO ELÉCTRICO NACIONAL

**TÍTULO:**

**GRÁFICA PARA DETERMINAR LA CAPACIDAD DE TRANSFORMADORES EN KVA DESARROLLOS RESIDENCIALES UNA FASE (CARGA MENOR DE 75 KVA)**

PATRÓN NÚM.	APÉNDICE - 22A	REV.	1
PÁGINA	71	FECHA	ENERO/2000
REVISADO	E. PÉREZ		<i>[Signature]</i>
SOMETIDO	R. TORRES		<i>[Signature]</i>
RECOMENDADO	D. REYES		<i>[Signature]</i>
APROBADO	A.T. RODRÍGUEZ		<i>[Signature]</i>

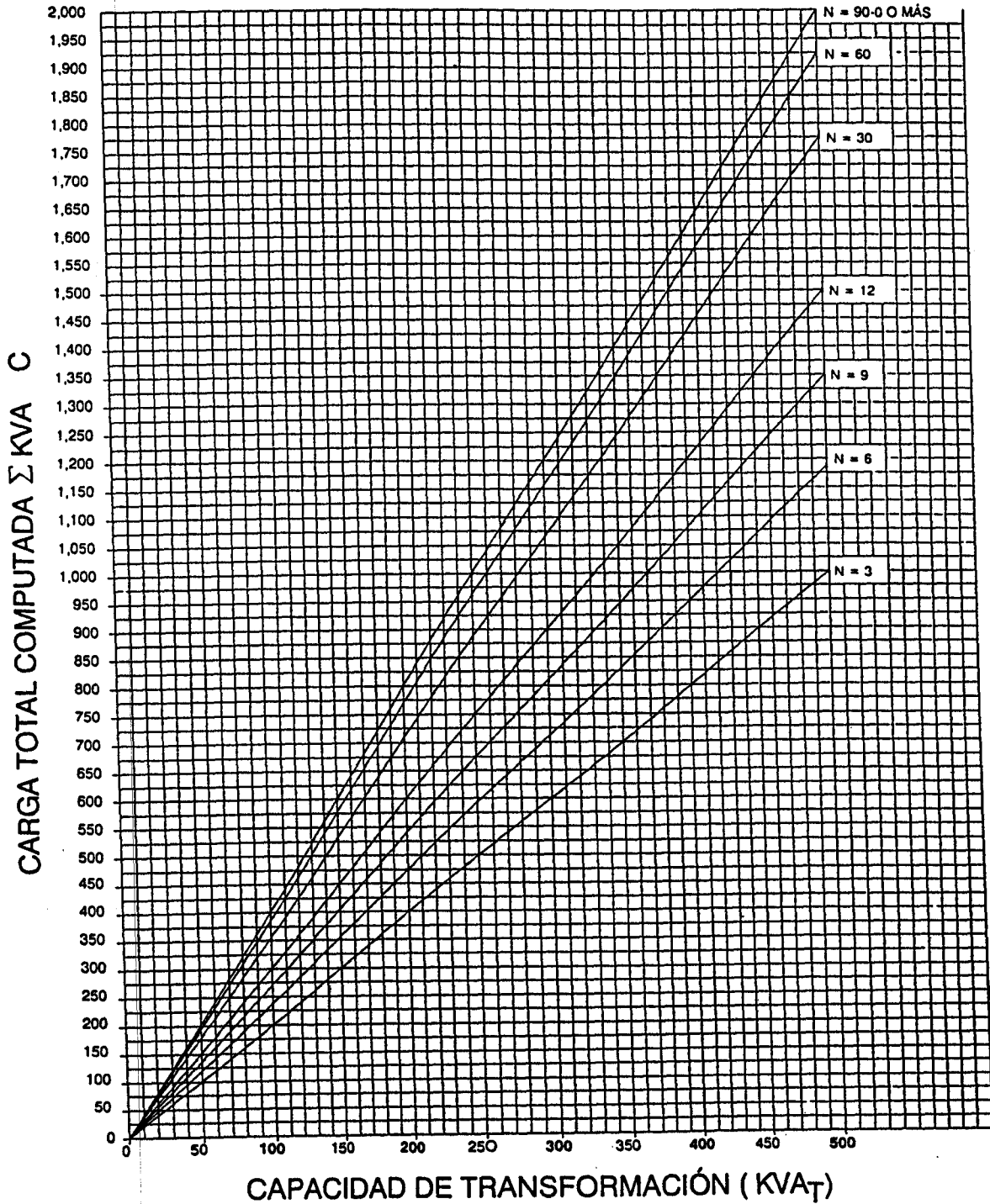
**AUTORIDAD DE ENERGÍA ELÉCTRICA DE PUERTO RICO**  
 SISTEMA DE DISTRIBUCIÓN  
**PATRONES DE DISTRIBUCIÓN SOTERRADA**



**TÍTULO:**

**CAPACIDAD DE TRANSFORMACIÓN  
 EN SUBESTACIONES DE EDIFICIOS RESIDENCIALES  
 (COMPONENTE RESIDENCIAL)**

PATRÓN NÚM.	APÉNDICE - 23	REV.	1
PÁGINA	72	FECHA	ENERO/2000
REVISADO	E. PÉREZ		
SOMETIDO	B. TORRES		
RECOMENDADO	D. REYES		
APROBADO	A.T. RODRÍGUEZ		



# AUTORIDAD DE ENERGÍA ELÉCTRICA DE PUERTO RICO

SISTEMA DE DISTRIBUCIÓN

## PATRONES DE DISTRIBUCIÓN SOTERRADA



**TÍTULO:**

**PORCENTAJE DE AMPACIDAD MÁXIMA  
POR CIRCUITO EN BANCADAS DE CONDUCTOS**

PATRÓN NÚM. APÉNDICE - 24 REV. 1  
 PÁGINA 73 FECHA ENERO/2000  
 REVISADO E. PÉREZ  
 SOMETIDO R. TORRES  
 RECOMENDADO D. REYES  
 APROBADO A.T. RODRÍGUEZ

95	95
83	83
83	83
95	95

PROMEDIO  
89%

100	100
100	100

PROMEDIO  
100%

91	77	91
75	60	75
75	60	75
91	77	91

PROMEDIO  
78%

93	79	93
79	64	79
93	79	93

PROMEDIO  
83.5%

93	93
80	80
78	78
76	76
76	76
78	78
80	80
93	93

PROMEDIO  
82%

89	71	71	89
71	48	48	71
71	48	48	71
89	71	71	89

PROMEDIO  
70%

90	77	90
73	55	73
71	52	71
70	47	70
70	47	70
71	52	71
73	55	73
90	77	90

PROMEDIO  
70%

85	65	62	62	65	85
65	38	31	31	38	65
62	31	20	20	31	62
62	31	20	20	31	62
65	38	31	31	38	65
85	65	62	62	65	85

PROMEDIO  
51%

# AUTORIDAD DE ENERGÍA ELÉCTRICA DE PUERTO RICO

SISTEMA DE DISTRIBUCIÓN

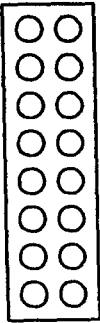
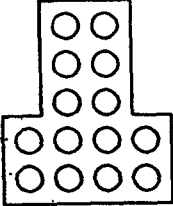
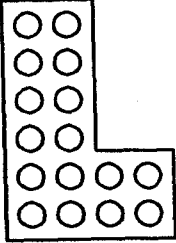
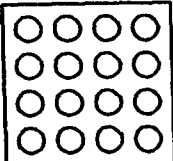
## PATRONES DE DISTRIBUCIÓN SOTERRADA



**TÍTULO:**

**EFICIENCIAS PARA BANCADAS DE CONDUCTOS  
SEGÚN EL TIPO DE INSTALACIÓN**

PATRÓN NÚM. APÉNDICE - 25 REV. 1  
 PÁGINA 74 FECHA ENERO/2000  
 REVISADO F. PÉREZ  
 SOMETIDO R. TORRES  
 RECOMENDADO D. REYES  
 APROBADO A.T. RODRÍGUEZ

	COSTO DE CONSTRUCCIÓN	HABILIDAD PARA IRRADIAR CALOR	CONDICIONES PARA LOS SOPORTES Y GANCHOS PORTA-CABLES EN REGISTROS
	COSTOSO	EXCELENTE	EXCELENTE
	MODERADO	MUY BUENO	MUY BUENO
	MODERADO	MUY BUENO	BUENO
	BARATO	MUY POBRE	MUY POBRE



# AUTORIDAD DE ENERGÍA ELÉCTRICA DE PUERTO RICO

SISTEMA DE DISTRIBUCIÓN

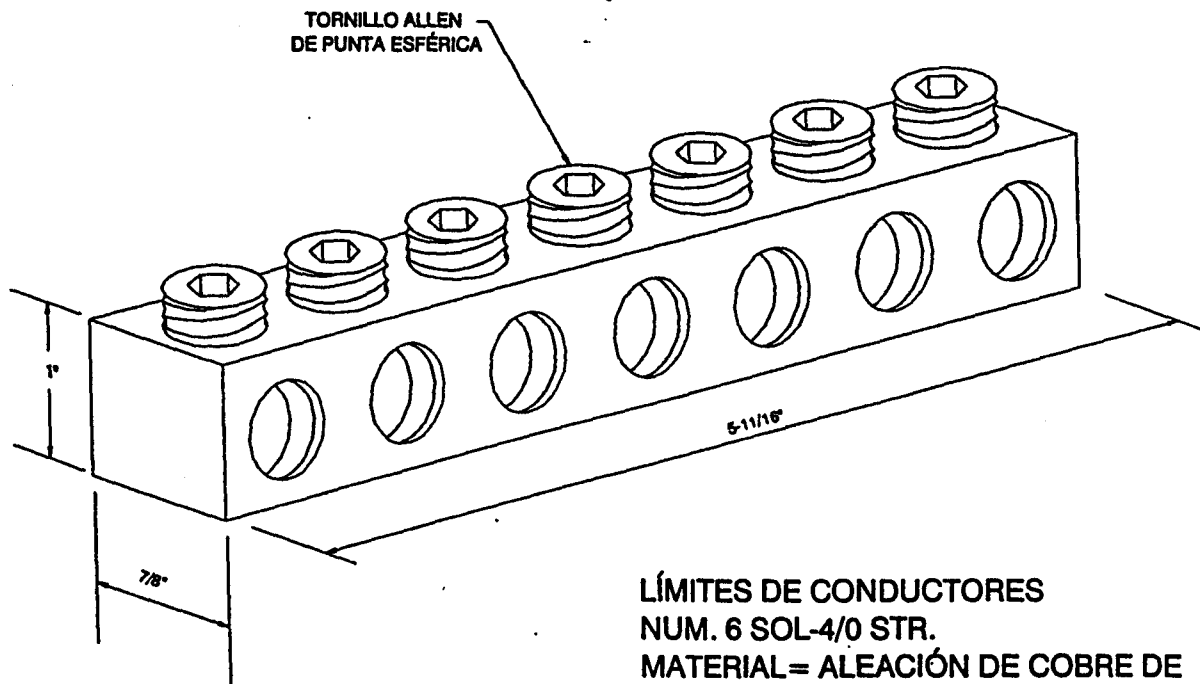
## PATRONES DE DISTRIBUCIÓN SOTERRADA



### TÍTULO:

CONECTOR COMPACTO DE COBRE CON  
SIETE SALIDAS PARA USARSE CON  
EL PEDESTAL URD-26

PATRÓN NÚM.	APÉNDICE - 26	REV.	1
PÁGINA	75	FECHA	ENERO/2000
REVISADO	F. PÉREZ		
SOMETIDO	R. TORRES		
RECOMENDADO	D. REYES		
APROBADO	A.T. RODRÍGUEZ		



LÍMITES DE CONDUCTORES  
NUM. 6 SOL-4/0 STR.  
MATERIAL = ALEACIÓN DE COBRE DE  
ALTA CONDUCTIVIDAD

### NOTAS:

- 1- SE CONECTARÁ UN SOLO SERVICIO POR CADA SALIDA.
- 2- SE PODRÁ CONECTAR EL CONDUCTOR DE ALUMBRADO PÚBLICO A UNA TOMA DE SERVICIO EN LA MISMA SALIDA.
- 3- NO SE PERMITIRÁ EL USO DE CONECTORES CON MÁS DE SIETE SALIDAS CON EL PEDESTAL URD-26.
- 4- ESTE CONECTOR PODRÁ SER SUSTITUIDO POR UN CONECTOR DE 6 SALIDAS SI EL DISEÑO DE LA SECUNDARIA LO PERMITE.

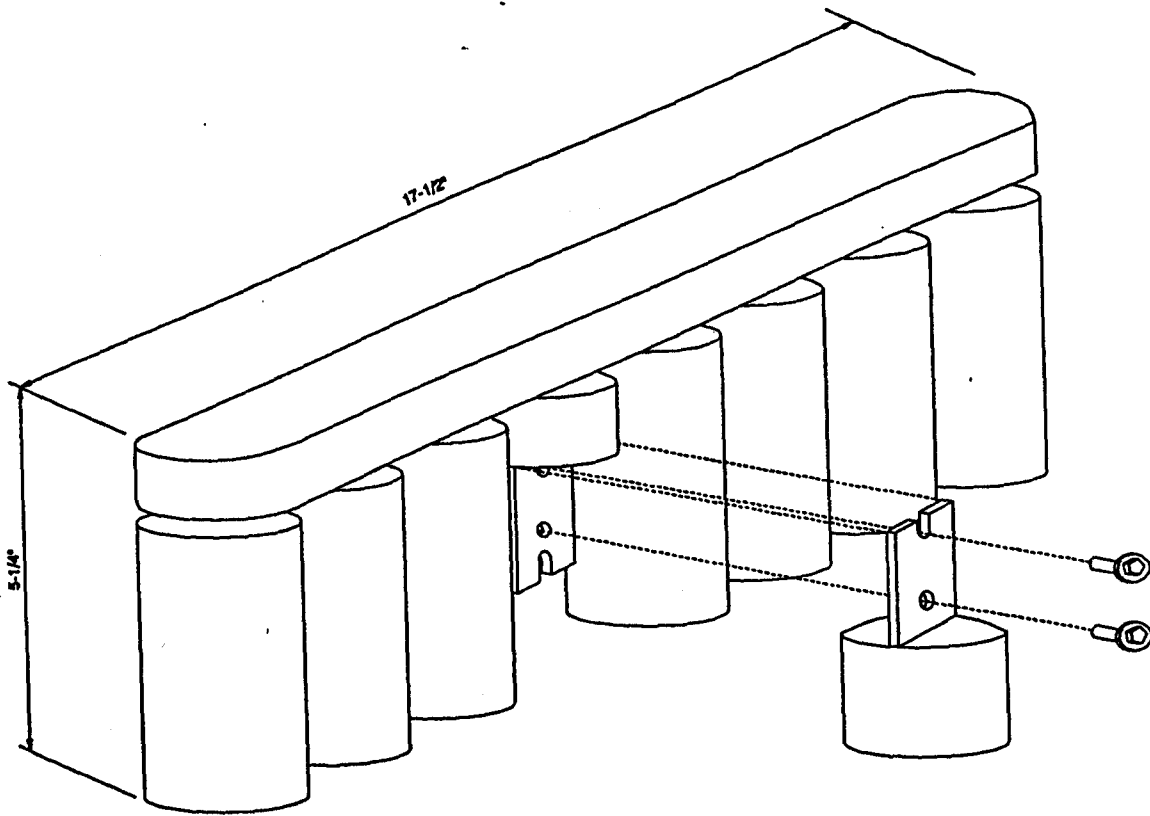
**AUTORIDAD DE ENERGÍA ELÉCTRICA DE PUERTO RICO**  
**SISTEMA DE DISTRIBUCIÓN**  
**PATRONES DE DISTRIBUCIÓN SOTERRADA**



**TÍTULO:**

**CONECTOR DE OCHO SALIDAS PARA USARSE  
 CON PEDESTAL URD-27**

PATRÓN NÚM.	APÉNDICE - 27	REV.	1
PÁGINA	78	FECHA	ENERO/2000
REVISADO	E. PÉREZ		<i>E. Pérez</i>
SOMETIDO	R. TORRES		<i>R. Torres</i>
RECOMENDADO	D. REYES		<i>D. Reyes</i>
APROBADO	A.T. RODRÍGUEZ		<i>A.T. Rodríguez</i>



**NOTAS:**

- 1- SE INSTALARÁ UN SERVICIO POR CADA SALIDA.
- 2- NO SE PUEDE INSTALAR EL CONDUCTOR DE ALUMBRADO PÚBLICO EN PARALELO CON UNA TOMA DE SERVICIO EN UNA MISMA SALIDA.

# AUTORIDAD DE ENERGÍA ELÉCTRICA DE PUERTO RICO

SISTEMA DE DISTRIBUCIÓN

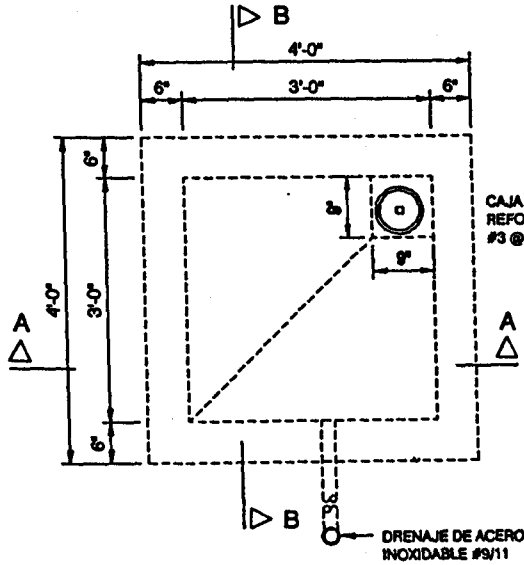
## PATRONES DE DISTRIBUCIÓN SOTERRADA



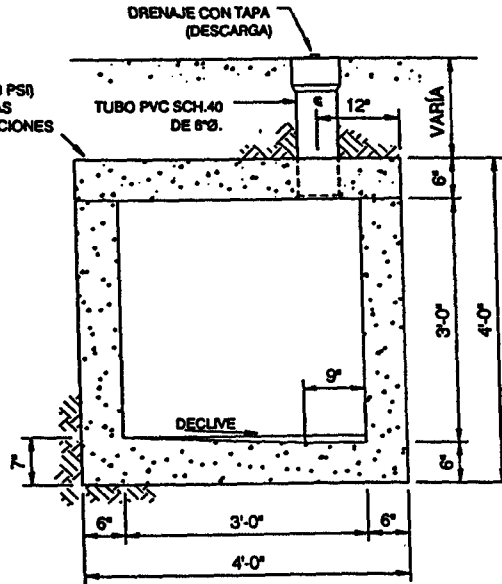
**TÍTULO:**

**FOSO DE HORMIGÓN PARA DRENAJE DE ACEITE**

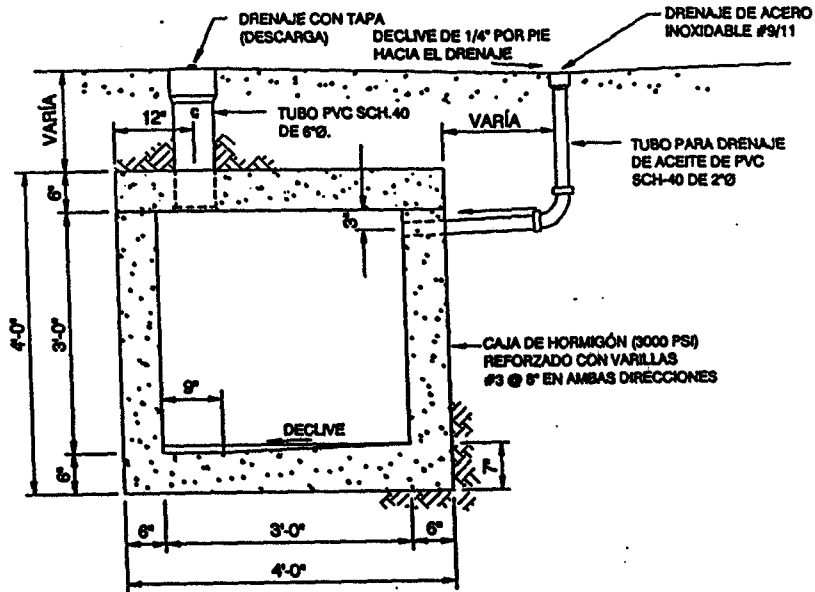
PATRÓN NÚM.	APÉNDICE - 28	REV.	1
PÁGINA	77	FECHA	ENERO/2000
REVISADO	F. PÉREZ		
SOMETIDO	R. TORRES		
RECOMENDADO	D. REYES		
APROBADO	A.T. RODRÍGUEZ		



**PLANTA**



**SECCIÓN "A-A"**



**SECCIÓN "B-B"**

# AUTORIDAD DE ENERGÍA ELÉCTRICA DE PUERTO RICO

SISTEMA DE DISTRIBUCIÓN

## PATRONES DE DISTRIBUCIÓN SOTERRADA



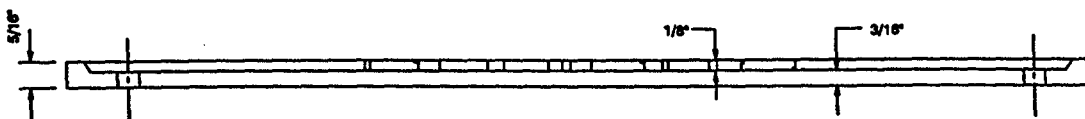
**TÍTULO:**

PLACA DE AVISO CABLES SOTERRADOS

PATRÓN NÚM.	APÉNDICE - 29	REV.	1
PÁGINA	78	FECHA	ENERO/2000
REVISADO	E. PÉREZ		<i>E. Pérez</i>
SOMETIDO	R. TORRES		<i>R. Torres</i>
RECOMENDADO	D. REYES		<i>D. Reyes</i>
APROBADO	A.T. RODRÍGUEZ		<i>A.T. Rodríguez</i>



VISTA FRONTAL



SECCIÓN "A-A"

MATERIAL: HIERRO FUNDIDO

NOTAS:

- 1- ESTA PLACA SE PODRÁ UTILIZAR CUANDO SE NECESITE IDENTIFICAR CONDUCTOS QUE SE VAN A DEJAR CUBIERTOS EN LOS EXTREMOS.
- 2- LA AEE SE RESERVA EL DERECHO DE REQUERIR LA UTILIZACIÓN DE ESTE PATRÓN EN AQUELLOS CASOS QUE ASI LO AMERITEN.

# AUTORIDAD DE ENERGÍA ELÉCTRICA DE PUERTO RICO

SISTEMA DE DISTRIBUCIÓN

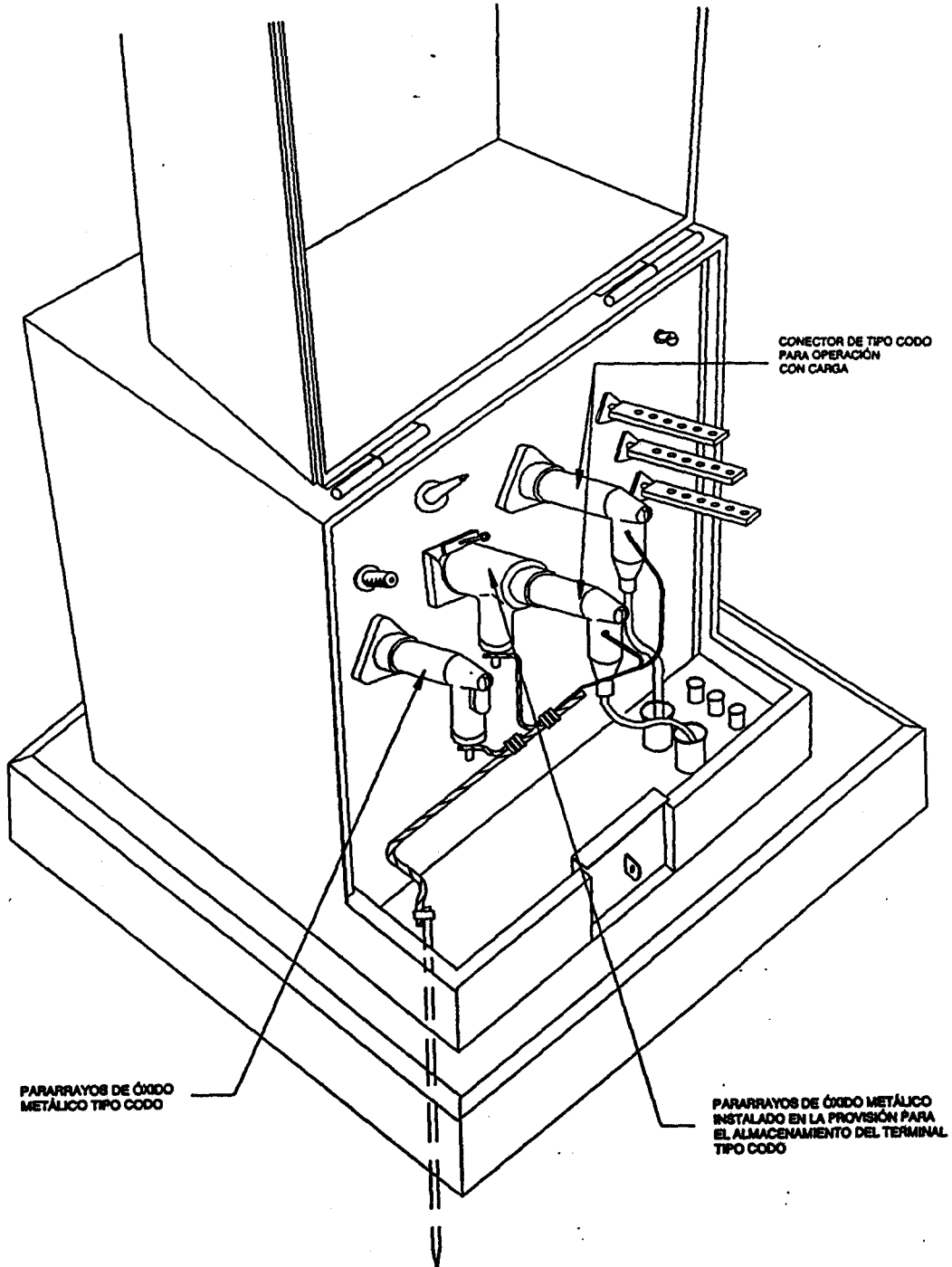
## PATRONES DE DISTRIBUCIÓN SOTERRADA



**TÍTULO:**

**DETALLE INSTALACIÓN DE  
PARARRAYOS EN EL TRANSFORMADOR  
NORMALMENTE ABIERTO**

PATRÓN NÚM.	APÉNDICE - 29A	REV.	1
PÁGINA	79	FECHA	ENERO/2000
REVISADO	E. PÉREZ		<i>E. Pérez</i>
SOMETIDO	R. TORRES		<i>R. Torres</i>
RECOMENDADO	D. REYES		<i>D. Reyes</i>
APROBADO	A.T. RODRÍGUEZ		<i>A.T. Rodríguez</i>



## APÉNDICE - 30

### CÓMPUTOS DE CAÍDA DE VOLTAJE

#### I. PROPÓSITO

El propósito de este procedimiento es establecer una guía para la evaluación de los sistemas de distribución soterrados secundarios para áreas residenciales basado en caídas en voltaje experimentadas a lo largo del sistema.

#### II. PROCEDIMIENTO

- A. Determinar los KVA para cada modelo de residencia de acuerdo al Código Eléctrico Nacional.
- B. Proceder a hacer los cálculos de caída de voltaje desde el transformador hasta la carga.

#### C. Variables:

VDp - Caída de voltaje en el pedestal

%VDp - Por ciento de caída de voltaje en el pedestal

Kp - Constante del pedestal (0.0052)

KVAT - Capacidad del transformador en KVA

TT - Número de clientes que sirve el transformador

Rp - Resistencia por cada 1000 pies del cable de entrada al pedestal

Dp - Distancia en pies del cable de entrada al pedestal

Tp - Número de usuarios sirviéndose del pedestal

VDC - Caída en voltaje para la toma de entrada

%VDC - Por ciento de caída de voltaje para la toma de entrada

Kc - Constante del conductor de toma (0.0035)

KVAc - Carga en KVA de acuerdo al Código Eléctrico Nacional para un modelo específico de residencia

Rc - Resistencia de la toma de entrada

Dc - Distancia de la toma de entrada

%VDT - Por ciento total de caída en voltaje

#### D. Derivación de Ecuaciones:

##### 1. Caída de Voltaje en el Pedestal

- a. La fórmula de caída de voltaje (VDp) para un tramo de conductor, de largo Dp en pies y resistencia Rp en ohmios/1000 pies está dada por:

$$V_{Dp} = \frac{2 (R_p) (I_p) (D_p)}{1000}$$

- b. La corriente (Ip) en el tramo está dada por:

$$I_p = \frac{\left(\frac{KVAT}{TT}\right) (T_p)}{0.24}$$

- c. Para obtener el por ciento de caída de voltaje (%VDp), dividimos la caída de voltaje (VDp) entre el voltaje nominal (Vnom=240V) y lo multiplicamos por 100. Obtenemos entonces:

$$\%V_{Dp} = \frac{1.5 (2) (R_p) \left(\frac{KVAT}{TT}\right) (T_p)}{(0.24) (1000)} * \frac{1}{240} * 100$$

- d. Para facilitar el cómputo y obtener el resultado directamente en por ciento de caída de voltaje, podemos escribir la ecuación final como:

$$\%V_{Dp} = (K_p) \left(\frac{KVAT}{TT}\right) (R_p) (D_p) (T_p)$$

donde Kp reúne todas las constantes y está definida por:

$$K_p = \frac{1.5 (2) (100)}{(0.24) (1000) (240)} = 0.0052$$

##### 2. Caída de Voltaje en la Toma de Entrada:

- a. La fórmula para caída de voltaje (VDc) para un tramo de conductor de largo Dc en pies y resistencia Rc en ohmios /1000 pies está dada por:

$$V_{Dc} = \frac{2 (R_c) (I_c) (D_c)}{1000}$$

b. La corriente ( $I_c$ ) en el tramo está dada por:

$$I_c = \frac{KVA_c}{0.24}$$

c. Sustituyendo la ecuación 2 en la ecuación 1 obtenemos la caída de voltaje (VDc):

$$V_{Dc} = \frac{(2) (R_c) (KVA_c)}{(0.24) (1000)}$$

d. Para obtener el por ciento de caída de voltaje (%VDc), dividimos la caída de voltaje (VDc) entre el voltaje nominal ( $V_{nom}=240V$ ) y lo multiplicamos por 100. Obtenemos entonces:

$$\%V_{Dc} = \frac{(2) (R_c) (KVA_c)}{(0.24) (1000)} * \frac{1}{240} * 100$$

e. Para facilitar el cómputo y obtener el resultado directamente en por ciento de la caída de voltaje, podemos escribir la ecuación final como:

$$\%V_{Dc} = (K_c) (KVA_c) (R_c) (D_c)$$

donde  $K_c$  reúne todas las constantes y está definida por:

$$K_c = \frac{(2) (100)}{(0.24) (1000) (240)} = 0.0035$$

**Tabla de Valores de Resistencia  
Rp o Rc**

Calibre del Conductor (AWG/kcmil)	Cobre		Aluminio	
	Ohmios/1000*	Amperios	Ohmios/1000*	Amperios
2	0.190	130	0.320	102
1/0	0.120	179	0.200	139
2/0	0.097	204	0.160	159
3/0	0.077	242	0.130	189
4/0	0.061	278	0.100	217
250	0.052	317	0.085	249
350	0.038	384	0.61	303
500	0.027	477	0.43	381



### 3. Ejemplo de Cómputo de Caída de Voltaje

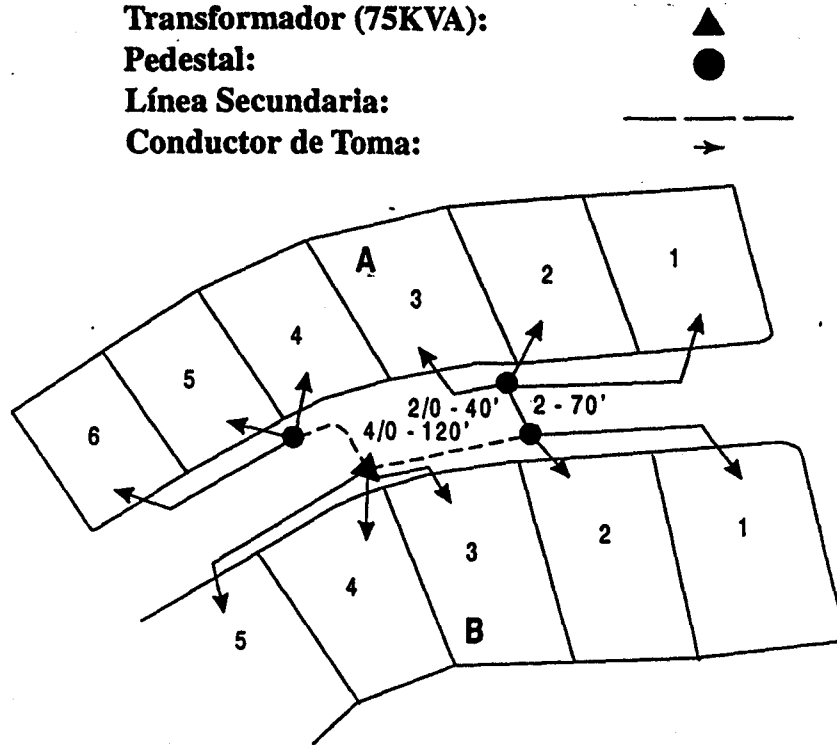
Leyenda:

**Transformador (75KVA):**

**Pedestal:**

**Línea Secundaria:**

**Conductor de Toma:**



Determine los KVA de carga para un modelo de residencia de 1500 Pies<sup>2</sup> de acuerdo al Artículo 220-30 del Código Eléctrico Nacional (Método Opcional):

1) Carga Nominal

Iluminación General - 1500 Pies <sup>2</sup> a 3 VA/Pie <sup>2</sup>	4.5 KVA
Calentador de Agua	5.0 KVA
Estufa Eléctrica	12.0 KVA
Secadora	5.0 KVA
Enseres Pequeños - 2 circuitos a 1500 VA/Circuito	3.0 KVA
Lavadora	<u>1.5 KVA</u>
	31.0 KVA

2) Carga de Diseño

Primero	- 10.0 KVA a 100%	10.0 KVA
Residuo (31.0-10.0)	= 21.0 KVA a 40%	8.4 KVA
Acondicionador de Aire (2 unidades a 1.7 KVA)		<u>3.4 KVA</u>

KVA<sub>c</sub> = 21.8 KVA

b. Cálculo de por ciento total de caída en voltaje ( $\%V_{DT}$ ) para el lote:

Datos:

Tramo 1: Conductor 4/0 AWG,  $R=0.061$  ohmios/1000'  
Usuarios servidos ( $T_p$ ) = 5

Tramo 2: Conductor 2/0 AWG,  $R=0.0097$  ohmios/1000'  
Usuarios servidos ( $T_p$ ) = 3

Tramo 3: Conductor 2 AWG,  $R=0.190$  ohmios/1000'  
Usuarios servidos ( $T_p$ ) = 1

Ecuación 1-d

$$\begin{aligned} \text{Tramo 1} \quad \%V_{Dp(1)} &= (K_p)(KVAT/TT)(R_p)(D_p)(T_p) \\ &= (.0052)(75/11)(.061)(120)(5) \\ &= 1.30\% \end{aligned}$$

$$\begin{aligned} \text{Tramo 2} \quad \%V_{Dp(2)} &= (.0052)(75/11)(.097)(40)(3) \\ &= 0.41\% \end{aligned}$$

Ecuación 2-e

$$\begin{aligned} \text{Tramo 3} \quad \%V_{Dc} &= (K_c)(KVA_c)(R_c)(D_c) \\ &= (.0035)(21.8)(.190)(70) \\ &= 1.01\% \end{aligned}$$

$$\begin{aligned} \% \text{ Caída Total } \%V_{DT} &= V_{Dp(1)}\% + V_{Dp(2)}\% + V_{Dc}\% \\ &= 1.30\% + .41\% + 1.01\% \\ &= 2.72\% \end{aligned}$$

La caída en voltaje tiene que ser menor de 3%. Si al momento de diseñar, la caída de voltaje resulta mayor de 3%, se sugiere cambiar el calibre de algunos cables a uno mayor. Al aumentar el calibre se disminuye la resistencia del conductor reduciendo la caída de voltaje en el tramo.

## APÉNDICE - 31

### LÍMITES DE TENSIÓN PARA LA INSTALACIÓN DE CABLES SOTERRADOS EN CONDUCTOS

A. Los límites de tensión no deben ser excedidos cuando se hala un cable.

1. Ojo de Halado

Cuando se instala un cable con un ojo de halado fijo al conductor, la tensión máxima no deberá exceder 0.008 veces las milipulgadas circular del área.

$$\text{dado por } T_M = 0.008 \times N \times CM$$

donde  $T_M$  = Tensión máxima en vuelta completa de cable

$N$  = Número de conductores en el cable

$CM$  = Área circular en milipulgadas de cada conductor

2. Agarre de Canasta

Cuando se instala un cable con el agarre de canasta la tensión máxima no deberá exceder 1,500 lb/pulg.<sup>2</sup>. La fuerza permitida correspondiente a esas tensiones deberá ser computada por:

$$T_M = (1,500) t (D-t)$$

donde  $t$  = Espesor de aislamiento en pulgadas

$D$  = Diámetro exterior del cable en pulgadas

3. Curvas

a. Tres conductores por conducto:

La tensión máxima en una curva no deberá exceder 675 veces el producto del radio de curvatura del conducto, expresado en pies, multiplicado por el diámetro exterior de uno de los conductores.

$$T_M = (675)(r)(O.D.)$$

b. Un Conductor por Conducto:

La tensión máxima en una curva no deberá exceder 450 veces el producto

dél radio de curvatura del conducto, expresado en pies, multiplicado por el diámetro exterior del conductor.

$$T_M = (450)(r)(O.D.)$$

donde  $r$  = Radio de curvatura

No obstante la deformación máxima calculada de las secciones A-1 y 2 no debe ser excedida.

#### 4. Presión de Paredes del Conducto

La presión de paredes del conducto ( $P$ ) está definida como la tensión saliendo de la curva expresado en libras dividido por el radio de la curva expresado en pies.

- a. Para un cable de conductor sencillo, y hasta 3 conductores sencillos [(4/0) AWG y más pequeños]:

donde  $P_o$  = Máxima presión de paredes del conducto

$T_o$  = Máxima tensión saliendo de la curva

$r$  = Radio en pies

Sustituyendo  $T_M$  de la sección A-3 tenemos que la máxima presión de paredes del conducto permitida es:

$$P_M = 100 \text{ lbs/pie}$$

- b. Para 2 hasta 6 conductores sencillos de más de 4/0 AWG la presión de las paredes del conducto está dada por:

$$P_o = \frac{3c-2}{3} \frac{T_o}{r}$$

Así, para  $T_M$  calculado en la sección A-3, la máxima presión de paredes de conducto permitida es:

$$P_M = (3c - 2) \times 33.33$$

donde  $c$  = Factor de corrección de peso que toma en cuenta las fuerzas de fricción añadidas que existen entre los arreglos de cables tipo triangular o tipo cuña y que resultan en una tensión de halado mayor que cuando se hala un cable sencillo.

Los valores de  $c$  son:

-Para la configuración tipo cuña:

$$c = 1 + \frac{3}{4} * \frac{d^2}{D-d}$$

-Para la configuración triangular:

$$c = \frac{1}{\sqrt{1 - \frac{d^2}{D-d}}}$$

donde D = Diámetro interno del conducto

d = Diámetro exterior del conductor sencillo

#### 5. Factor de Ocupación de Área

Por razones prácticas de instalación se permitirá que los conductores llenen hasta un 40% del área de corte seccional. Para esto se debe cumplir con la siguiente ecuación:

$$\frac{\text{ÁREA}_{TOTAL}}{\text{ÁREA}_{CONDUCTO}} < 0.4$$

donde: Área Total = Área seccional total de los conductores.

#### B. Cómputos de Tensión de Halado en una Sección Dada de Conductos

1. Cuando se instale un cable en una sección recta de conductos la tensión de halado será igual al largo de la tirada de conductos multiplicada por el peso por pie de cable, por el factor de corrección de peso, por el coeficiente de fricción; el cual para conductos bien contruidos, será tomado como 0.5. Este cómputo está dado

por  $T = L w f c$

donde T = Tensión de halado total

L = Largo de la tirada de conductos en pies

w = Peso del cable en libras por pie

f = Coeficiente de fricción

c = Factor de corrección de peso (ver sección A-4 para configuración del tipo triangular y tipo cuña)

conductos, aplica la siguiente fórmula:

$$r_1 e^{fa}$$

ón para secciones rectas en el extremo de halar

ón para secciones rectas en el extremo de alimentación

iciente de fricción

ritmo naperiano base = 2.718

ulo de curvatura en radianes (1 radian = 57.3 grados; 45  
7854 Rad; 90 = 1.571 Rad)

10

úmero cuyo logaritmo base 10 es  $\frac{fa}{2.303}$

## LISTA DE MATERIALES

ARTÍCULO	DESCRIPCIÓN	NÚMERO DE CÓDIGO
2	Arandela Cuadrada de 2" x 2" x 1/8" con agujero de 11/16"	002-06946
6	Conector de Presión	Según requerido
37	Varilla de Tierra 5/8" x 8"	002-02465
52	Perno Pasante 5/8" x 14"	002-01541
80	Cable de Tierra 4 AWG de Cobre	
85	Fusibles 100 Amp. 15 KV ó 200 Amp.	010-01114 010-01098
86	Pararrayos:     10 KV 6 KV 3 KV	004-00143 004-00044 004-00028
87	Cable con Aislamiento 15 KV	Según requerido
141	Cruceta de Acero Inoxidable 42"	008-00680
2001	Cono de Atenuación para Cable 15 KV	Según requerido
2002	Cruceta de Hierro 52" - Ver Patrón AC-M-2-1	
2003	Interruptor Desconectivo 15 KV, 600 Amp.	032-01548
2234	Rastrillo Portacables para Cuatro Soportes	
2376	Soporte para un Aislador	
2240	Soporte para Tres Aisladores	002-12597
0578	Aisladores de Porcelana	014-00852
2187	Gancho de Halar	
2374	Marco y Tapa de 3' x 4'	
2375	Marco y Tapa Redonda	